



PRONAR SP. Z O.O.

17-210 NAREW, UL. MICKIEWICZA 101A, WOJ. PODLASKIE

TEL.: +48 085 681 63 29

+48 085 681 64 29

+48 085 681 63 81

+48 085 681 63 82

FAX: +48 085 681 63 83

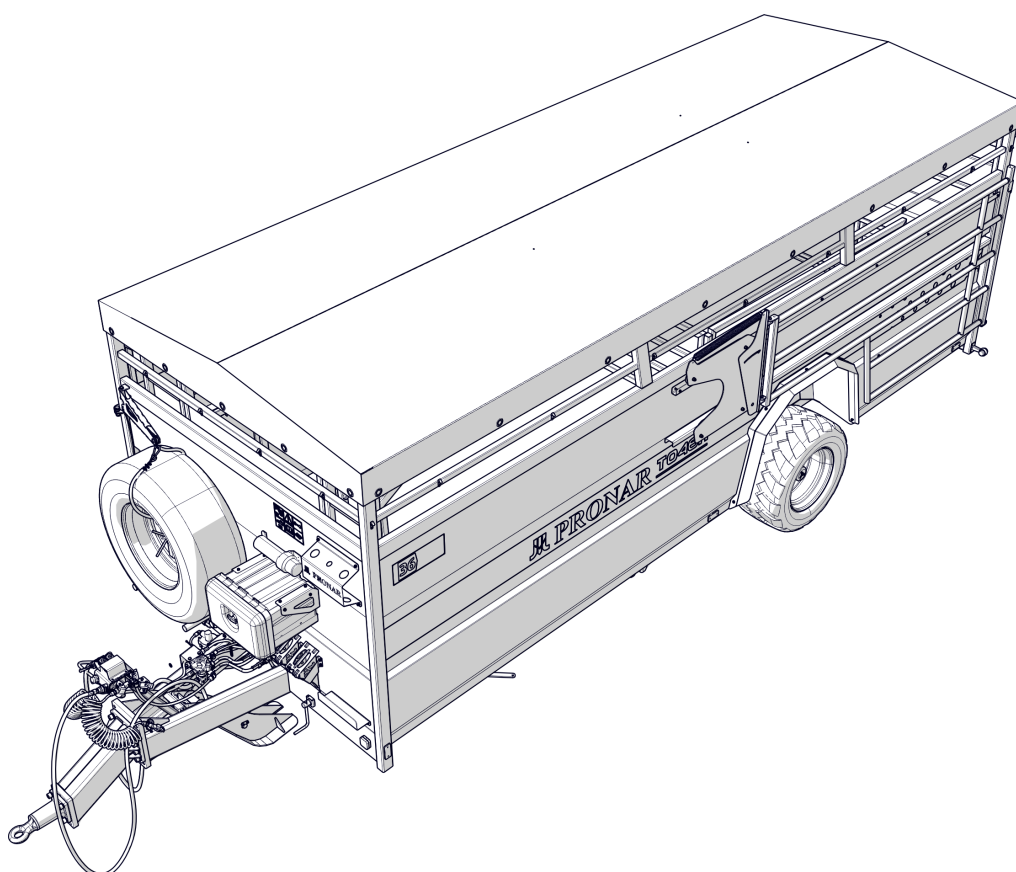
+48 085 682 71 10

INSTRUKCJA OBSŁUGI

PRZYCZEPA ROLNICZA

PRONAR T046H

INSTRUKCJA ORYGINALNA



WYDANIE: 2A

02-2024

NR PUBLIKACJI 614.01.UM.2A.PL

PL

Adres producenta

PRONAR Sp. z o.o.
ul. Mickiewicza 101A
17-210 Narew

Telefony kontaktowe

+48 085 681 63 29
+48 085 681 64 29
+48 085 681 63 81
+48 085 681 63 82

Strona internetowa

www.pronar.pl
<https://pronar-recycling.com/pl/>

Pogotowie serwisowe

+48 085 682 71 14
+48 085 682 71 93
+48 085 682 71 20
serwis@pronar.pl

Niniejsza instrukcja zawiera istotne wskazania dotyczące bezpieczeństwa oraz zasad obsługi maszyny. Instrukcję należy przechowywać w pobliżu maszyny, aby była dostępna dla osób uprawnionych do jej obsługi.

Niniejszą instrukcję zachowaj do wykorzystania w przyszłości. W przypadku zagubienia lub zniszczenia instrukcji skontaktuj się ze sprzedawcą lub z producentem w celu wydania duplikatu.

Copyright © PRONAR Sp. z o.o. Wszelkie prawa zastrzeżone.

Całość niniejszego opracowania stanowi własność PRONAR Sp. z o.o. i jest utworem w rozumieniu ustawy o prawie autorskim i prawach pokrewnych.

Żadna część tego dokumentu nie może być rozpowszechniana lub kopiowana w jakikolwiek sposób (elektroniczny, mechaniczny lub inny) bez pisemnej zgody PRONAR Sp. z o.o.

Dziękujemy za zakup naszej przyczepy. W trosce o twoje bezpieczeństwo oraz dbałość o niezawodność i trwałość maszyny prosimy abyś zapoznał się z treścią niniejszej instrukcji obsługi.

Zapamiętaj!!!

Przed pierwszym użyciem przyczepy skontroluj poprawność dokręcenia kół jezdnych!!! Regularnie kontroluj stan techniczny maszyny zgodnie z załączonym harmonogramem.

Spis treści

ROZDZIAŁ 1

| | |
|---|------|
| WSTĘP | 1.1 |
| 1.1 Szanowny użytkowniku..... | 1.2 |
| 1.2 Zasady korzystania z instrukcji obsługi..... | 1.4 |
| 1.3 Grupa docelowa..... | 1.5 |
| 1.3.1 Użytkownik końcowy (użytkownik, użytkownik uprawniony, operator)..... | 1.5 |
| 1.3.2 Osoba wykwalifikowana (personel wykwalifikowany)..... | 1.6 |
| 1.3.3 Personel serwisowy..... | 1.7 |
| 1.3.4 Użytkownik nieuprawniony..... | 1.7 |
| 1.4 Symbole i oznaczenia wykorzystane w instrukcji..... | 1.9 |
| 1.4.1 Niebezpieczeństwo..... | 1.9 |
| 1.4.2 Uwaga..... | 1.9 |
| 1.4.3 Wskazówka..... | 1.9 |
| 1.4.4 Piktogramy sprzętu ochrony indywidualnej..... | 1.10 |
| 1.4.5 Piktogramy kwalifikacji..... | 1.10 |
| 1.4.6 Typografia instrukcji..... | 1.11 |
| 1.5 Słownik pojęć..... | 1.13 |
| 1.6 Określenie kierunków w instrukcji..... | 1.16 |
| 1.7 Odbiór końcowy..... | 1.17 |
| 1.7.1 Informacje wstępne..... | 1.17 |
| 1.7.2 Kontrola maszyny po dostawie..... | 1.17 |
| 1.7.3 Pierwsze uruchomienie maszyny..... | 1.18 |
| 1.8 Zagrożenie dla środowiska..... | 1.20 |
| 1.9 Sprzęt ochrony indywidualnej..... | 1.21 |
| 1.9.1 Informacje podstawowe..... | 1.21 |
| 1.9.2 Odzież robocza..... | 1.21 |
| 1.9.3 Ochronniki słuchu..... | 1.21 |
| 1.9.4 Buty robocze..... | 1.22 |
| 1.9.5 Kamizelka ostrzegawcza..... | 1.22 |
| 1.9.6 Rękawice ochronne..... | 1.22 |
| 1.9.7 Okulary ochronne z bocznymi osłonami..... | 1.23 |
| 1.9.8 Przemysłowy hełm ochronny..... | 1.24 |
| 1.9.9 Półmaska przeciwpyłowa..... | 1.24 |

ROZDZIAŁ 2

| | |
|----------------------------------|-----|
| INFORMACJE PODSTAWOWE | 2.1 |
| 2.1 Identyfikacja..... | 2.2 |
| 2.1.1 Identyfikacja maszyny..... | 2.2 |

| | | |
|-------|--|------|
| 2.1.2 | Identyfikacja pólosi jezdnej..... | 2.4 |
| 2.2 | Przeznaczenie..... | 2.5 |
| 2.3 | wymagania..... | 2.9 |
| 2.3.1 | Minimalne obciążenie przedniej osi ciągnika..... | 2.9 |
| 2.4 | Wyposażenie..... | 2.11 |
| 2.5 | Warunki gwarancji..... | 2.13 |
| 2.6 | Transport..... | 2.14 |
| 2.6.1 | Transport samochodowy..... | 2.14 |
| 2.6.2 | Transport samodzielny..... | 2.16 |
| 2.7 | Kasacja..... | 2.17 |

ROZDZIAŁ 3

| | | |
|---|---|------|
| BEZPIECZEŃSTWO UŻYTKOWANIA | 3.1 | |
| 3.1 | Podstawowe zasady bezpieczeństwa..... | 3.2 |
| 3.2 | Bezpieczeństwo przy agregowaniu maszyny..... | 3.4 |
| 3.3 | Załadunek i rozładunek zwierząt na przyczepę..... | 2.6 |
| 3.4 | Bezpieczeństwo przy obsłudze instalacji hydraulicznej i pneumatycznej..... | 3.7 |
| 3.5 | Zasady bezpiecznej obsługi technicznej..... | 3.9 |
| 3.6 | Opis ryzyka szczątkowego..... | 3.13 |
| 3.7 | Naklejki informacyjne i ostrzegawcze..... | 3.14 |
| 3.8 | Zasady poruszania się po drogach publicznych..... | 3.17 |

ROZDZIAŁ 4

| | | |
|--|--|------|
| BUDOWA I ZASADA DZIAŁANIA | 4.1 | |
| 4.1 | Charakterystyka techniczna..... | 4.2 |
| 4.2 | Budowa ogólna..... | 4.3 |
| 4.3 | Hamulec zasadniczy..... | 4.6 |
| 4.4 | Instalacja pneumatyczna dwuprzewodowa z ręcznym regulatorem hamowania..... | 4.8 |
| 4.5 | Instalacja pneumatyczna dwuprzewodowa z automatycznym regulatorem hamowania..... | 4.9 |
| 4.7 | Zawór sterujący z ręcznym regulatorem siły hamowania pneumatycznej instalacji hamulcowej..... | 4.11 |
| 4.8 | Hamulec postojowy..... | 4.12 |
| 4.9 | Instalacja hydrauliczna zawieszenia..... | 4.13 |
| 4.10 | Instalacja elektryczna, elementy ostrzegawcze..... | 4.14 |
| 4.11 | Przegrody..... | 4.18 |

ROZDZIAŁ 5

| | |
|--|------|
| ZASADY UŻYTKOWANIA | 5.1 |
| 5.1 Podłączanie przyczepy do ciągnika | 5.2 |
| 5.2 Zabezpieczenie ciągnia dyszla | 5.3 |
| 5.3 Unieruchomienie przyczepy | 5.4 |
| 5.4 Dostosowanie mocowania dyszla | 5.6 |
| 5.5 Obsługa hydraulicznej nożycowej podpory postojowej | 5.8 |
| 5.6 Obsługa mechanicznej podpory postojowej | 5.10 |
| 5.7 Podłączanie i odłączanie instalacji hamulcowej pneumatycznej | 5.12 |
| 5.7.1 Instalacja hamulcowa dwuprzewodowa | 5.12 |
| 5.8 Podłączanie i odłączanie instalacji hamulcowej hydraulicznej podstawowej | 5.14 |
| 5.9 Podłączanie i odłączanie instalacji hydraulicznej | 5.16 |
| 5.10 Podłączanie i odłączanie instalacji elektrycznej | 5.18 |
| 5.11 Załadunek | 5.19 |
| 5.12 Transport zwierząt | 5.25 |
| 5.13 Rozładunek | 5.28 |
| 5.14 Zasady użytkowania ogumienia | 5.29 |
| 5.15 Odłączanie przyczepy od ciągnika | 5.31 |
| 5.16 Mocowanie koła zapasowego | 5.32 |
| 5.17 podłoga bitumiczna | 5.34 |

ROZDZIAŁ 6

| | |
|---|------|
| PRZEGLĄDY OKRESOWE I OBSŁUGA TECHNICZNA | 6.1 |
| 6.1 Podstawowe informacje | 6.2 |
| 6.2 Harmonogram przeglądów okresowych | 6.3 |
| 6.3 Miejsca wysokiego ryzyka | 6.6 |
| 6.4 Przygotowanie przyczepy | 6.8 |
| 6.5 Odwodnienie zbiornika powietrza | 6.10 |
| 6.6 Kontrola wtyków i gniazd przyłączy | 6.11 |
| 6.7 Kontrola maszyny przed rozpoczęciem jazdy | 6.13 |
| 6.8 Pomiar ciśnienia powietrza, kontrola ogumienia i felg | 6.15 |
| 6.9 Czyszczenie filtrów powietrza | 6.17 |
| 6.10 Kontrola zużycia okładzin szczęk hamulcowych | 6.18 |
| 6.11 Kontrola luzu łożysk osi jezdnych | 6.20 |
| 6.12 Regulacja luzu łożysk osi jezdnych | 6.22 |
| 6.13 Kontrola hamulców mechanicznych | 6.24 |
| 6.14 Czyszczenie zaworu odwadniającego | 6.26 |
| 6.15 Kontrola napięcia linki hamulca postojowego | 6.27 |
| 6.16 Kontrola instalacji hydraulicznej | 6.29 |

| | |
|--|------|
| 6.17 Kontrola instalacji hamulcowej pneumatycznej..... | 6.31 |
| 6.18 Momenty dokręcania połączeń śrubowych..... | 6.33 |
| 6.19 Dokręcanie kół jezdnych..... | 6.35 |
| 6.20 Wymiana przewodów hydraulicznych..... | 6.37 |
| 6.21 Wymiana zaworów krańcowych i krańcówek..... | 6.38 |
| 6.22 Materiały eksploatacyjne..... | 6.39 |
| 6.22.1 Olej hydrauliczny..... | 6.39 |
| 6.22.2 Środki smarne..... | 6.40 |
| 6.23 Smarowanie..... | 6.41 |
| 6.24 Montaż i demontaż koła..... | 6.46 |
| 6.25 Wymiana linki hamulca postojowego..... | 6.48 |
| 6.26 Regulacja hamulców..... | 6.50 |
| 6.27 Regulacja położenia ciągną dyszla..... | 6.53 |
| 6.28 Obsługa instalacji elektrycznej i elementów ostrzegawczych..... | 6.55 |
| 6.29 Rozwiązywanie problemów..... | 6.56 |

ROZDZIAŁ 7

| | |
|---------------------------------------|-----|
| ZAŁĄCZNIKI I MATERIAŁY DODATKOWE..... | 7.1 |
|---------------------------------------|-----|

| | |
|--------------------|-----|
| 7.1 Ogumienie..... | 7.2 |
|--------------------|-----|



PRONAR Sp. z o.o.

ul. Mickiewicza 101 A
17-210 Narew, Polska

tel./fax (+48 85) 681 63 29, 681 63 81, 681 63 82,
681 63 84, 681 64 29

fax (+48 85) 681 63 83

http://www.pronar.pl

e-mail: pronar@pronar.pl

Deklaracja zgodności WE maszyny

PRONAR Sp. z o.o. deklaruje z pełną odpowiedzialnością, że maszyna:

| Opis i dane identyfikacyjne maszyny | |
|-------------------------------------|-------------------------------|
| Ogólne określenie i funkcja: | PRZYCZEPA ROLNICZA |
| Typ: | T046H |
| Model: | ----- |
| Numer seryjny: | |
| Nazwa handlowa: | PRZYCZEPA PRONAR T046H |

do której odnosi się ta deklaracja, spełnia wszystkie odpowiednie przepisy dyrektywy **2006/42/WE** Parlamentu Europejskiego i Rady z dnia 17 maja 2006 r. w sprawie maszyn, zmieniającej dyrektywę 95/16/WE (Dz. Urz. UE L 157 z 09.06.2006, str. 24)

Osobą upoważnioną do udostępnienia dokumentacji technicznej jest Kierownik Wydziału Wdrożeń w PRONAR Sp. z o.o., 17-210 Narew, ul. Mickiewicza 101A.

Deklaracja ta odnosi się wyłącznie do maszyny w stanie, w jakim została wprowadzona do obrotu i nie obejmuje części składowych dodanych przez użytkownika końcowego lub przeprowadzonych przez niego późniejszych działań.

Narew, dnia 2020-01-28

Miejsce i data wystawienia

PRONAR Spółka z o.o.
17-210 Narew ul. Mickiewicza 101A
Tel. (85) 681 63 29, 682 72 54
Fax: (85) 681 63 83
NIP 147-670-939, KRS 0000139188
REGON 1400014169

Z-CA DYREKTOR
d/s technicznych
Główny Zastępca

Roman Omiłaniuk

Imię, nazwisko osoby upoważnionej
stanowisko, podpis

Rozdział 1

Wstęp

PRONAR T046H

1.1 SZANOWNY UŻYTKOWNIKU

Instrukcja obsługi przeznaczona jest dla użytkownika końcowego. Z tego względu niektóre wymagane czynności konserwacyjne zostały wyszczególnione w tabelach przeglądów, ale procedura postępowania nie została opisana w niniejszej publikacji. Do wykonania ich należy wezwać autoryzowany serwis producenta.

Zanim samodzielnie uruchomisz maszynę zostaniesz zapoznany z jej budową, przeznaczeniem, zasadą działania, dostępnym wyposażeniem i obsługą, a przede wszystkim z zasadami bezpieczeństwa. Operator oraz personel wykwalifikowany powinien być przeszkolony podczas odbioru końcowego.

Zapamiętaj!!! Maszynę możesz uruchomić wyłącznie wtedy, kiedy zapoznałeś się z treścią niniejszej „*Instrukcji obsługi*”, zostałeś przeszkolony oraz potrafisz bezpiecznie ją obsłużyć. W razie wątpliwości skontaktuj się ze sprzedawcą w celu wyjaśnienia problemu.

Najważniejszą sprawą podczas pracy jest Twoje bezpieczeństwo, dlatego bez względu na wszystko należy przestrzegać wszystkich zaleceń zawartych w „*Instrukcji obsługi*” oraz kierować się rozsądnym postępowaniem. Pamiętaj, że prawidłowa obsługa, zgodna z zaleceniami producenta zmniejsza do minimum ryzyko wystąpienia wypadku, a praca z maszyną jest bardziej efektywna i mniej awaryjna.

Przy zakupie maszyny sprawdź zgodność numerów seryjnych umieszczonych na maszynie z numerem wpisanym w „Karcie gwarancyjnej”, oraz w dokumentach sprzedaży. Informacje na temat identyfikacji maszyny znajdziesz w rozdziale „Informacje podstawowe”. Zalecamy abyś numer seryjny maszyny wpisał w pole poniżej.

Numer fabryczny maszyny:

| | | | | | | | | | | | | | | | | |
|--|--|--|--|--|--|--|--|--|--|--|--|--|--|--|--|--|
| | | | | | | | | | | | | | | | | |
|--|--|--|--|--|--|--|--|--|--|--|--|--|--|--|--|--|

Numer półosi

| | | | | | | | | | | | | | | | | |
|--|--|--|--|--|--|--|--|--|--|--|--|--|--|--|--|--|
| | | | | | | | | | | | | | | | | |
|--|--|--|--|--|--|--|--|--|--|--|--|--|--|--|--|--|

Numer półosi

| | | | | | | | | | | | | | | | | |
|--|--|--|--|--|--|--|--|--|--|--|--|--|--|--|--|--|
| | | | | | | | | | | | | | | | | |
|--|--|--|--|--|--|--|--|--|--|--|--|--|--|--|--|--|

WST.3.9-001.01.PL

1.2 ZASADY KORZYSTANIA Z INSTRUKCJI OBSŁUGI

Informacje zawarte w publikacji są aktualne na dzień opracowania. Na skutek udoskonalania niektóre wielkości oraz ilustracje zawarte w niniejszej publikacji mogą nie odpowiadać stanowi faktycznemu maszyny dostarczonej użytkownikowi.

Rysunki zawarte w niniejszej publikacji mają na celu wyjaśnienie zasady działania maszyny i mogą różnić się od stanu faktycznego. Nie może to być powodem do jakichkolwiek roszczeń z tego tytułu. Producent zastrzega sobie prawo wprowadzania w produkowanych maszynach zmian konstrukcyjnych ułatwiających obsługę oraz poprawiających jakość ich pracy, nie dokonując bieżących zmian w niniejszej publikacji. Instrukcja obsługi stanowi podstawowe wyposażenie maszyny. Jeżeli informacje zawarte w tym opracowaniu okażą się nie w pełni zrozumiałe, zwróć się o pomoc do punktu sprzedaży, w którym maszyna została zakupiona lub bezpośrednio do producenta. Maszynę skonstruowano zgodnie z obowiązującymi normami, dokumentami i aktualnymi przepisami prawnymi.

Do niniejszej instrukcji mogą być dołączone oddzielne opracowania, które znajdziesz w rozdziale „Załączniki i materiały dodatkowe”.

WST.3.B-002.01.PL

1.3 GRUPA DOCELOWA

Instrukcja obsługi przeznaczona jest dla personelu obsługującego maszynę zwanego dalej użytkownikami końcowymi oraz osób wykwalifikowanych (elektryk, mechanik, hydraulik). Szczegółowe informacje na temat kompetencji oraz odpowiedzialności użytkowników końcowych i personelu wykwalifikowanego znajdziesz w dalszej części niniejszego rozdziału.

1.3.1 Użytkownik końcowy (użytkownik, użytkownik uprawniony, operator)

Kim jest użytkownik końcowy?

Użytkownikiem końcowym, inaczej zwany użytkownikiem albo operatorem nazywamy osobą dopuszczoną do obsługi maszyny. Użytkownik może być dopuszczony do obsługi maszyny jeżeli zostały spełnione poniższe warunki.

- Użytkownik zapoznał się z treścią „*Instrukcji Obsługi*” maszyny.
- Zapoznał się z treścią instrukcji obsługi ciągnika rolniczego (nośnika narzędzi) i przestrzega jej zaleceń.
- Został przeszkolony w zakresie przestrzegania ustalonych planów konserwacji i regulacji.
- Posiada uprawnienia do kierowania pojazdami (zespołami pojazdów) wymaganymi w kraju użytkowania.

Obowiązki i uprawnienia

Wiedza nabyta przez użytkownika pozwala na bezpieczną obsługę maszyny. W przypadkach nieprzewidzianych użytkownik powinien kierować się rozsądnym postępowaniem i zadbać w pierwszej kolejności o bezpieczeństwo swoje, osób znajdujących się w pobliżu pracującej maszyny oraz innych użytkowników ruchu drogowego.

Posiadana wiedza oraz umiejętności uprawniają użytkownika końcowego do obsługi maszyny, przeprowadzenia zabiegów konserwacyjnych i wykonania napraw lub regulacji w zakresie określonym przez producenta. Czynności, które może wykonać operator, oznaczone są piktogramem:



1.3.2 Osoba wykwalifikowana (personel wykwalifikowany)

Kim jest osoba wykwalifikowana?

Osobą wykwalifikowaną nazywamy osobę dopuszczoną do wykonywania niektórych prac obsługowych, naprawczych lub regulacyjnych w zakresie określonym przez producenta maszyny oraz zdobyła odpowiednie wykształcenie techniczne w określonym zawodzie potwierdzone stosownym dokumentem, ukończyła szkolenie przeprowadzone przez uprawniony personel producenta lub sprzedawcy, potrafi dostrzegać zagrożenia i przeciwdziałać im. Nabyte doświadczenie zawodowe oraz umiejętności zawodowe uprawniają osobę wykwalifikowaną do przeprowadzenia niektórych napraw maszyny oraz wykonania podstawowych zabiegów konserwacyjnych w zakresie przewidzianym przez producenta. Osoba wykwalifikowana oprócz niezbędnej wiedzy posiada umiejętności posługiwania się specjalistycznym sprzętem, niezbędnym do wykonania stawianych obowiązków. Do osób wykwalifikowanych zalicza się następujące osoby:

- wykwalifikowany mechanik,
- wykwalifikowany elektryk,
- wykwalifikowany hydraulik.

Czynności, które może wykonać wykwalifikowany mechanik zostały oznaczone piktogramem:



Czynności, które może wykonać wykwalifikowany elektryk zostały oznaczone piktogramem:



Czynności, które może wykonać wykwalifikowany hydraulik zostały oznaczone piktogramem:



1.3.3 Personel serwisowy

Kim jest personel serwisowy?

Personel serwisowy, inaczej zwany serwisem producenta lub serwisem jest to osoba lub grupa osób wykwalifikowanych posiadającą znacznie większe doświadczenie oraz wiedzę do wykonania określonych czynności naprawczych i konserwacyjnych niż personel wykwalifikowany. Dysponuje odpowiednimi narzędziami niezbędnymi do przeprowadzenia prac. Serwis producenta posiada wymagane uprawnienia i jest przedstawicielem producenta maszyny lub innego osprzętu.

1.3.4 Użytkownik nieuprawniony

Kim jest użytkownik nieuprawniony?

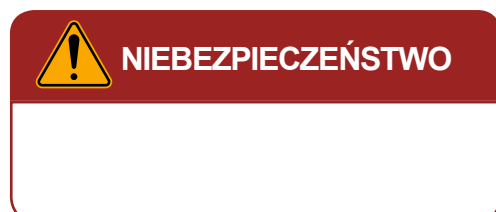
Użytkownik nieuprawniony zwany również osobą postronną jest to osoba, która nie została przeszkolona przez producenta lub uprawnionego sprzedawcę, nie została zapoznana z podstawowymi zagadnieniami bezpieczeństwa, znajomości maszyny, nie zapoznała

się z całą treścią instrukcji obsługi, i w związku z tym nie ma uprawnień do obsługi maszyny. Osoba postronna nie może być dopuszczona do pracy z maszyną.

WST.3.C-002.02.PL

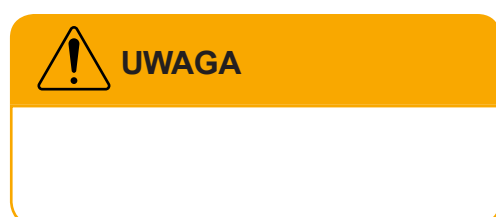
1.4 SYMBOLE I OZNACZENIA WYKORZYSTANE W INSTRUKCJI

1.4.1 Niebezpieczeństwo



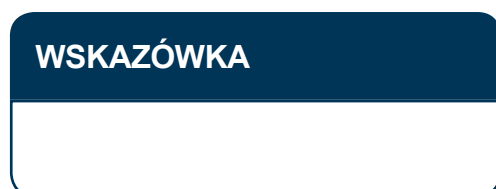
Informacje, opisy zagrożeń i środków ostrożności oraz polecenia i nakazy związane z bezpieczeństwem użytkownika w treści instrukcji są wyróżnione ramką z napisem **NIEBEZPIECZEŃSTWO**. Nieprzestrzeganie opisanych zaleceń stwarza zagrożenie dla zdrowia lub życia osób obsługujących maszynę lub postronnych.

1.4.2 Uwaga



Szczególnie ważne informacje i zalecenia, których przestrzeganie jest bezwzględnie konieczne, są wyróżnione w tekście ramką z napisem **UWAGA**. Nieprzestrzeganie opisanych zaleceń stwarza zagrożenie uszkodzenia maszyny wskutek nieprawidłowego wykonania obsługi, regulacji lub użytkownika.

1.4.3 Wskazówka







Dodatkowe wskazówki zawarte w instrukcji opisujące przydatne informacje dotyczące obsługi maszyny wyróżnione są ramką z napisem **WSKAZÓWKA**.

1.4.4 Piktogramy sprzętu ochrony indywidualnej

| | |
|---|--------------------------|
|  | buty robocze |
|  | kamizelka odblaskowa |
|  | kask przemysłowy |
|  | ubranie robocze |
|  | ochrona dróg oddechowych |
|  | okulary ochronne |
|  | rękawice ochronne |
|  | ochronniki słuchu |

1.4.5 Piktogramy kwalifikacji

| | |
|---|---------------------------|
|  | operator |
|  | wykwalifikowany mechanik |
|  | wykwalifikowany hydraulik |
|  | wykwalifikowany elektryk |

1.4.6 Typografia instrukcji

Lista wypunktowana

Lista wypunktowana przedstawia czynności do wykonania, których kolejność wykonania nie jest istotna.

Przykład zastosowania listy wypunktowanej

-
- Regularnie kontroluj stan połączeń oraz przewodów hydraulicznych i pneumatycznych. Niedopuszczalne są przecieki oleju hydraulicznego oraz ubytki powietrza z nieszczelnej instalacji.
- W przypadku awarii instalacji hydraulicznej lub pneumatycznej, maszynę należy wyłączyć z eksploatacji do czasu usunięcia awarii.
-

Komentarz do tekstu

Komentarz stanowi najczęściej uzupełnienie i dodatkowe wyjaśnienie nakazania wykonania określonej czynności. W komentarzu mogą być też zawarte dodatkowe informacje.

Przykład komentarza do tekstu

Wymagane ciśnienie powietrza opisane jest na naklejce umieszczonej na ramie maszyny, nad kołem.

Lista wyliczona

Lista wyliczona przedstawia czynności do wykonania, których kolejność wykonania jest istotna.

Przykład zastosowania listy wyliczonej

1.
2. Odkręć uchwyty (2) mocujące korbę (1).
3. Włóż korbę w kwadratowy wałek przekładni i obracając korbę przeciwnie do kierunku ruchu wskazówek zegara opuść koło.
4.

Odnośnik do strony

Odnośnik do rozdziału (miejsca w instrukcji) związanego tematycznie

 **strona 9.4**

Przykład zastosowania odnośnika

WST.3.B-004.02.PL

1.5 SŁOWNIK POJĘĆ

ciągnik rolniczy

Pojazd silnikowy skonstruowany do używania łącznie ze sprzętem do prac rolnych, leśnych lub ogrodniczych; ciągnik taki może być również przystosowany do ciągnięcia przyczep oraz do prac ziemnych.

ciągnik samochodowy

Pojazd samochodowy przeznaczony konstrukcyjnie wyłącznie do ciągnięcia przyczepy; określenie to obejmuje ciągnik siodłowy i ciągnik balastowy.

nośnik

Pojazd silnikowy wykonany w specjalny sposób tak, że nie tylko ciągnie narzędzia lecz przenosi je również na sobie, może pracować narzędziami doczepianymi lub zawieszanymi z tyłu lub z przodu pojazdu.

odbior końcowy

Zespół czynności związany z przygotowaniem i faktycznym przekazaniem gotowego produktu do użytkowania. Odbiór końcowy zawiera przekazanie dokumentacji, szkolenie podstawowe, odbiór po transporcie i pierwsze uruchomienie maszyny.

osoba postronna

patrz - użytkownik nieuprawniony

osoba wykwalifikowana

Osoba dopuszczona do wykonywania niektórych prac obsługowych, naprawczych lub regulacyjnych w zakresie określonym przez producenta maszyny, która zdobyła odpowiednie wykształcenie techniczne w określonym zawodzie, co potwierdzone zostało stosownym dokumentem, a także ukończyła szkolenie

przeprowadzone przez uprawniony personel producenta lub sprzedawcy, potrafi dostrzegać zagrożenia i przeciwdziałać im.

samochód ciężarowy

Pojazd samochodowy przeznaczony konstrukcyjnie do przewozu ładunków; określenie to obejmuje również samochód ciężarowo-osobowy przeznaczony konstrukcyjnie do przewozu ładunków i osób w liczbie od 4 do 9 łącznie z kierowcą.

strefa niebezpieczna

Strefa niebezpieczna jest to obszar dookoła maszyny, w której osoby znajdujące się narażone są na ryzyko utraty zdrowia lub życia.

TUZ

TUZ - Trzypunktowy Układ Zawieszenia - układ dźwigniowy stosowany w ciągnikach rolniczych do agregowania maszyn i urządzeń zawieszanych na podnośniku hydraulicznym.

użytkownik końcowy

Inaczej zwany użytkownikiem, użytkownikiem uprawnionym albo operatorem nazywamy osobą dopuszczoną do obsługi maszyny.

użytkownik nieuprawniony

Zwany też osobą postronną jest to osoba, która nie została przeszkolona i nie została dopuszczona do obsługi maszyny.

WOM

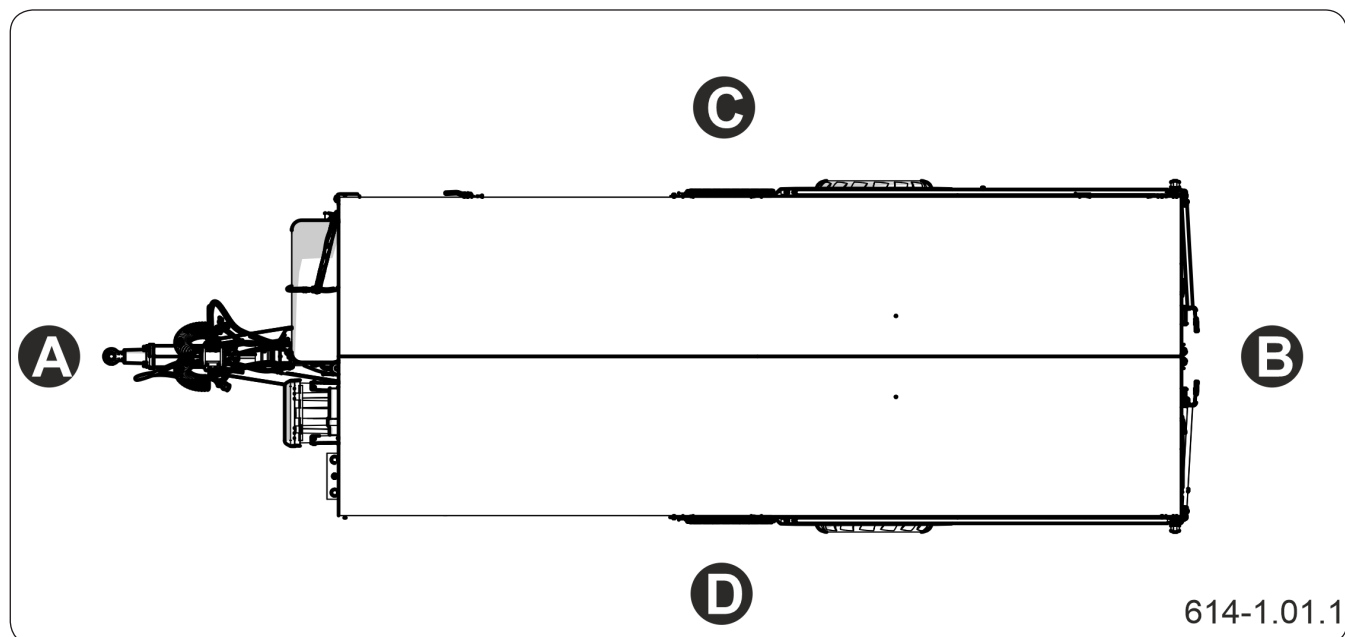
WOM - Wał Odbioru Mocy - wał przekazujący napęd z pojazdu do poruszanej maszyny.

ALB

Automatyczny regulator siły hamowania zależny od obciążenia, w skrócie ALB (niem. Automatischer Lastabhängiger Bremskraftregler).

WST.3.B-005.03.PL

1.6 OKREŚLENIE KIERUNKÓW W INSTRUKCJI



Rysunek 1.1 Określenie kierunków na maszynie

(A) przód

(B) tył

(C) strona prawa

(D) strona lewa

Strona lewa – strona po lewej ręce obserwatora zwróconego twarzą w kierunku jazdy maszyny do przodu.
Strona prawa – strona po prawej ręce obserwatora zwróconego twarzą w kierunku jazdy maszyny do przodu.

Obrót w prawo – obrót mechanizmu zgodnie z kierunkiem ruchu wskazówek zegara (operator zwrócony przodem do mechanizmu).

Obrót w lewo – obrót mechanizmu przeciwnie do kierunku ruchu wskazówek zegara (operator zwrócony przodem do mechanizmu).

WST.3.B-006.81.PL

1.7 ODBIÓR KOŃCOWY

1.7.1 Informacje wstępne

Odbiór końcowy realizowany jest po dostarczeniu maszyny. Odbiór obejmuje następujące zagadnienia:

- przekazanie wymaganych dokumentów, w tym „Instrukcji Obsługi”, „Karty Gwarancyjnej” i innych,
- informacja od sprzedającego o sposobie użytkowania, zagrożeniach wynikających z użytkowania maszyny niezgodnie z przeznaczeniem oraz o agregowaniu maszyny z ciągnikiem i pracą nią.
- kontrola maszyny po dostawie,
- pierwsze uruchomienie maszyny oraz omówienie obsługi maszyny.

1.7.2 Kontrola maszyny po dostawie

Zakres kontroli

- Sprawdź kompletację maszyny zgodnie z zamówieniem.
- Sprawdź stan techniczny osłon zabezpieczających.
- Sprawdź stan powłoki malarskiej, sprawdź czy nie pojawiły się ślady korozji.
- Skontroluj maszynę pod względem uszkodzeń wynikających z nieprawidłowego transportowania maszyny do miejsca przeznaczenia (wgniecenia, przebicie, zgięcia lub złamania detali itp.).
- Sprawdź stan opon kół jezdnych i ciśnienie powietrza w ogumieniu. Skontroluj poprawność dokręcenie kół jezdnych.
- Sprawdź stan techniczny przewodów elastycznych instalacji hydraulicznej i pneumatycznej. Upewnij się, że układy są szczelne.

- Skontroluj siłowniki hydrauliczne i/lub pneumatyczne pod kątem wycieków i nieszczelności.

1.7.3 Pierwsze uruchomienie maszyny

Rozruch musi być poprzedzony szkoleniem przeprowadzonym przed Sprzedawcą lub uprawnionych pracowników Sprzedawcy.

Zakres czynności pierwszego uruchomienia

- Upewnij się, że przyłącza pneumatyczne, hydrauliczne i elektryczne w ciągniku rolniczym są zgodne z wymaganiami producenta.
- Sprawdź wszystkie punkty smarne, w razie konieczności przesmaruj.
- Odwodnij zbiornik powietrza instalacji hamulcowej.

Jeżeli stan maszyny nie budzi zastrzeżeń przejdź do jazdy próbnej:

- Podłącz maszynę do odpowiedniego zaczepu ciągnika.
- Podłącz przewody instalacji pneumatycznej, hydraulicznej i elektrycznej.
- Uruchom poszczególne światła, sprawdź poprawność działania instalacji elektrycznej.
- Sterując odpowiednimi obwodami rozdzielacza hydraulicznego ciągnika sprawdź poprawność działania instalacji hydraulicznej.

Opcjonalnie uruchom WOM i sprawdź działanie instalacji hydraulicznej maszyny napędzanej wałkiem odbioru mocy ciągnika.

- Zwolnij hamulec postojowy.
- Ruszając z miejsca sprawdź działanie hamulca zasadniczego.
- Wykonaj przejazd próbny.

Jeżeli w trakcie przejazdu próbnego wystąpią niepokojące objawy typu:

- Hałas i nienaturalne odgłosy pochodzące

z ocierania ruchomych elementów o konstrukcję maszyny,

- Nieszczelna instalacja hamulcowa,
- Wycieki oleju hydraulicznego,
- Nieprawidłowa praca siłowników hydraulicznych i/lub pneumatycznych,

lub inne usterki, zdiagnozuj problem. Jeżeli usterki nie da się usunąć lub usunięcie jej grozi utratą gwarancji, skontaktuj się z punktem sprzedaży w celu wyjaśnienia problemu lub dokonania naprawy.

Po zakończeniu przejazdu próbnego skontroluj stopień dokręcenia nakrętek kół jezdnych.

WST.3.B-007.01.PL

1.8 ZAGROŻENIE DLA ŚRODOWISKA



NIEBEZPIECZEŃSTWO

Zużyty olej lub zebrane resztki zmieszane z materiałem absorpcyjnym przechowuj w dokładnie oznaczonym pojemniku. Nie stosuj do tego celu opakowań po produktach spożywczych.



UWAGA

Odpady olejowe możesz oddać tylko do punktu zajmującego się utylizacją lub regeneracją olejów. Pod żadnym pozorem nie wolno wylewać olejów do kanalizacji lub zbiorników wodnych.

Wyciek oleju hydraulicznego lub smarującego stanowi bezpośrednie zagrożenie dla środowiska naturalnego ze względu na ograniczoną biodegradowalność substancji.

W czasie wykonywania prac konserwująco naprawczych, przy których istnieje ryzyko wycieku, prace te wykonuj w pomieszczeniach z nawierzchnią olejoodporną. W przypadku wycieku substancji do środowiska w pierwszej kolejności zabezpiecz źródło wycieku, a następnie zbierz rozlaną substancję przy pomocy dostępnych środków. Resztki oleju zbierz przy pomocy sorbentów lub wymieszaj je z piaskiem, trocinami lub innymi materiałami absorpcyjnymi. Zebrane zanieczyszczenia przechowuj w szczelnym i oznaczonym pojemniku, odpornym na działanie węglowodorów, a następnie przekazaj odpady do punktu utylizacji. Pojemnik przechowuj z dala od źródeł ciepła, materiałów łatwopalnych oraz żywności.

Oleje zużyte lub nienadające się do ponownego użycia ze względu na utratę swoich właściwości przechowuj w oryginalnych opakowaniach w takich samych warunkach jak opisano wcześniej.

WST.3.B-008.01.PL

1.9 SPRZĘT OCHRONY INDYWIDUALNEJ

1.9.1 Informacje podstawowe



UWAGA

Środki ochrony osobistej należy stosować zgodnie z zaleceniami producenta zabezpieczeń.

Stosuj się do przepisów lokalnych dotyczących środków ochrony indywidualnej.

Wyszczególniony poniżej sprzęt ochrony indywidualnej stanowi minimalne zabezpieczenie operatora przed skutkiem działania niekorzystnych czynników zewnętrznych i stanowi jedynie zalecenia stosowania. Zalecamy przeprowadzenie oceny zagrożeń w miejscu pracy maszyny i dostosować środki ochrony osobistej operatora w zależności od rzeczywistych warunków pracy.

1.9.2 Odzież robocza



Odzież robocza powinna być prawidłowo dopasowana do ciała operatora. Materiał z którego wykonana jest odzież powinien charakteryzować się wysoką wytrzymałością na rozrywanie. Odzież nie może posiadać odstających elementów, które mogą być przypadkowo pochwycone przez mechanizmy maszyny.

1.9.3 Ochronniki słuchu



Do ochrony słuchu zaleca się stosowanie ochronników typu nausznikowego do stosowania z ochronnym hełmem przemysłowym. Dobór wartości tłumienia należy dobrać indywidualnie w zależności od poziomu hałasu w miejscu ustawienia maszyny, który jest wypadkową różnych źródeł (np. ciągnik, ładowarka, przenośniki taśmowe itp.).

Pamiętaj o prawidłowym przechowywaniu i konserwacji ochronników słuchu. Źle przechowywane i konserwowane ochronniki słuchu tracą z czasem swoje

właściwości ochronne. Okresowo wymieniaj poduszki wygłuszające zgodnie z zaleceniami producenta.

1.9.4 Buty robocze



Buty robocze powinny cechować się następującymi właściwościami:

- podeszwa antypoślizgowa,
- materiał podeszwy wykonany z materiału odpornego na oleje, benzynę oraz inne rozpuszczalniki organiczne.
- podnosek wytrzymały na uderzenia z energią 200 J,
- wkładka zabezpieczająca stopę przed przekłuciem podeszwy.

Powyższe właściwości odpowiadają kategorii butów S3 wg normy PN-EN ISO 20345.

1.9.5 Kamizelka ostrzegawcza



Kamizelka ostrzegawcza (odblaskowa) ma na celu zwiększenie widoczności operatora dla innych użytkowników. Zamiast kamizelki odblaskowej dopuszcza się noszenie ubrania roboczego, które spełnia wymagania normy EN471. Zaleca się, aby kamizelka ostrzegawcza (lub ubranie robocze) były wykonane w klasie 2.

1.9.6 Rękawice ochronne



Rękawice ochronne należy dobrać w zależności od aktualnie wykonywanej pracy.

Mocne rękawice ochronne

Mocne rękawice ochronne do ochrony rąk służą do ochrony przy wykonywaniu prac ciężkich tak jak czyszczenie maszyny, usuwanie zapchań i podobnych, w których istnieje ryzyko uszkodzenia dłoni. Rękawice ochronne powinny zabezpieczyć dłonie przed przecięciem skóry, zadrapaniami, obtarciami, przekłuciami i podobnymi obrażeniami skóry oraz przed lekkimi oparzeniami w kontakcie z gorącymi powierzchniami.

Lekkie rękawice ochronne

Do prac lekkich (ogólna obsługa, drobne prace konserwacyjne itp.) zalecamy stosować lekkie rękawice ochronne do pracy w środowisku suchym lub lekko zaolejonym. Powierzchnia robocza rękawic (część wewnętrzna) powinna być pokryta materiałem nieprzepuszczalnym np. nitylem.

Rękawice nitylowe

Rękawice nitylowe przeznaczone do pracy z moczniem, paliwem lub smarami. Przeznaczone są do prac lekkich, w których istnieje ryzyko kontaktu skóry dłoni ze smarami, paliwem, moczniem, olejem przekładniowym i olejem hydraulicznym.

1.9.7 Okulary ochronne z bocznymi osłonami

Okulary ochronne do ochrony oczu przed kontaktem z niebezpiecznymi substancjami, pryskającymi płynami lub kurzem i pyłem unoszącym się w powietrzu podczas pracy maszyny. Okulary ochronne z bocznymi osłonkami zwiększają poziom ochrony.

1.9.8 Przemysłowy hełm ochronny



Pamiętaj, aby sprzęt ochrony osobistej był regularnie konserwowany i użytkowany zgodnie z zaleceniami producenta wyrobu. Stosowanie się do tych uwag zapewni bezpieczne użytkowanie i najlepszą ochronę.



Przemysłowy hełm ochronny przeznaczony jest do ochrony głowy przed urazami związanymi z upadkiem wyrzucanych przedmiotów, części lub materiałów. Wykonanie hełmu powinno być zgodne z normą EN397. Podczas normalnej pracy maszyny noszenie lekkich hełmów przemysłowych nie zabezpieczy użytkownika przed urazami, dlatego nie zaleca się ich stosowania.

Hełm ochronny musi być prawidłowo dopasowany do kształtu anatomicznego czaszki. Do tego celu służą paski regulacyjne. Hełm posiada określony czas przydatności do użytkowania. Po tym terminie materiał z którego został wykonany traci swoje właściwości i nie spełnia założonego zadania. Hełm należy wymienić.

1.9.9 Półmaska przeciwpyłowa



W trakcie obsługi maszyny w powietrzu może unosić się pył. Do ochrony dróg oddechowych zaleca się używanie jednorazowych półmasek przeciwpyłowych z zaworkiem wydechowym.

Rozmiar maski powinien być dobrany do twarzy operatora. Maskę powinna być dopasowana i przylegać do skóry. Część przynosową należy dopasować przy użyciu blaszki regulacyjnej. Pamiętaj, że zarost twarzy może utrudnić uszczelnienie półmaski do twarzy.

Minimalne zalecenia półmasek:

- typ FFP1, zgodna z normą EN-149:2001+A1:2009, ochrona przez nietoksycznymi aerozolami w stanie płynnym lub stałym,
- klasa P1.

WST.3.C-004.01.PL

Rozdział 2

Informacje podstawowe

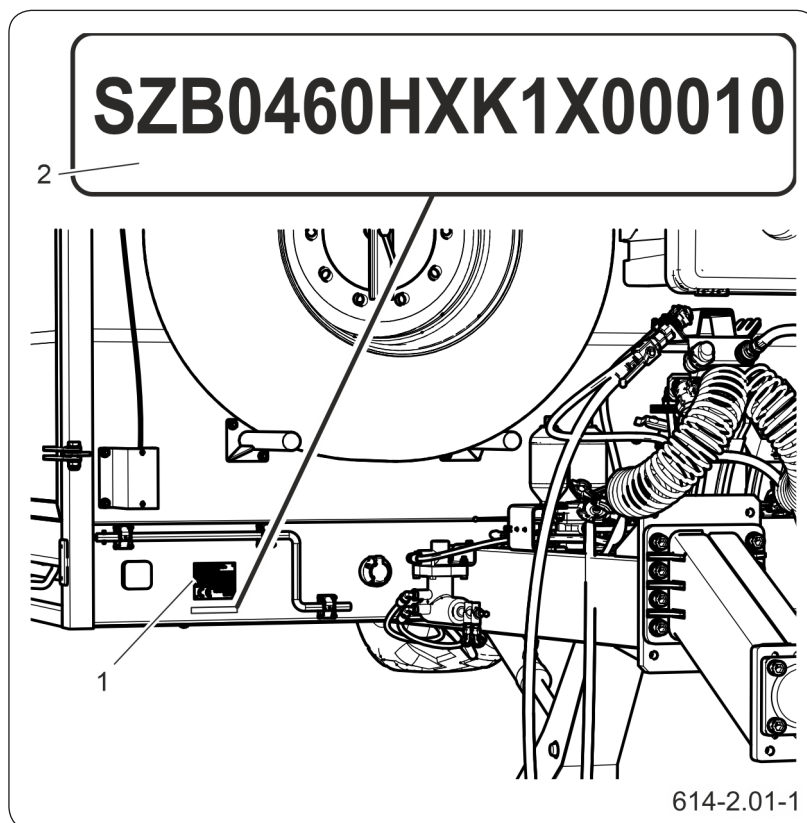
PRONAR T046H

2.1 IDENTYFIKACJA

2.1.1 Identyfikacja maszyny

WSKAZÓWKA

Należy żądać od sprzedawcy dokładnego wypełnienia Karty Gwarancyjnej i kuponów reklamacyjnych. Brak np. daty sprzedaży lub pieczętki punktu sprzedaży naraża użytkownika na nieuznanie ewentualnych reklamacji.



Rysunek 2.1 Identyfikacja przyczepy

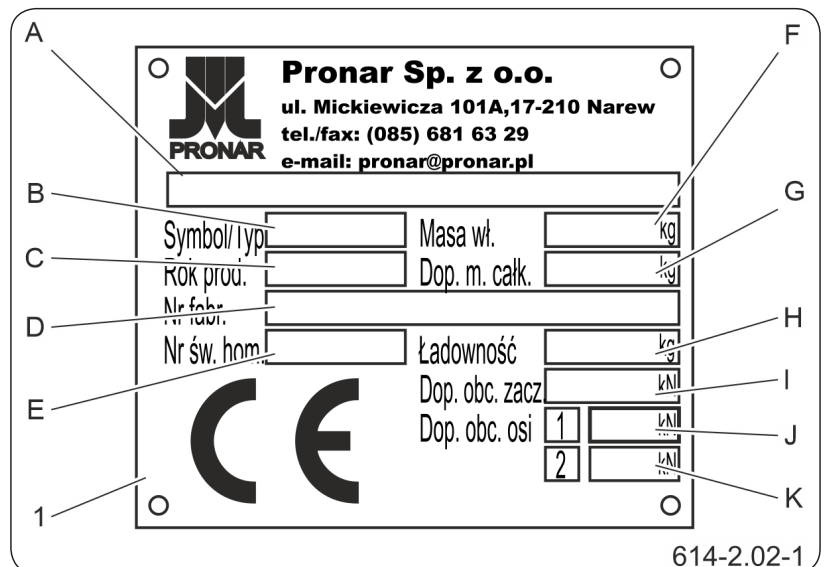
(1) tabliczka znamionowa (2) przykładowy numer VIN

Przyczepę oznakowano przy pomocy tabliczki znamionowej (1), oraz numeru fabrycznego (2) umieszczonego na wyróżnionym prostokątnym polu na ramie przyczepy. Położenie numeru fabrycznego oraz tabliczki znamionowej przedstawia rysunek „Identyfikacja przyczepy”.

Przy zakupie przyczepy sprawdź zgodność numerów fabrycznych umieszczonych na maszynie z numerem wpisanym w *Karcie Gwarancyjnej*, w dokumentach sprzedaży oraz w *Instrukcji Obsługi*. Znaczenie poszczególnych pól umieszczonych na tabliczce znamionowej przedstawia tabela.

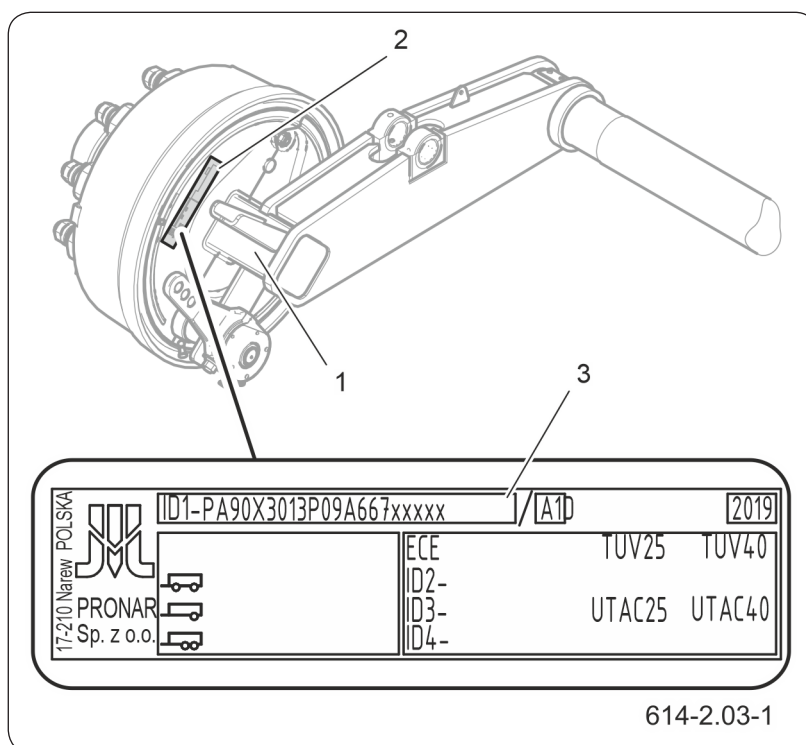
Tabela 2.1 Oznaczenia tabliczki znamionowej

| LP. | Znaczenie |
|-----|-----------------------------------|
| A | Ogólne określenie i funkcja |
| B | Symbol / typ przyczepy |
| C | Rok produkcji |
| D | Numer VIN |
| E | Numer świadectwa homologacji |
| F | Masa własna |
| G | Dopuszczalna masa całkowita |
| H | Ładowność |
| I | Dopuszczalne obciążenie na sprzęg |
| J | Dopuszczalne obciążenie osi 1 |
| K | Dopuszczalne obciążenie osi 2 |

**Rysunek 2.2** Tabliczka znamionowa

2.1.2 Identyfikacja półosi jezdnej

Numer fabryczny półosi jezdnych oraz ich typ, wybity jest na tabliczce znamionowej (2) przymocowanej do profilu półosi jezdnej - rysunek Identyfikacja osi.



Rysunek 2.3 Identyfikacja półosi

- (1) półoś jezdna (2) tabliczka znamionowa
(3) numer fabryczny półosi

INF.3.9-001.01.PL

2.2 PRZEZNACZENIE



UWAGA

Przewożenie zwierząt luzem (bez uwięzi) jest zabronione.

Prędkość przyczepy nie może być większa niż dopuszczalna prędkość konstrukcyjna 40 km/h.



NIEBEZPIECZEŃSTWO

Maszyny nie wolno używać niezgodnie z jej przeznaczeniem.

Przyczepa przeznaczona jest do przewozu przez rolników własnych zwierząt hodowlanych na sezonowe wypasy na odległość do 50 km od gospodarstwa. Przewożone zwierzęta powinny znajdować się na uwięzi.

Transport zwierząt powinien być zgodny z „Rozporządzeniem Rady (WE) nr 1/2005 z dnia 22 grudnia 2004r. w sprawie ochrony zwierząt podczas transportu i związanych z tym działań” oraz z dyrektywami 64/432/EWG i 93/119/WE oraz rozporządzeniem (WE) nr 1255/97.

Przewóz własnych zwierząt dokonywany przez rolników powinien być wykonany za pomocą własnego środka transportu (w/w przyczepa) spełniając ogólne warunki transportu zwierząt tj.:

- nikt nie może przewozić zwierząt lub zlecać transportu zwierząt w sposób powodujący ich okaleczenie lub przyczyniający się do zadawania im cierpienia.

Ponadto należy spełnić następujące warunki:

- muszą być podjęte niezbędne czynności celem skrócenia do minimum długości trwania przewozu oraz zapewnienia potrzeb zwierząt podczas przewozu,
- zwierzęta muszą być zdolne do podróży,
- przyczepa przeznaczona do przewozu jest, skonstruowana utrzymywana oraz działająca w sposób pozwalający zapobiec zranieniu i cierpieniu, oraz w sposób zapewniający bezpieczeństwo zwierząt,
- urządzenia do załadunku i wyładunku muszą być odpowiednio zaprojektowane, skonstruowane, utrzymywane i obsługiwane tak, aby zapobiec zranieniu i cierpieniu zwierząt oraz w sposób zapewniający bezpieczeństwo

zwierząt,

- personel zajmujący się zwierzętami powinien mieć odpowiednie wykształcenie lub kompetencje wymagane w tym przypadku i wykonywać swoje obowiązki bez stosowania przemocy lub jakiegokolwiek metody powodującej niepotrzebny strach, zranienie lub cierpienie,
- transport musi być przeprowadzany bez opóźnień do miejsca przeznaczenia, natomiast warunki dobrostanu zwierząt muszą być regularnie kontrolowane i utrzymywane na odpowiednim poziomie,
- zwierzęta muszą mieć zapewnioną odpowiednią powierzchnię podłogi i wysokość, właściwe dla ich wielkości i zaplanowanego przewozu,
- woda, karma i odpoczynek muszą być zapewnione w odpowiednich odstępach czasu oraz odpowiadać ilościowo i jakościowo danemu gatunkowi i wielkości zwierząt.

Wykorzystanie przyczepy w sposób inny niż opisany powyżej jest niedopuszczalne. Do użytkowania zgodnie z przeznaczeniem zalicza się również wszystkie czynności związane z prawidłową i bezpieczną obsługą oraz konserwacją. Przyczepa nie jest przeznaczona do przewozu ludzi.

Układ hamulcowy, oraz układ oświetlenia i sygnalizacji spełniają wymagania wynikające z przepisów o ruchu drogowym. W krajach w których przyczepa jest eksploatowana należy przestrzegać ograniczeń związanych z obowiązującym w danym państwie prawem o ruchu drogowym. Prędkość przyczepy nie może być jednak większa niż dopuszczalna prędkość konstrukcyjna 40 km/h.

Układ jezdny (półosie, koła i ogumienie), spełnia

wymagania stawiane przyczepom rolniczym. Spełnienie tych wymagań jest uwarunkowane należytą obsługą i przestrzeganiem zasad zawartych w niniejszej instrukcji. Użytkownik obsługujący przyczepę ma obowiązek zapoznania się z niniejszą instrukcją i stosowania się do jej zaleceń.

Do użytkowania zgodnie z przeznaczeniem zalicza się również wszystkie czynności związane z prawidłową i bezpieczną obsługą oraz konserwacją maszyny. W związku z tym użytkownik zobowiązany jest do:

- zapoznania się z treścią *Instrukcji obsługi* przyczepy oraz z *Kartą gwarancyjną* i stosowania się do zaleceń w nich zawartych,
- zrozumienia zasady działania maszyny oraz bezpiecznej i prawidłowej eksploatacji przyczepy,
- przestrzegania ustalonych planów konserwacji i regulacji,
- przestrzegania ogólnych przepisów bezpieczeństwa w czasie pracy,
- zapobiegania wypadkom,
- stosowania się do przepisów ruchu drogowego oraz przepisów transportowych obowiązujących w kraju, w którym przyczepa jest eksploatowana,
- zapoznania się z treścią instrukcji obsługi ciągnika rolniczego i stosowania się do jej zaleceń,
- agregowania pojazdu tylko z takim ciągnikiem rolniczym, który spełnia wszystkie wymagania stawiane przez Producenta przyczepy.

Przyczepa może być użytkowana tylko przez osoby które:

- zapoznały się z treścią niniejszej publikacji oraz dokumentami dołączonymi do przyczepy

a także z treścią instrukcji obsługi ciągnika rolniczego,

- zostały przeszkolone w zakresie obsługi przyczepy oraz bezpieczeństwa pracy,
- posiadają wymagane uprawnienia do kierowania i zapoznały się z przepisami ruchu drogowego oraz przepisami transportowymi.

Zabrania się używania przyczepy niezgodnie z przeznaczeniem a w szczególności:

- do przewożenia ludzi,
- do przewozu luzem niezabezpieczonych materiałów toksycznych, gdy istnieje możliwość spowodowania skażenia środowiska,
- do przewożenia maszyn i urządzeń, których umiejscowienie środka ciężkości wpływa ujemnie na stateczność przyczepy,
- do przewożenia ładunków, które wpływają na nierównomierne obciążenie i przeciążenie osi jezdnych,
- do przewożenia ładunków nie zamocowanych, które mogą w czasie jazdy zmieniać swoje położenie,

INF.3.9-002.01.PL

2.3 WYMAGANIA

Tabela 2.2 Wymagania ciągnika rolniczego

| Treść | JM | Wymagania |
|--|-------|-----------------------------------|
| Instalacja hamulcowa | | |
| Instalacja pneumatyczna dwuprzewodowa | - | gniazda zgodne z PN-ISO 1728:2007 |
| Ciśnienie znamionowe instalacji pneum. | kPa | 650 |
| Instalacja hydrauliczna | | |
| Olej hydrauliczny | - | L HL 32 Lotos ⁽¹⁾ |
| Ciśnienie nominalne instalacji | bar | 160 |
| Instalacja elektryczna | | |
| Napięcie instalacji elektrycznej | V | 12 |
| Gniazdo przyłączeniowe | - | 7 biegunowe zgodne z ISO 1724 |
| Minimalne zapotrzebowanie mocy | kW/KM | 41,6 / 30,6 |

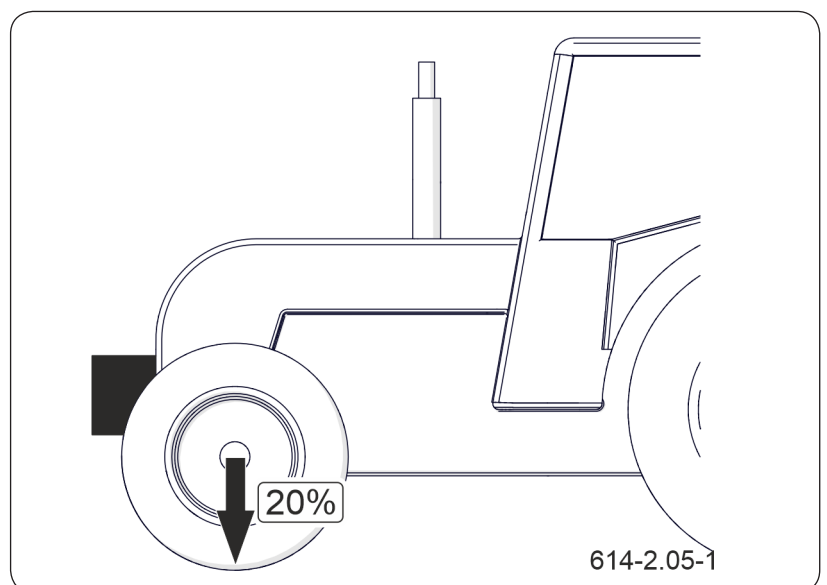
⁽¹⁾ – dopuszcza się stosowanie innego oleju, pod warunkiem że można go mieszać z olejem zalany

2.3.1 Minimalne obciążenie przedniej osi ciągnika



UWAGA

Obciążenie przedniej osi ciągnika musi wynosić minimum 20% jego masy własnej - dotyczy to również transportu przyczepy z ładunkiem. Jeśli warunek ten nie jest spełniony, dodatkowo obciąż oś przednią.



Rysunek 2.4 Minimalne obciążenie przedniej osi ciągnika



NIEBEZPIECZEŃSTWO

Nieodpowiednie dociążenie przedniej osi ciągnika może spowodować uszkodzenie, niedostateczną stabilność oraz zdolność kierowania i hamowania ciągnika.

Przednia oś ciągnika rolniczego musi być zawsze obciążona przez co najmniej 20% masy własnej ciągnika.

INF.3.9-003.01.PL

2.4 WYPOSAŻENIE

Tabela 2.3 Wyposażenie przyczepy.

| Wyposażenie | Standardowe | Dodatkowe | Opcjonalne |
|---|-------------|-----------|------------|
| Instrukcja obsługi | • | | |
| Karta gwarancyjna | • | | |
| Przewód przyłączeniowy instalacji oświetleniowej | • | | |
| Instalacja oświetleniowa 12V (LED) z oświetleniem obrysowym | • | | |
| Kliny do kół | • | | |
| Instalacja pneumatyczna 2 przewodowa z regulatorem ręcznym | • | | |
| Instalacja pneumatyczna 2 przewodowa z ALB | | | • |
| Instalacja hamulcowa hydrauliczna | | | • |
| Cięgno obrotowe Ø50 mm | • | | |
| Cięgno sztywne Ø40 mm | | | • |
| Cięgno sztywne kulowe K80 | | | • |
| podpora nożycowa hydrauliczna | | | • |
| Podpora dyszla teleskopowa z przekładnią | • | | |
| Instalacja hydrauliczna zawieszenia | • | | |
| Plandeka kpl | • | | |
| Hamulec ręczny | • | | |
| Przegroda Stała (614N-12000000) | | • | |
| Podłoga bitumiczna | | • | |
| Bramka końcowa 614N-08000000 | | • | |

| | | | |
|---|--|---|--|
| Przegroda na prowadnicach (614N-07000000) | | • | |
| Barierki (614N-04000000) | | • | |
| Mocowanie koła zapasowego | | • | |
| Wsporniki narzędzi | | • | |
| Oświetlenie wewnętrzne | | • | |
| Tablica wyróżniająca pojazdy wolnobieżne | | • | |
| Ostrzegawczy trójkąt odblaskowy | | • | |
| Skrzynka narzędziowa | | • | |
| Tuba na dokumenty | | • | |

Niektóre elementy wyposażenia standardowego, które zostały wyszczególnione w tabeli, mogą nie występować w dostarczonej przyczepie. Wynika to z możliwości zamawiania nowej maszyny z inną kompletacją – wyposażenie opcjonalne, zastępujące wyposażenie standardowe.

Informacje dotyczące ogumienia zostały umieszczone na końcu publikacji w ZAŁĄCZNIKU A.

INF.3.9-004.01.PL

2.5 WARUNKI GWARANCJI

WSKAZÓWKA

Żądaj od sprzedawcy dokładnego wypełnienia Karty Gwarancyjnej i kuponów reklamacyjnych. Brak np. daty sprzedaży lub pieczętki punktu sprzedaży naraża użytkownika na nieuznanie ewentualnych reklamacji.

PRONAR Sp. z o.o. w Narwi gwarantuje sprawne działanie maszyny przy użytkowaniu jej zgodnie z warunkami techniczno-eksploatacyjnymi opisanymi w *“Instrukcji obsługi”*. Termin wykonania naprawy określony jest w *“Karcie gwarancyjnej”*.

Gwarancją nie są objęte części i podzespoły maszyny, które ulegają zużyciu w normalnych warunkach eksploatacyjnych niezależnie od okresu gwarancji.

Świadczenia gwarancyjne dotyczą tylko takich przypadków jak: uszkodzenia mechaniczne nie wynikające z winy użytkownika, wady fabryczne części itp.

W przypadku, kiedy szkody powstały w wyniku:

- uszkodzeń mechanicznych powstałych z winy użytkownika, wypadku drogowego,
- z niewłaściwej eksploatacji, regulacji i konserwacji, użytkowania niezgodnie z przeznaczeniem,
- użytkowania uszkodzonej maszyny,
- wykonywania napraw przez osoby nieuprawnione, nieprawidłowe wykonanie napraw,
- wykonania samowolnych zmian w konstrukcji maszyny,

użytkownik traci świadczenia gwarancyjne.

Modyfikacje maszyny bez pisemnej zgody Producenta są zabronione. W szczególności niedopuszczalne jest spawanie, rozwiercanie, wycinanie oraz podgrzewanie głównych elementów konstrukcyjnych maszyny, które bezpośrednio wpływają na bezpieczeństwo podczas użytkowania.

Szczegółowe warunki gwarancji podane są w *“Karcie gwarancyjnej”* dołączonej do nowo zakupionej maszyny.

INF.3.B-006.02.PL

2.6 TRANSPORT



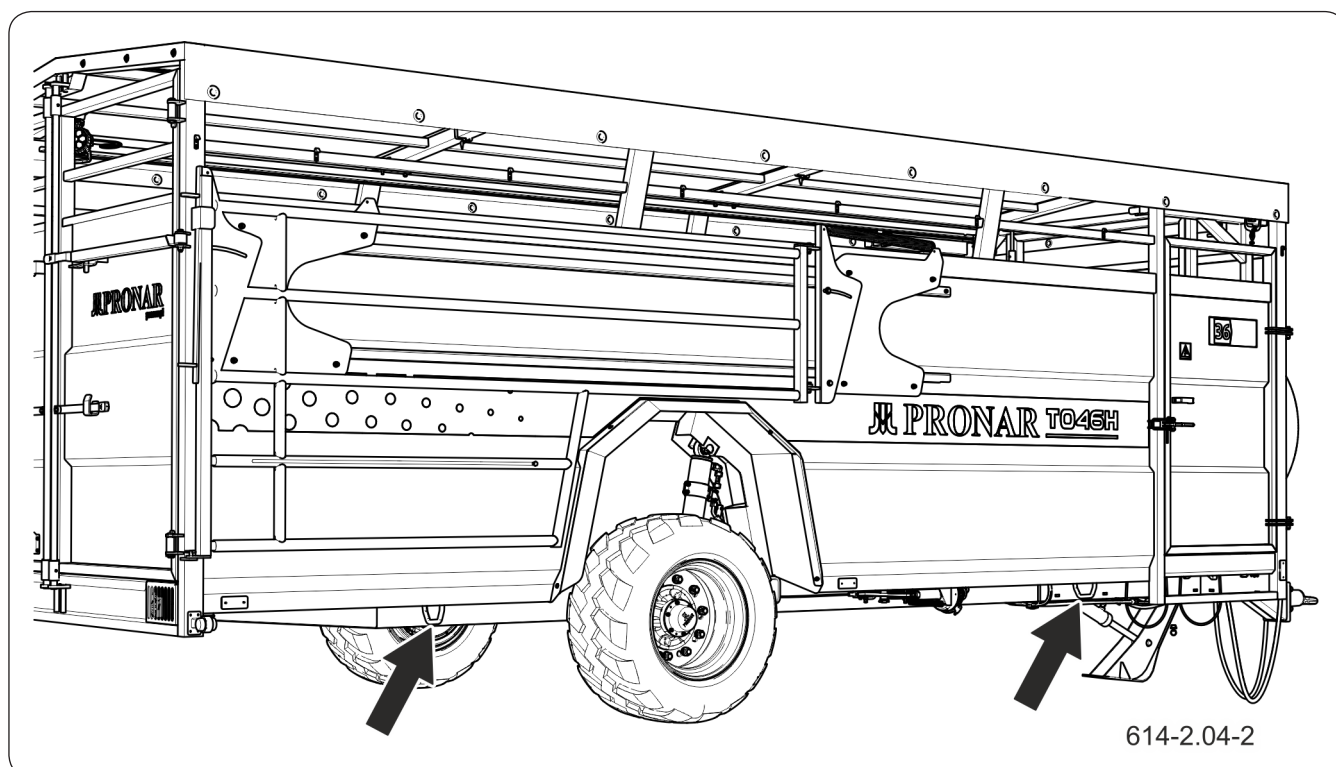
NIEBEZPIECZEŃSTWO

Niewłaściwe zastosowanie środków mocujących może być przyczyną wypadku

Maszyna jest przygotowana do sprzedaży w stanie kompletnie zmontowanym i nie wymaga pakowania. Pakowaniu podlega jedynie dokumentacja techniczna - ruchowa maszyny i ewentualnie niektóre elementy wyposażenia dodatkowego. Dostawa do użytkownika odbywa się transportem samochodowym lub transportem samodzielnym (holowanie przyczepy przy pomocy ciągnika rolniczego).

2.6.1 Transport samochodowy

Ładunek oraz rozładunek przyczepy z samochodu należy przeprowadzić korzystając z rampy przeładunkowej przy pomocy ciągnika rolniczego. Podczas pracy należy stosować się do ogólnych zasad BHP przy pracach przeładunkowych. Osoby obsługujące sprzęt przeładunkowy muszą mieć wymagane uprawnienia do używania tych urządzeń. Maszyna musi być poprawnie połączona z ciągnikiem zgodnie z wymaganiami zawartymi w niniejszej instrukcji. Układ hamulcowy przyczepy musi być uruchomiony



Rysunek 2.5 Punkty mocowania przyczepy

**NIEBEZPIECZEŃSTWO**

Podczas transportu drogowego przyczepa musi być zamocowana na platformie środka transportu zgodnie z wymaganiami bezpieczeństwa oraz przepisami.

W czasie jazdy kierowca samochodu powinien zachować szczególną ostrożność. Wynika to z faktu przesunięcia do góry środka ciężkości pojazdu z załadowaną maszyną.

Stosować tylko atestowane i sprawne technicznie środki mocujące. Zapoznaj się z treścią instrukcji obsługi producenta środków mocujących.

**UWAGA**

Zabrania się mocowania zawiesi i wszelkiego rodzaju elementów mocujących za elementy instalacji hydraulicznej, elektrycznej oraz wiotkie elementy maszyny (np. osłony, przewody)

**NIEBEZPIECZEŃSTWO**

Przy transporcie samodzielnym, operator powinien zapoznać się z treścią niniejszej instrukcji obsługi i przestrzegać zawartych w niej zaleceń.

i sprawdzony przed zjechaniem lub wjechaniem na rampę.

Maszyna powinna być zamocowana pewnie na platformie środka transportu przy pomocy pasów, łańcuchów, odciągów lub innych środków mocujących wyposażonych w mechanizm napinający. Elementy mocujące należy zaczepiać w przeznaczonych do tego celu uchwytach transportowych – rysunek „*Punkty mocowania przyczepy*”. Uchwyty transportowe przyspawane są do podłużnic ramy dolnej.

Pod koła przyczepy należy podłożyć kliny lub inne elementy bez ostrych krawędzi, zabezpieczając maszynę przed przetoczeniem. Blokady kół muszą być utwierdzone do platformy ładunkowej samochodu w sposób uniemożliwiający ich przesuwanie się.

Należy stosować atestowane i sprawne technicznie środki mocujące. Przetarcie pasów, popękane uchwyty mocujące, rozgięte lub skorodowane haki lub inne uszkodzenia mogą dyskwalifikować dany środek do użycia. Należy zapoznać się z informacjami zawartymi w instrukcji obsługi producenta stosowanego środka mocującego. Ilość elementów mocujących (liny, pasy, łańcuchy, odciąg itp.) oraz siła potrzebna do ich napięcia zależna jest między innymi od masy własnej maszyny, konstrukcji samochodu przewożącego, prędkości przejazdu oraz innych uwarunkowań. Z tego względu nie jest możliwe szczegółowe określenie planu mocowania.

W celu optymalnego zamocowania przyczepy na platformie ładunkowej należy podeprzeć dyszel podkładając pod niego podporę w postaci drewnianego klocka. Poprawnie zamocowana przyczepa nie zmieni swojego położenia względem pojazdu przewożącego. Środki mocujące muszą być dobrane zgodnie z wytycznymi producenta tych elementów. W przypadku wątpliwości należy zastosować większą ilość punktów mocowania i zabezpieczenia przyczepy.

Jeżeli jest to konieczne, należy ochronić ostre krawędzie przyczepy zabezpieczając tym samym środki mocujące przed zniszczeniem podczas transportu. W trakcie prac przeładunkowych należy zwrócić szczególną uwagę, aby nie uszkodzić elementów wyposażenia maszyny oraz powłoki lakierniczej. Masa własna przyczepy w stanie gotowym do jazdy podana została w tabeli „*Podstawowe dane techniczne*”

2.6.2 Transport samodzielny

W przypadku transportu samodzielnego przez użytkownika po zakupieniu przyczepy, należy zapoznać się z treścią „*Instrukcji Obsługi*” przyczepy i stosować się do jej zaleceń. Transport samodzielny polega na holowaniu przyczepy własnym ciągnikiem rolniczym do miejsca przeznaczenia. W trakcie jazdy należy dostosować prędkość jazdy do panujących warunków drogowych, przy czym nie może być ona większa niż dopuszczalna prędkość konstrukcyjna.

INF.3.9-005.01.PL

2.7 KASACJA



NIEBEZPIECZEŃSTWO

Przed przystąpieniem do demontażu zredukuj ciśnienie resztkowe w instalacjach pneumatycznej i hydraulicznej.



NIEBEZPIECZEŃSTWO

W trakcie demontażu używaj odpowiednich narzędzi, urządzeń (suwnice, dźwigi, podnośniki itp.), stosuj środki ochrony osobistej, tj. odzież ochronną, obuwie, rękawice, okulary itp.

Unikaj kontaktu oleju ze skórą. Nie dopuszczaj do wycieku oleju.

W przypadku podjęcia przez użytkownika decyzji o kasacji maszyny, zastosuj się do przepisów dotyczących kasacji oraz recyklingu maszyn wycofanych z użytkowania obowiązujących w danym kraju.

Przed przystąpieniem do demontażu zredukuj ciśnienie resztkowe w instalacji hydraulicznej, całkowicie usuń olej. Poprzez odwodnienie zbiornika powietrza usuń całe powietrze z instalacji pneumatycznej maszyny.

W przypadku wymiany części, elementy zużyte lub uszkodzone przełącz do skupu surowców wtórnych. Zużyty olej a także elementy gumowe lub z tworzyw sztucznych przełącz do zakładów zajmujących się utylizacją tego typu odpadów.

Tabela 2.4 Kody odpadów powstających przy demontażu maszyny

| LP. | Kod | Znaczenie |
|-----|-----------|---|
| 1 | 07 02 13 | Odpady z tworzyw sztucznych |
| 2 | 13 01 10 | Inne oleje hydrauliczne |
| 3 | 13 02 04* | Mineralne oleje silnikowe, przekładniowe i smarowe zawierające związki chlorowcoorganiczne |
| 4 | 13 02 06* | Syntetyczne oleje silnikowe, przekładniowe i smarowe |
| 5 | 13 02 08* | Inne oleje silnikowe, przekładniowe i smarowe |
| 6 | 13 05 02* | Szlamy z odwadniania olejów w separatorach |
| 7 | 13 05 08* | Mieszanina odpadów z piaskowników i z odwadniania olejów w separatorach |
| 8 | 15 01 10* | Opakowania zawierające pozostałości substancji niebezpiecznych lub nimi zanieczyszczone |
| 9 | 15 02 02* | Sorbenty, materiały filtracyjne i ubrania ochronne zanieczyszczone substancjami niebezpiecznymi |
| 10 | 16 01 03 | Zużyte opony |
| 11 | 17 04 05 | Żelazo i stal |
| 12 | 17 04 11 | Kable inne niż wymienione w 17 04 10 |

INF.3.B-008.01.PL

Rozdział 3

Bezpieczeństwo użytkowania

PRONAR T046H

3.1 PODSTAWOWE ZASADY BEZPIECZEŃSTWA



UWAGA

Użytkowanie oraz obsługa przyczepy może być wykonywana tylko przez **osoby uprawnione** do kierowania ciągnikami rolniczymi z przyczepą.

- Przed przystąpieniem do eksploatacji przyczepy dokładnie zapoznaj się z treścią niniejszej publikacji oraz z „Kartą Gwarancyjną”. W czasie eksploatacji przestrzegaj wszystkich zaleceń.
- „Instrukcja Obsługi” powinna być cały czas dostępna dla operatora. Chroń instrukcję przed zniszczeniem.
- Jeżeli informacje zawarte w instrukcji są niezrozumiałe skontaktuj się ze sprzedawcą prowadzącym w imieniu Producenta autoryzowany serwis techniczny lub bezpośrednio z Producentem.
- Jeżeli zignorujesz zalecenia zawarte w niniejszej instrukcji stworzysz zagrożenie dla zdrowia i życia osób postronnych i/lub obsługujących maszynę.
- Użytkuj i obsługuj przyczepę ostrożnie! Nieostrożną pracą stworzysz zagrożenie dla zdrowia i życia osób postronnych i/lub obsługujących maszynę.
- Zobowiązany jesteś do zapoznania się z budową, zasadami działania i bezpiecznej eksploatacji przyczepy.
- Przed rozpoczęciem pracy zapoznaj się ze wszystkimi elementami sterowania maszyną. Nie uruchamiaj maszyny bez znajomości jej funkcji.
- Przed każdym uruchomieniem przyczepy sprawdź, czy jest ona prawidłowo przygotowana do pracy, przede wszystkim pod względem bezpieczeństwa.
- Istnieje szczątkowe ryzyko zagrożeń, dlatego stosowanie zasad bezpiecznego użytkownika oraz rozsądne postępowanie powinno

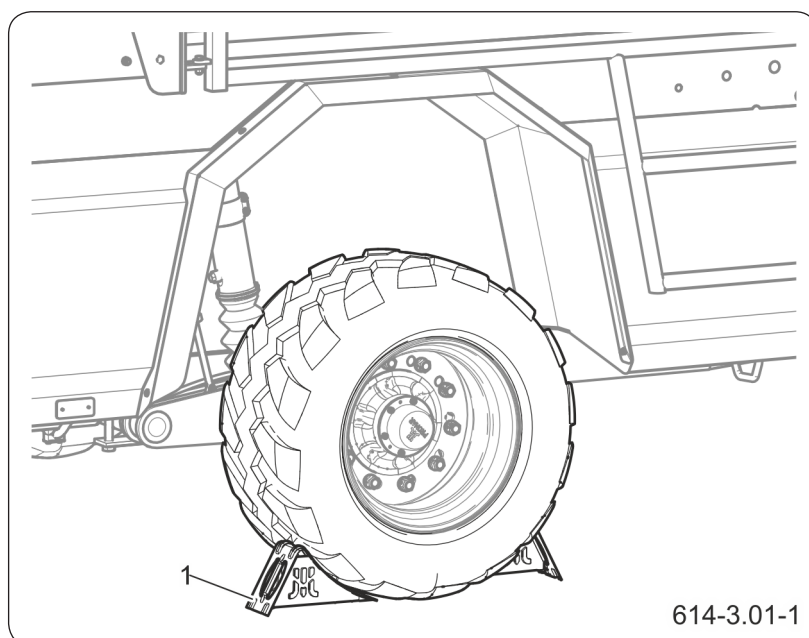
być podstawową zasadą korzystania z przyczepy. Pamiętaj, że najważniejsze jest Twoje bezpieczeństwo.

- Zabronione jest użytkowanie maszyny przez osoby nieuprawnione do kierowania ciągnikami, w tym przez dzieci, osoby nietrzeźwe i będące pod wpływem narkotyków lub innych substancji odurzających itp.
- Zabronione jest użytkowanie przyczepy niezgodnie z jej przeznaczeniem. Każdy, kto wykorzystuje przyczepę w sposób niezgodny z przeznaczeniem, bierze na siebie pełną odpowiedzialność za wszelkie konsekwencje wynikłe z jej eksploatacji.
- Wykorzystanie maszyny do innych celów niż przewiduje Producent jest niezgodne z przeznaczeniem maszyny i może być przyczyną unieważnienia gwarancji.

BHP.3.B-001.01.PL

3.2 BEZPIECZEŃSTWO PRZY AGREGOWANIU MASZYNY

- Nie podłączaj przyczepy do ciągnika, jeżeli nie spełnia on wymagań stawianych przez Producenta (minimalne zapotrzebowanie mocy ciągnika, nieodpowiednie przyłącza itp.) – patrz rozdział „Wymagania ciągnika”.
- Przed podłączeniem przyczepy upewnij się czy olej w zewnętrznej instalacji hydraulicznej ciągnika może być mieszany z olejem hydraulicznym przyczepy.
- Przed podłączeniem przyczepy upewnij się czy obydwie maszyny są sprawne technicznie.



Rysunek 3.1 Ułożenie klinów blokujących

(1) klin podporowy

- W trakcie łączenia przyczepy korzystaj z odpowiedniego zaczepu ciągnika. Po zakończeniu sprzęgania maszyn sprawdź zabezpieczenie zaczepu. Zapoznaj się z treścią instrukcji obsługi ciągnika. Jeżeli ciągnik wyposażony jest w zaczep automatyczny, upewnij się czy operacja sprzęgania została zakończona.



UWAGA

Kliny podkładaj tylko pod koła osi sztywnej.

- Podczas łączenia maszyny zachowaj szczególną ostrożność.
- W trakcie łączenia nikt nie może przebywać pomiędzy przyczepą a ciągnikiem.
- Sprzęgać i rozprzęgać przyczepę możesz o tylko wtedy, kiedy maszyna jest unieruchomiona przy pomocy hamulca postojowego. Jeśli przyczepa stoi na spadku lub wzniesieniu dodatkowo zabezpiecz ją przed przetoczeniem podkładając pod koła kliny lub inne elementy bez ostrych krawędzi. Zadbaj aby kliny znajdowały się na wyposażeniu przyczepy.
- Nie przesuвай przyczepy, kiedy podpora jest wysunięta i opiera się o podłoże. W trakcie ruchu maszyny istnieje ryzyko uszkodzenia podpory.

BHP.3.B-002.31.PL

3.3 ZAŁADUNEK I ROZŁADUNEK ZWIERZĄT NA PRZYCZEPĘ

- Podczas załadunku i rozładunku przyczepa musi być połączona z ciągnikiem.
- Prace załadunkowo – rozładunkowe powinna prowadzić osoba posiadająca doświadczenie w tego typu pracach.
- Zwierzęta na przyczepie muszą być rozmieszczone w sposób jak najbardziej regularny na całej powierzchni przyczepy
- Zwierzęta znajdujące się na przyczepie muszą być zabezpieczone (pozostawać na uwięzi w czasie transportu).
- Wchodzenie na maszynę w celu wprowadzenia zwierząt jest możliwe tylko przy absolutnym bezruchu przyczepy i wyłączonym silniku ciągnika.
- Jeżeli występuje podest boczny, podczas wprowadzania po nim zwierząt nie przekraczać dopuszczalnego obciążenia podestu
- Podczas otwierania drzwi należy upewnić się, aby zwierzęta nie opierały się o drzwi gdyż istnieje duże niebezpieczeństwo zranienia lub zmiżdżenia.
- Nie przekraczać dopuszczalnej ładowności przyczepy.

BHP.3.9-002.01.PL

3.4 BEZPIECZEŃSTWO PRZY OBSŁUDZE INSTALACJI HYDRAULICZNEJ I PNEUMATYCZNEJ



NIEBEZPIECZEŃSTWO

Instalacje hydrauliczna oraz pneumatyczna w trakcie pracy znajdują się pod wysokim ciśnieniem.

- Regularnie kontroluj stan techniczny połączeń, oraz przewodów hydraulicznych i pneumatycznych. Praca maszyny z nieszczelną instalacją jest niedopuszczalna.
- W przypadku awarii instalacji hydraulicznej lub pneumatycznej, maszynę należy wyłączyć z eksploatacji do czasu usunięcia awarii.
- W trakcie podłączania przewodów hydraulicznych do ciągnika, zwróć uwagę, aby instalacja hydrauliczna ciągnika oraz maszyny nie były pod ciśnieniem. W razie konieczności zredukuj ciśnienie resztkowe instalacji. Patrz rozdział „*Obsługa instalacji hydraulicznej*”.
- Stosuj olej hydrauliczny zalecany przez Producenta.
- Po wymianie oleju hydraulicznego zużyty olej należy utylizować. Olej zużyty lub taki, który utracił swoje właściwości, przechowuj w oryginalnych pojemnikach lub w opakowaniach zastępczych odpornych na działanie węglowodorów. Pojemniki zastępcze muszą być dokładnie opisane i odpowiednio przechowywane.
- Nie przechowuj oleju hydraulicznego w opakowaniach przeznaczonych do magazynowania żywności.
- Przewody hydrauliczne elastyczne wymieniaj co 4 lata bez względu na ich stan techniczny.

Postępowanie w razie wypadku

- W przypadku zranienia silnym strumieniem oleju hydraulicznego niezwłocznie zwróć się do lekarza. Olej hydrauliczny może wnikać pod skórę i być przyczyną infekcji.

- Jeżeli olej dostanie się do oczu, przemyj je dużą ilością wody, jeżeli wystąpią podrażnienia – skontaktuj się z lekarzem.
- W przypadku kontaktu oleju ze skórą miejsce zabrudzenia przemyj wodą z mydłem. Nie stosuj rozpuszczalników organicznych (benzyna, nafta).

BHP.3.G-003.01.PL

3.5 ZASADY BEZPIECZNEJ OBSŁUGI TECHNICZNEJ

- Przyczepę utrzymuj w czystości.
- Przyczepą nie możesz przewozić ludzi.
- W okresie gwarancyjnym, wszelkie naprawy powinny być wykonywane tylko przez uprawniony przez Producenta Serwis Gwarancyjny. Po zakończeniu okresu gwarancyjnego zaleca się, aby ewentualne naprawy wykonywane były przez wyspecjalizowane warsztaty.
- W przypadku gdy stwierdzisz jakiegokolwiek usterki w działaniu lub uszkodzenia przyczepy, należy zaprzestać jej użytkowania do czasu naprawy.
- W trakcie prac obsługowych używaj odpowiedniej, ściśle dopasowanej odzieży ochronnej, rękawic, butów, okularów oraz właściwych narzędzi.
- Jakiegokolwiek modyfikacje przyczepy zwalniają firmę PRONAR Narew od odpowiedzialności za powstałe szkody lub uszczerbek na zdrowiu.
- Na przyczepę możesz wejść tylko przy absolutnym bezruchu przyczepy i wyłączonym silniku ciągnika. Zestaw zabezpiecz przy pomocy hamulca postojowego oraz dodatkowo pod koło przyczepy należy podłożyć kliny. Kabinę ciągnika zabezpieczyć przed dostępem osób niepowołanych.
- Regularnie kontroluj stan techniczny zabezpieczeń oraz prawidłowość dokręcania połączeń śrubowych (w szczególności ciągną dyszla oraz kół).
- Przeglądy przyczepy wykonuj zgodnie z częstotliwością określoną w niniejszej instrukcji.

- Przed rozpoczęciem prac naprawczych w instalacji hydraulicznej lub pneumatycznej całkowicie zredukuj ciśnienie resztkowe oleju lub powietrza. Sposób postępowania patrz punkt: „*Obsługa instalacji hydraulicznej...*” , „*Obsługa instalacji pneumatycznej...*”
- Prace naprawcze, konserwacyjne i czyszczące wykonuj tylko przy wyłączonym silniku ciągnika i wyjętym kluczyku zapłonowym ze stacyjki. Ciągnik oraz przyczepę zabezpiecz przy pomocy hamulca postojowego oraz dodatkowo pod koło przyczepy podłóż kliny. Kabinę ciągnika zabezpiecz przed dostępem osób niepowołanych.
- Przed przystąpieniem do prac konserwacyjnych lub naprawczych zabezpiecz przyczepę przy pomocy klinów i hamulca postojowego. Tylko unieruchomioną przyczepę możesz odłączyć od ciągnika.
- W przypadku konieczności wymiany poszczególnych elementów wykorzystaj tylko części zalecane przez Producenta. Jeżeli nie zastosujesz się do tych wymagań możesz stworzyć zagrożenie zdrowia lub życia osób postronnych lub obsługujących przyczepę, przyczynić się do uszkodzenia maszyny i stanowi to podstawę do utraty gwarancji.
- Przed pracami spawalniczymi lub elektrycznymi, odłącz przyczepę od stałego dopływu prądu. Oczyść powłokę malarską. Opary palącej się farby są trujące dla człowieka i zwierząt. Prace spawalnicze wykonuj w dobrze oświetlonym i wentylowanym pomieszczeniu.
- W trakcie prac spawalniczych zwróć uwagę na elementy łatwopalne lub łatwotopliwe (elementy instalacji pneumatycznej, elektrycznej,

hydraulicznej, elementy wykonane z tworzyw sztucznych). Jeżeli istnieje zagrożenie zapalenia się lub ich uszkodzenia, przed przystąpieniem do spawania zdemontuj je lub osłoń niepalnym materiałem. Przed przystąpieniem do pracy przygotuj gaśnicę CO₂ lub gaśnicę pianową.

- W przypadku prac wymagających podniesienia przyczepy, wykorzystuj do tego celu odpowiednie atestowane podnośniki hydrauliczne lub mechaniczne. Po podniesieniu maszyny konieczne zastosuj dodatkowe, stabilne i wytrzymałe podpory. Nie możesz wykonywać żadnych prac pod przyczepą, podniesioną tylko za pomocą podnośnika.
- Nie podpieraj przyczepy przy pomocy elementów kruchych (cegły, pustaki, bloczki betonowe).
- Po zakończeniu prac związanych ze smarowaniem, usuń nadmiar smaru lub oleju. Przyczepę utrzymuj w czystości.
- Nie możesz wykonywać samodzielnych napraw elementów instalacji hydraulicznej lub pneumatycznej tj. zaworów sterujących, siłowników oraz regulatorów. W przypadku uszkodzenia tych elementów naprawę zleć autoryzowanemu punktowi naprawy lub wymień elementy na nowe.
- Nie możesz montować dodatkowych urządzeń lub osprzętu niezgodnego ze specyfikacją określoną przez Producenta.
- Możesz holować przyczepę tylko w przypadku, kiedy układ jezdny, instalacja oświetleniowa oraz hamulcowa są sprawne.

Postępowanie w razie wypadku

- Czynności obsługowo-naprawcze wykonuj stosując ogólne zasady bezpieczeństwa i higieny pracy.
- W razie skaleczenia ranę natychmiast przemyj i zdezynfekuj.
- W przypadku doznania poważniejszych obrażeń natychmiast zasięgnij porady lekarskiej.

BHP.3.9-003.01.PL

3.6 OPIS RYZYKA SZCZĄTKOWEGO

Firma Pronar Sp. z o. o. w Narwi dołożyła wszelkich starań, aby wyeliminować ryzyko nieszczęśliwego wypadku. Istnieje jednak pewne ryzyko szczątkowe, które może doprowadzić do wypadku, a związane jest przede wszystkim z czynnościami opisanymi poniżej:

- używanie przyczepy do innych celów niż opisano w instrukcji,
- przebywanie pomiędzy ciągnikiem a przyczepą podczas pracy silnika oraz w trakcie łączenia maszyny,
- obsługa przyczepy przez osoby będące pod wpływem alkoholu lub innych środków odurzających,
- obsługa przyczepy przez osoby do tego nieuprawnione,
- przebywanie na maszynie podczas pracy,
- czyszczenie, konserwacja i kontrola techniczna przyczepy.
- załadunek i rozładunek zwierząt.

Ryzyko szczątkowe może zostać zmniejszone do minimum, stosując poniższe zalecenia:

- rozważna i bez pośpiechu obsługa maszyny,
- rozsądne stosowanie uwag zawartych w Instrukcji Obsługi i użytkowania,
- zachowanie bezpiecznej odległości od miejsc zabronionych i niebezpiecznych,
- zakaz przebywania na maszynie w trakcie jej pracy,
- wykonywanie prac konserwująco naprawczych przez osoby przeszkolone,
- stosowanie odpowiedniej odzieży ochronnej,
- zabezpieczenie maszyny przed dostępem osób nieuprawnionych do obsługi, a zwłaszcza dzieci.





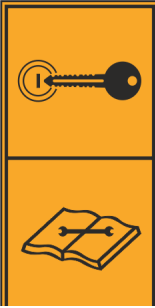


BHP.3.9-006.01.PL

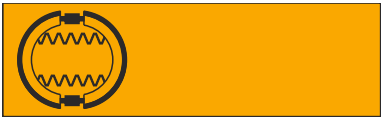
3.7 NAKLEJKI INFORMACYJNE I OSTRZEGAWCZE

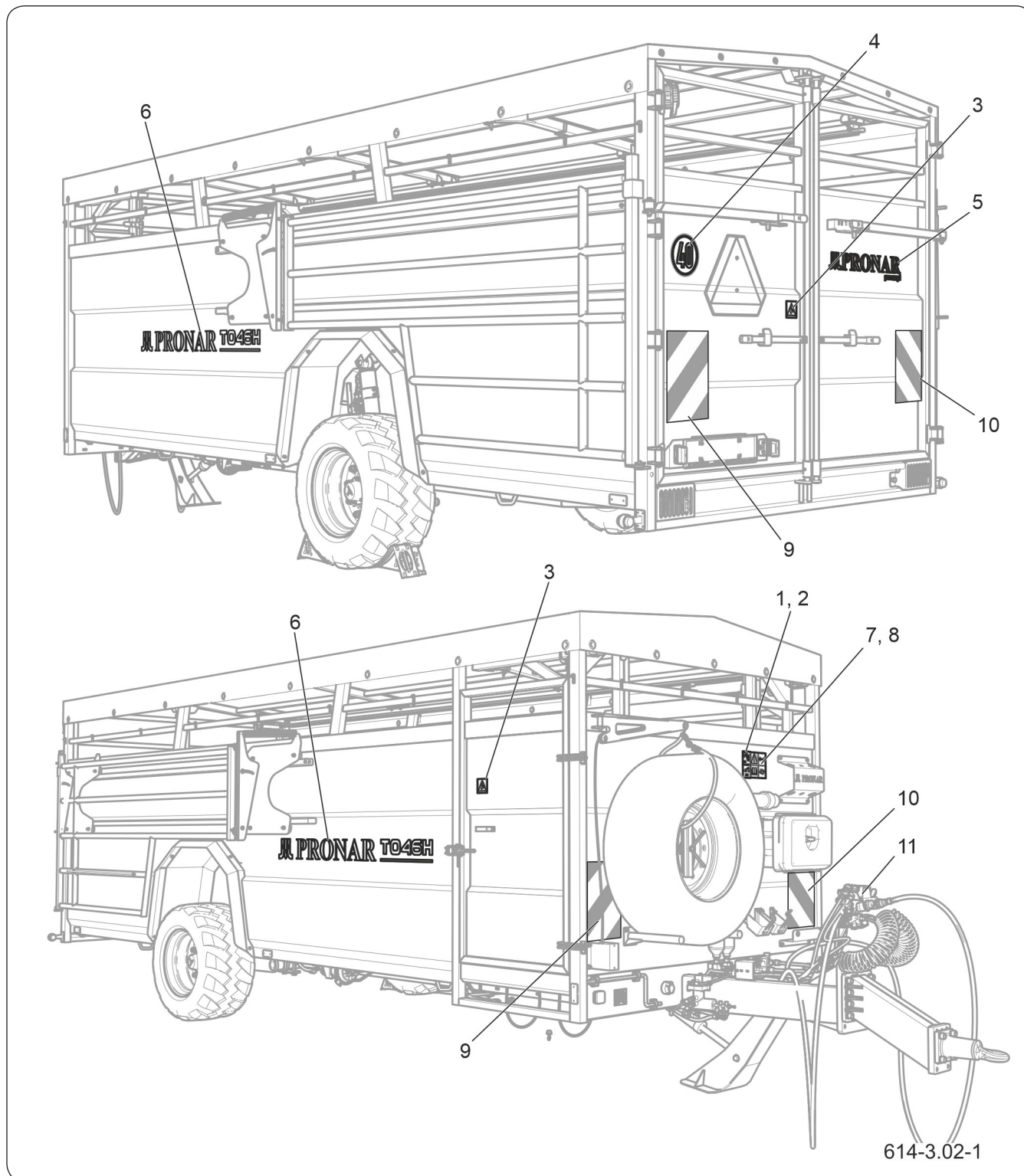
Przyczepa jest oznakowana nalepkami informacyjnymi i ostrzegawczymi wymienionymi w tabeli „Naklejki informacyjne i ostrzegawcze”. Rozmieszczenie symboli zostało przedstawione na rysunku „Rozmieszczenie naklejek informacyjnych i ostrzegawczych”. Jako użytkownik zobowiązany jesteś dbać w całym okresie użytkowania o czytelność napisów, symboli ostrzegawczych i informacyjnych umieszczonych na maszynie. W przypadku ich zniszczenia wymień je na nowe. Naklejki z napisami i symbolami są do nabycia u Producenta lub w miejscu w którym maszyna została zakupiona. Numery katalogowe naklejek znajdują w tabeli. Nowe zespoły, wymienione podczas naprawy muszą zostać ponownie oznaczone odpowiednimi znakami bezpieczeństwa. Podczas czyszczenia przyczepy nie należy stosować rozpuszczalników, które mogą uszkodzić powłokę etykiety oraz nie wolno kierować na nie silnego strumienia wody.

Tabela 3.1 Nalepki informacyjne i ostrzegawcze

| LP. | Naklejka | Znaczenie |
|-----|---|--|
| 1 |  | Smarować maszynę zgodnie z harmonogramem zawartym w INSTRUKCJI OBSŁUGI. 104N-00000004 |
| 2 |  | Regularnie kontrolować stopień dokręcenia nakrętek kół jezdnych oraz pozostałych połączeń śrubowych. 104N-00000006 |
| 3 |  | Zmiażdżenie palców lub dłoni - Siła przyłożona z góry 204N-00000004 |

| LP. | Naklejka | Znaczenie |
|-----|---|---|
| 4 |  | <p>Dopuszczalna prędkość konstrukcyjna 204N-00000008</p> |
| 5 |  | <p>Oznakowanie firmowe 614N-00000001</p> |
| 6 |  | <p>Typ przyczepy T046H 614N-00000007</p> |
| 7 |  | <p>Przed rozpoczęciem użytkowania zapoznaj się z treścią instrukcji obsługi 70N-00000004</p> |
| 8 |  | <p>Przed rozpoczęciem czynności obsługowych lub naprawczych wyłącz silnik ciągnika i wyjmij kluczyki ze stacyjki. 70N-00000005</p> |
| 9 |  | <p>Nalepka ostrzegawcza lewa. (282x423)</p> |
| 10 |  | <p>Nalepka ostrzegawcza prawa. (282x423)</p> |

| LP. | Naklejka | Znaczenie |
|-----|---|--|
| 11 |  | Przewód zasilający instalację hydrauliczną hamulcową. 29N-000028 |

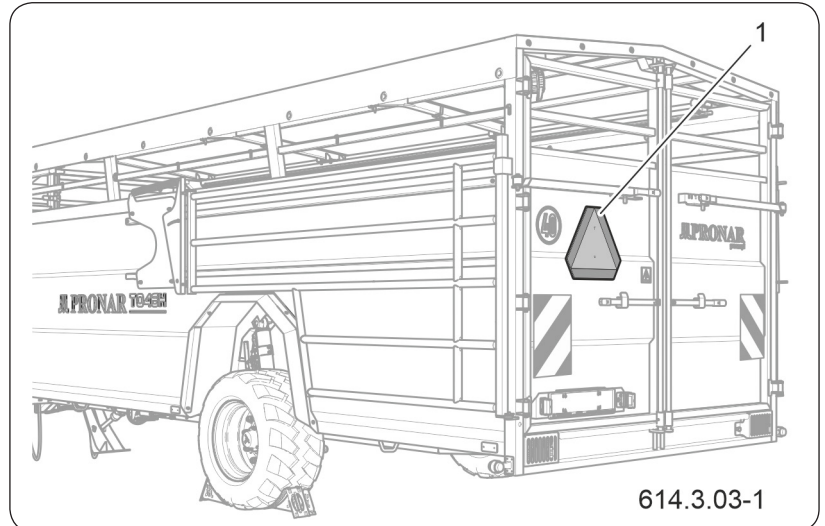


Rysunek 3.2 Rozmieszczenie nalepek informacyjnych i ostrzegawczych

BHP.3.9-005.01.PL

3.8 ZASADY PORUSZANIA SIĘ PO DROGACH PUBLICZNYCH

- Na czas jazdy po drogach publicznych musisz zadbać, aby na wyposażeniu przyczepy i ciągnika znajdował się atestowany lub homologowany ostrzegawczy trójkąt odblaskowy.



Rysunek 3.3 Trójkąt ostrzegawczy
(1) tablica pojazdów wolno poruszających się

- Na ścianie tylnej umieść trójkątną tablicę wyróżniającą „pojazdy wolno poruszające się” (jeżeli przyczepa jest ostatnim pojazdem w zespole);
- Przed rozpoczęciem jazdy po drogach zdemontuj osłony świateł tylnych.
- Podczas jazdy po drogach publicznych należy dostosować się do przepisów o ruchu drogowym oraz przepisów transportowych obowiązujących w kraju, w którym przyczepa jest eksploatowana.
- Nie przekraczaj dopuszczalnej prędkości konstrukcyjnej - tabela „podstawowe dane techniczne”. Prędkość jazdy musi być dostosowana do warunków otoczenia i oddziaływania ładunku. Jeżeli to możliwe unikaj przejazdów po nierównym terenie oraz niespodziewanych zakrętów.

- Nigdy nie zostawiaj niezabezpieczonej maszyny. Przyczepa odłączona od ciągnika musi być unieruchomiona hamulcem postojowym oraz zabezpieczona przed przetoczeniem przy pomocy klinów lub innych elementów bez ostrych krawędzi podłożonych pod koło pojazdu. Kliny, należy podkładać tylko pod jedno koło (jeden z przodu koła, drugi z tyłu).
- Przed rozpoczęciem jazdy upewnij się, że przyczepa jest prawidłowo podłączona do ciągnika, szczególnie czy sworznie zaczepów są zabezpieczone.
- Obciążenie pionowe przenoszone przez ciągnio przyczepy wpływa na sterowność ciągnika rolniczego.
- Przed każdym użyciem przyczepy sprawdź jej stan techniczny, zwłaszcza pod względem bezpieczeństwa. W szczególności sprawdź stan techniczny układu zaczepowego, układu jezdnego, instalacji hamulcowej i sygnalizacji świetlnej oraz elementy przyłączeniowe instalacji hydraulicznej, pneumatycznej i elektrycznej.
- Przed rozpoczęciem jazdy sprawdź, czy zwolniony jest hamulec postojowy, a regulator siły hamowania ustawiony we właściwej pozycji (dotyczy instalacji pneumatycznych z regulatorem ręcznym, trójpozycyjnym).
- Przyczepa jest dostosowana do jazdy na pochyleniach maksymalnie do 8°. Poruszanie się przyczepy po terenie o większym nachyleniu może spowodować wywrócenie się przyczepy w wyniku utraty stateczności.
- Okresowo odwadniaj zbiornik powietrza w instalacji pneumatycznej. W czasie przymrozków zamarzająca woda może być przyczyną uszkodzenia elementów instalacji

pneumatycznej.

- Brawurowa jazda i nadmierna prędkość mogą być przyczyną wypadku.
- Nie przekraczaj dopuszczalnej ładowności przyczepy. Przekroczenie ładowności może doprowadzić do uszkodzenia maszyny, utraty stateczności i spowodować zagrożenie w trakcie jazdy. Układ hamulcowy maszyny został dostosowany do masy całkowitej przyczepy, której przekroczenie spowoduje drastyczne zredukowanie działania hamulca zasadniczego.
- Długotrwałe przemieszczanie po pochyłym terenie stwarza zagrożenie utraty skuteczności hamowania.
- W trakcie cofania korzystaj z pomocy drugiej osoby. W trakcie wykonywania manewrów osoba pomagająca musi zachować bezpieczną odległość od stref niebezpiecznych i być widoczna cały czas dla operatora ciągnika.
- Zabrania się wchodzenia na przyczepę podczas jazdy.
- Zabrania się postoju przyczepy na spadku.
- Możesz przystąpić do jazdy tylko jeżeli jest ona całkowicie uniesiona. Nie możesz poruszać się przyczepą jeżeli zawieszenie hydrauliczne jest nawet minimalnie opuszczone.

BHP.3.9-004.01.PL

Rozdział 4

Budowa i zasada działania

PRONAR T046H

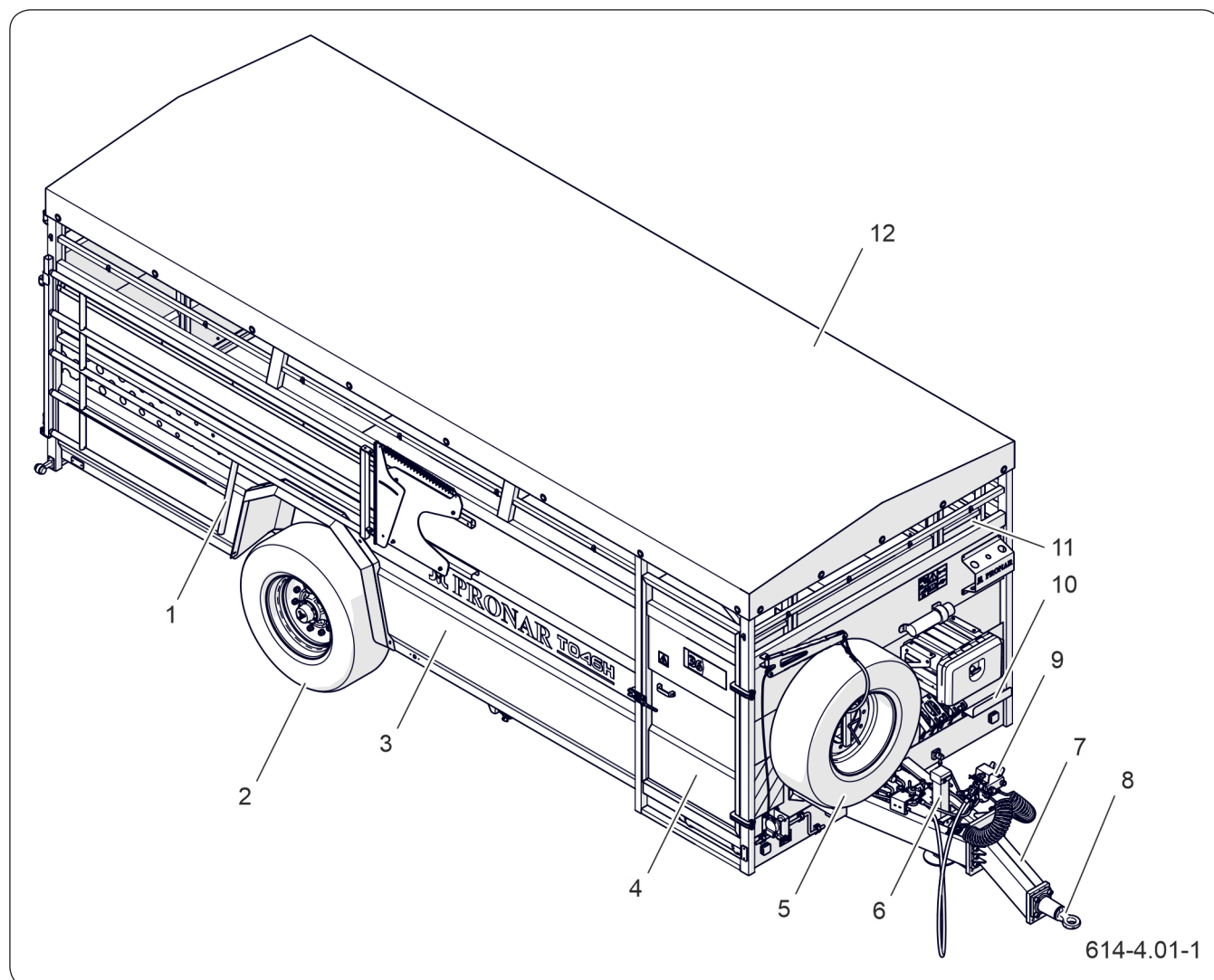
4.1 CHARAKTERYSTYKA TECHNICZNA

Tabela 4.1 Podstawowe dane techniczne

| Treść | J.M. | T046H |
|-------------------------------------|---------|-------------|
| Wymiary gabarytowe | | |
| Długość całkowita | mm | 8320 |
| Szerokość całkowita | mm | 2550 |
| Wysokość całkowita | mm | 2860 |
| Parametry skrzyni ładunkowej | | |
| Długość wewnątrz | mm | 6290 |
| Szerokość wewnątrz | mm | 2240 |
| Wysokość wewnątrz | mm | 2100 |
| Parametry użytkowe | | |
| Dopuszczalna masa całkowita | kg | 11000 |
| Ładowność | kg | 7850 |
| Masa własna | kg | 3150 |
| Pozostałe informacje | | |
| Prędkość konstrukcyjna | km/h | 40 |
| Obciążenie oka dyszla | kg | 2000 |
| Zapotrzebowanie mocy ciągnika | KM / kW | 41,6 / 30,6 |
| Napięcie instalacji elektrycznej | V | 12 |

BIZ.3.9-001.01.PL

4.2 BUDOWA OGÓLNA



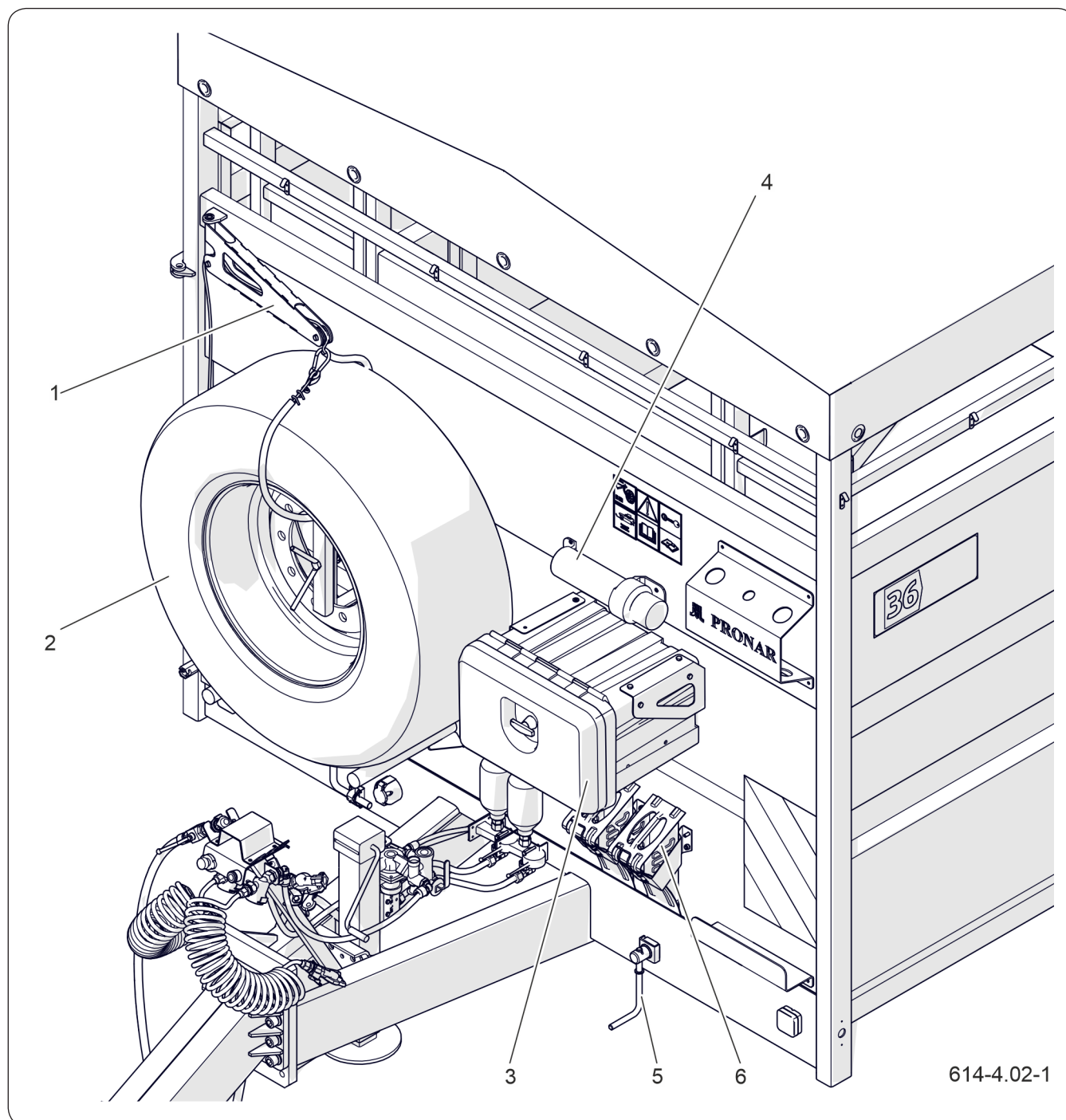
Rysunek 4.1 Budowa ogólna

- | | | |
|----------------------------|------------------------|-------------------------|
| (1) barierki | (2) koło | (3) skrzynia ładunkowa |
| (4) drzwi boczne prosta | (5) koło zapasowe | (6) podpora mechaniczna |
| (9) wspornik przewodów | (7) dyszel | (8) ciągnio |
| (12) plandeka | (10) wspornik narzędzi | (11) przegroda |



UWAGA

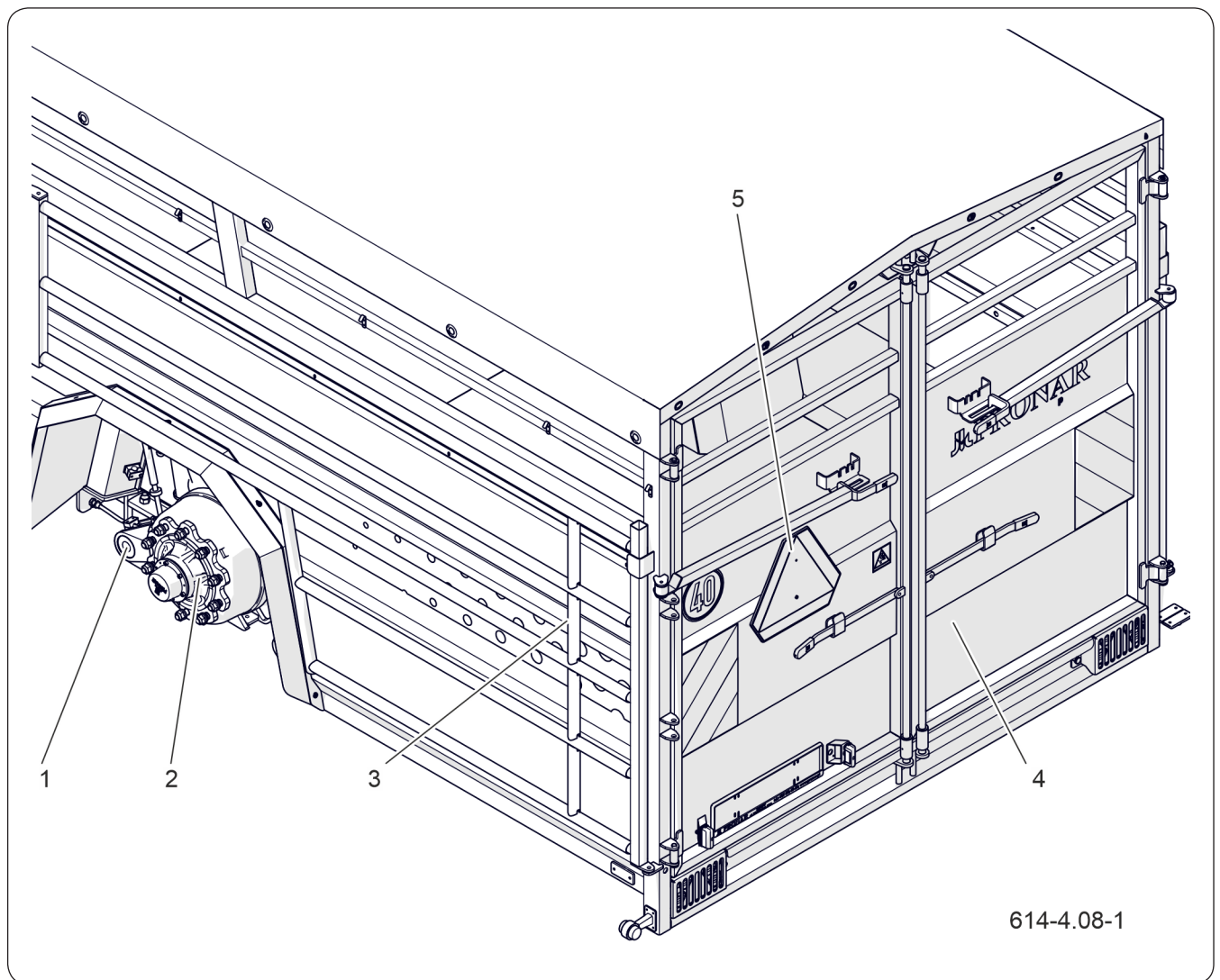
W zależności od wyposażenia dodatkowego przyczepy niektóre parametry techniczne mogą ulec zmianie.



Rysunek 4.2 Budowa ogólna

- (1) mocowanie koła zapasowego
- (2) koło zapasowe
- (3) skrzynka narzędziowa
- (5) mechanizm hamulca ręcznego

- (4) tuba na dokumenty
- (6) kliny do kół



Rysunek 4.3 Budowa ogólna

(1) zawieszenie

(2) półoś jezdna

(3) barierki




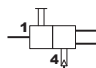
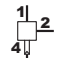
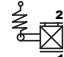


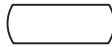
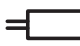

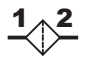
(4) drzwi tylne

(5) tablica wyróżniająca

BIZ.3.9-002.01.PL

4.3 HAMULEC ZASADNICZY

Tabela 4.2 Wykaz symboli stosowanych w schematach

| Symbol | Opis |
|---|---------------------------------------|
|  | Przyłącze pneumatyczne, wtyk |
|  | Przyłącze pneumatyczne, gniazdo |
|  | Zawór odwadniający |
|  | Główny zawór sterujący |
|  | Zawór przekaźnikowy |
|  | Automatyczny regulator siły hamowania |
|  | Ręczny regulator siły hamowania |
|  | Połączenie przewodów |
|  | Zbiornik powietrza |
|  | Siłownik hamulcowy |
|  | Zawór (złącze) kontrolne |
|  | Filtr powietrza |

Przyczepa wyposażona jest w jeden z trzech typów instalacji hamulca zasadniczego:

- instalacja pneumatyczna dwuprzewodowa z ręcznym regulatorem siły hamowania - rysunek „Budowa i schemat instalacji hamulcowej pneumatycznej dwuprzewodowej z ręcznym regulatorem siły hamowania „,
- instalacja pneumatyczna dwuprzewodowa z automatycznym regulatorem siły hamowania (ALB) - rysunek „Budowa i schemat

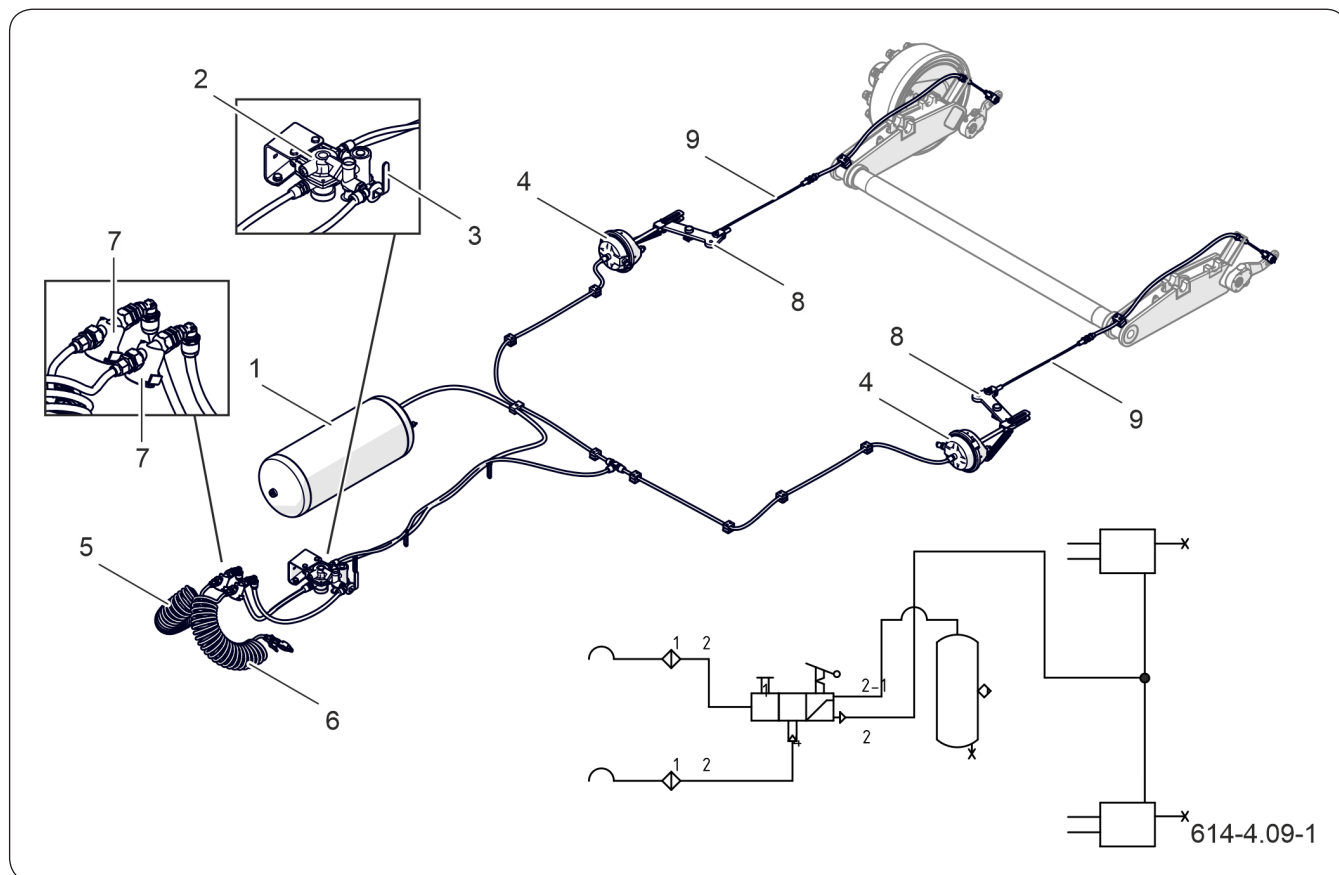
instalacji hamulcowej pneumatycznej dwu-przewodowej z automatycznym regulatorem siły hamowania,,

- instalacja hydrauliczna - rysunek „*Budowa i schemat instalacji hamulcowej hydraulicznej,,*

Hamulec zasadniczy uruchamiany jest z kabiny operatora poprzez naciśnięcie pedału hamulca ciągnika. Zadaniem zaworu sterującego stosowanego w instalacjach pneumatycznych jest uruchomienie hamulców przyczepy równocześnie z włączeniem hamulca ciągnika. Ponadto, w przypadku nieprzewidzianego rozłączenia przewodu, znajdującego się pomiędzy przyczepą a ciągnikiem, zawór sterujący automatycznie uruchamia hamulec maszyny.

BIZ.3.9-003.01.PL

4.4 INSTALACJA PNEUMATYCZNA DWUPRZEWODOWA Z RĘCZNYM REGULATOREM HAMOWANIA

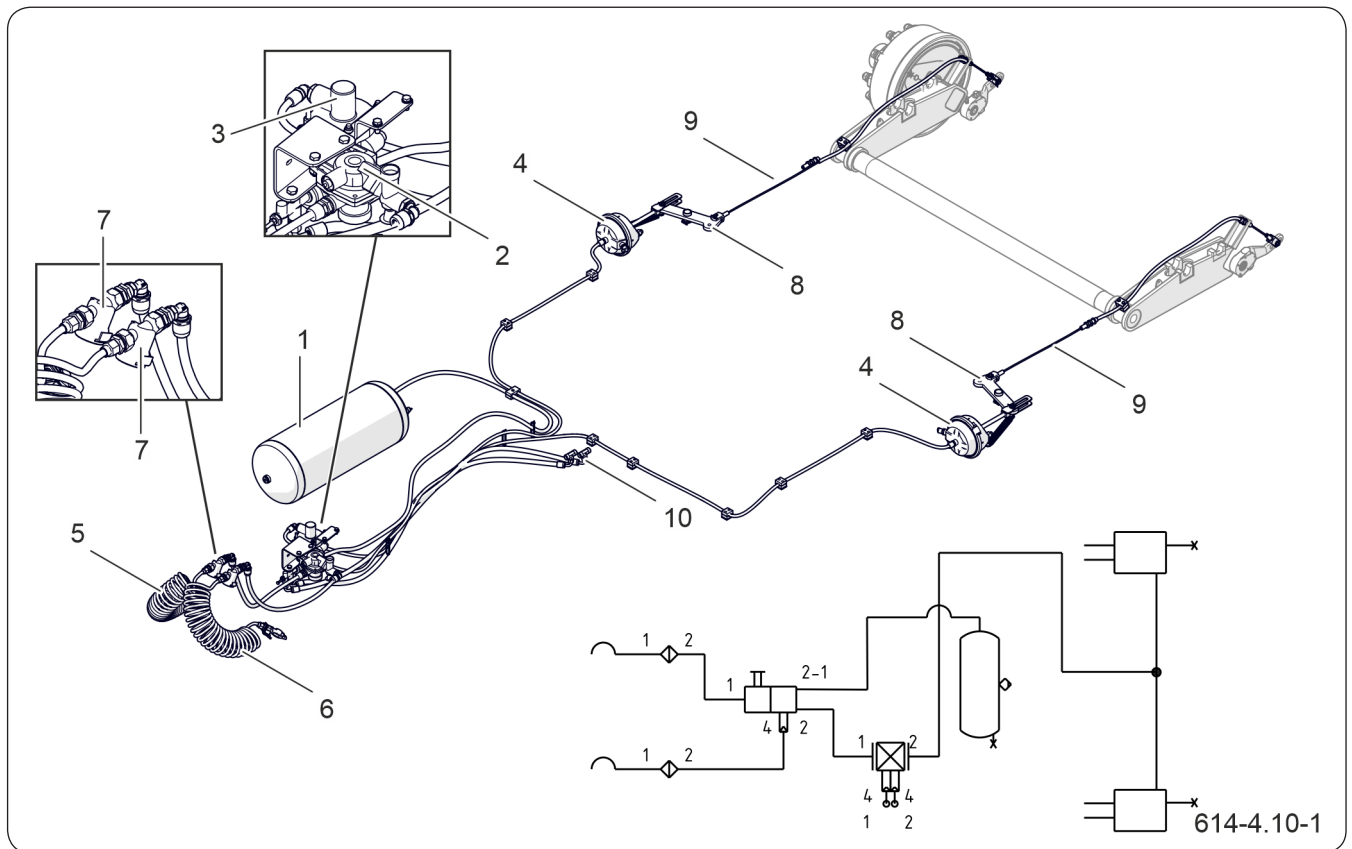


Rysunek 4.4 Budowa i schemat instalacji hamulcowej pneumatycznej dwuprzewodowej z ręcznym regulatorem siły hamowania

- | | | |
|---------------------------|---------------------------|------------------------------|
| (1) zbiornik powietrza | (2) zawór sterujący | (3) regulator siły hamowania |
| (4) siłownik pneumatyczny | (5) wąż spiralny czerwony | (6) wąż spiralny żółty |
| (7) filtr powietrza | (8) dźwignia | (9) linka |

BIZ.3.9-004.01.PL

4.5 INSTALACJA PNEUMATYCZNA DWUPRZEWODOWA Z AUTOMATYCZNYM REGULATOREM HAMOWANIA

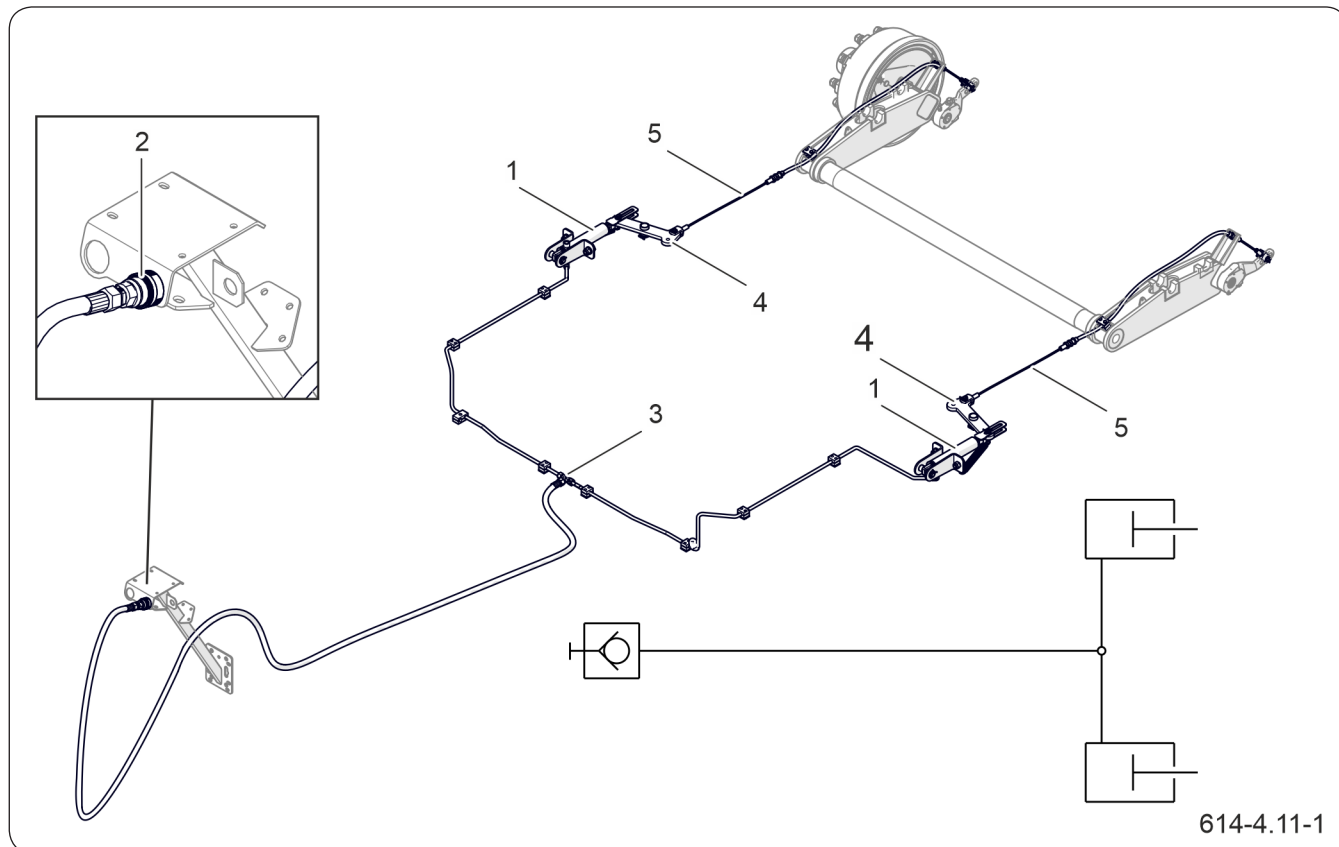


Rysunek 4.5 Budowa i schemat instalacji hamulcowej pneumatycznej dwuprzewodowej z automatycznym regulatorem siły hamowania

- | | | |
|---------------------------|---------------------------|------------------------------|
| (1) zbiornik powietrza | (2) zawór sterujący | (3) regulator siły hamowania |
| (4) siłownik pneumatyczny | (5) wąż spiralny czerwony | (6) wąż spiralny żółty |
| (7) filtr powietrza | (8) dźwignia | (9) linka |
| (10) trójnik redukcyjny | | |

BIZ.3.9-005.01.PL

4.6 INSTALACJA HAMULCOWA HYDRAULICZNA



Rysunek 4.6 Budowa i schemat instalacji hamulcowej hydraulicznej

(1) siłownik hydrauliczny

(2) szybkozłącze

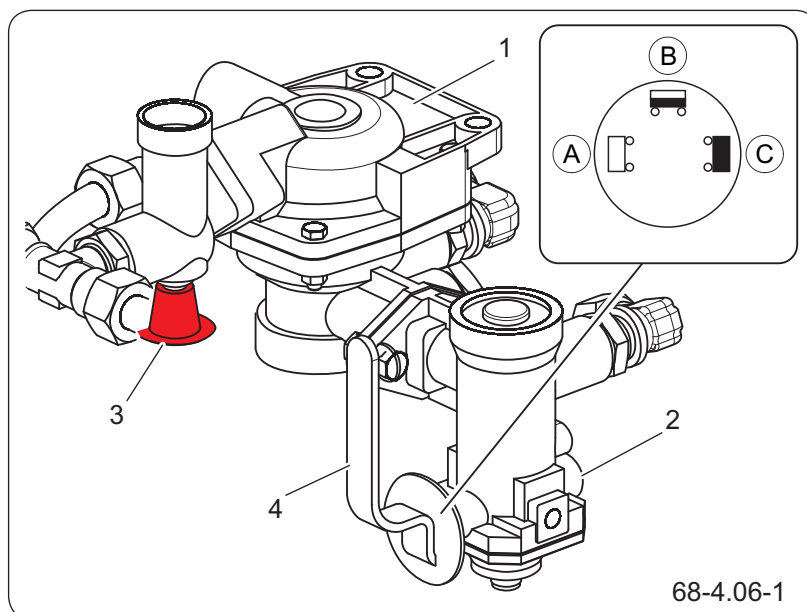
(3) trójnik

(4) dźwignia

(5) linka

BIZ.3.9-006.01.PL

4.7 ZAWÓR STERUJĄCY Z RĘCZNYM REGULATOREM SIŁY HAMOWANIA PNEUMATYCZNEJ INSTALACJI HAMULCOWEJ



Rysunek 4.7 Zawór sterujący

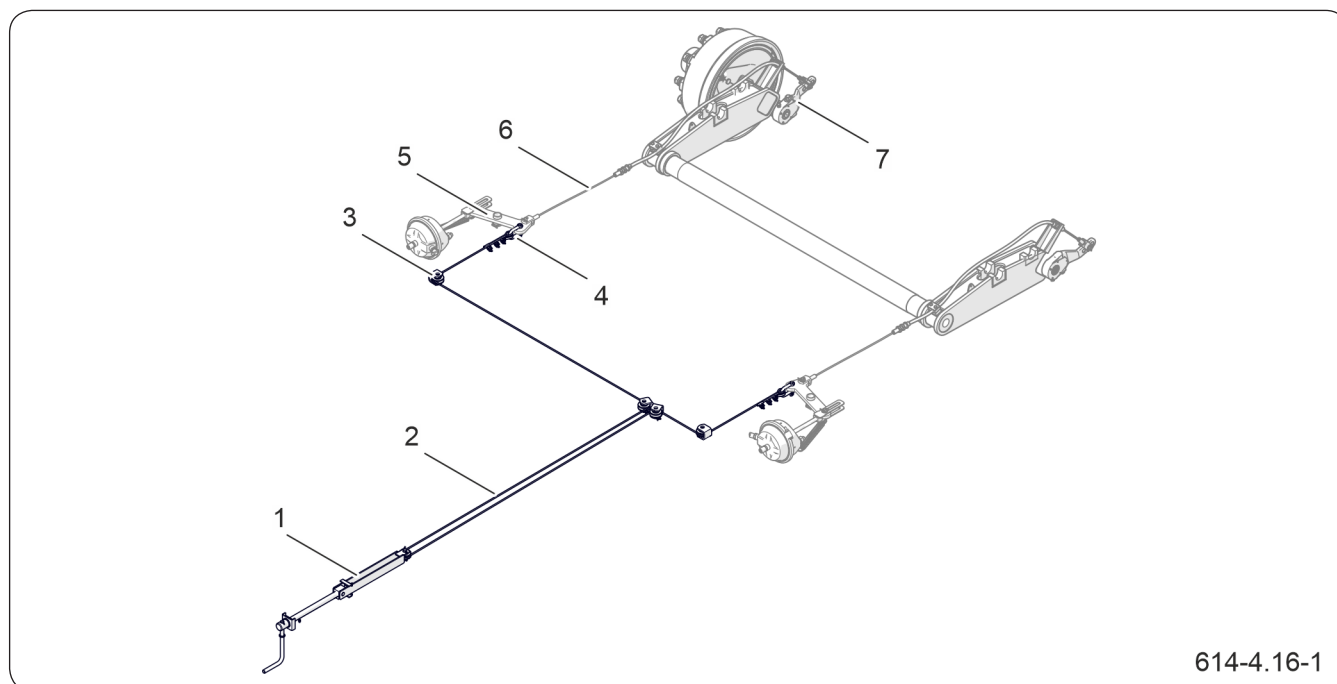
- (1) zawór sterujący (2) regulator siły hamowania
(3) przycisk zwalniający (4) dźwignia

Zawór sterujący posiada przycisk (3) zwalniający hamulec, wykorzystywany w przypadku, kiedy przyczepa odłączona jest od ciągnika. Po podłączeniu przewodów powietrza do ciągnika, urządzenie zwalniające samoczynnie przestawi się do położenia umożliwiające normalną pracę hamulców.

Trózzakresowy regulator siły hamowania (2), dostosowuje siłę hamowania w zależności od nastawy. Przełączenie do odpowiedniego trybu pracy odbywa się ręcznie przez operatora maszyny przed rozpoczęciem jazdy przy pomocy dźwigni (4). Dostępne są trzy pozycje pracy: A - „Bez ładunku”, B - „Pół ładunku” oraz C - „Pełny ładunek”.

BIZ.3.C-013.01.PL

4.8 HAMULEC POSTOJOWY



614-4.16-1

Rysunek 4.8 Hamulec postojowy

(1) mechanizm korbowy

(2) liną stalową

(3) rolka

(4) szkla śrubowa

(5) dźwignia

(6) linka

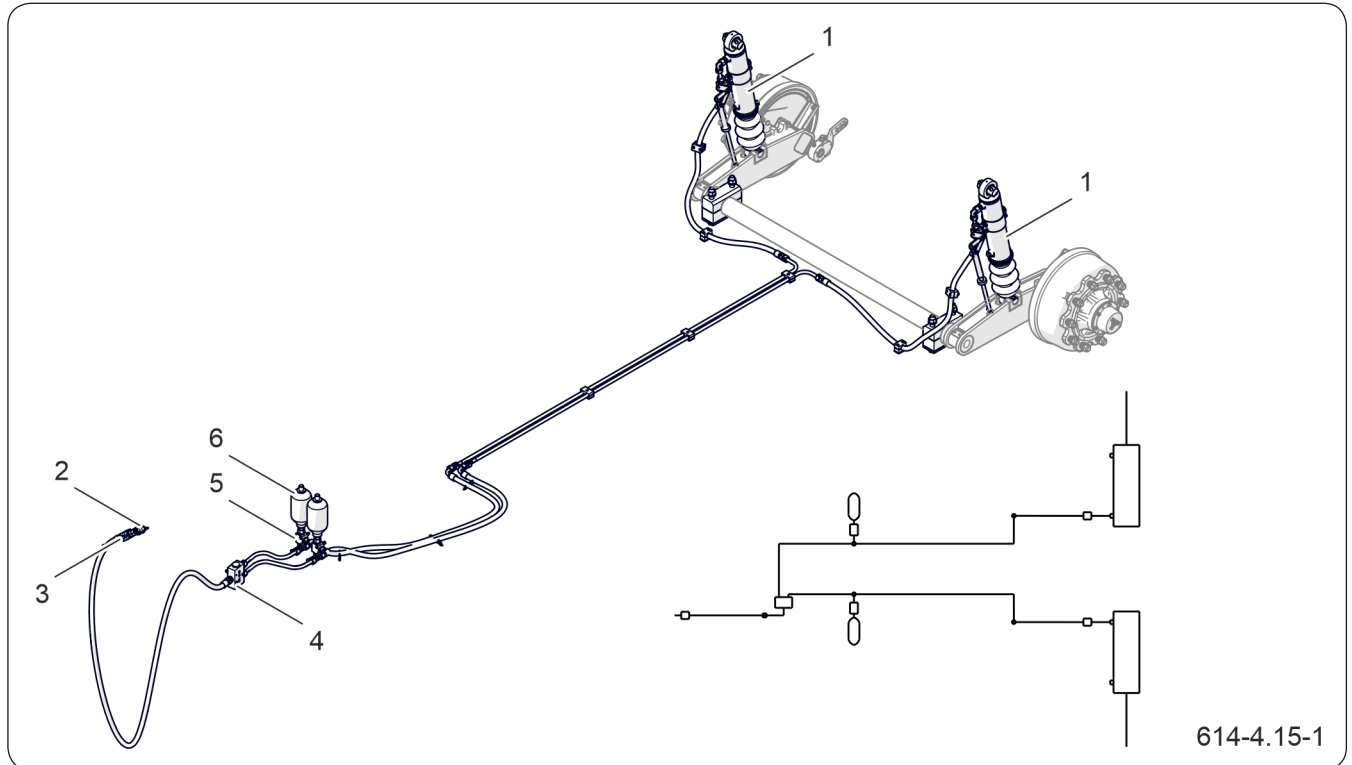
(7) dźwignia rozpieracza

Hamulec postojowy służy do unieruchomienia przyczepy w trakcie postoju.

Mechanizm korbowy (1) znajdujący się na belce czołowej skrzyni przyczepy połączony jest poprzez linkę stalową (2) z dźwigniami (5). Linki (6) łączą dźwignie (5) z dźwigniami rozpieracza (7) półosi jezdnych. Napinanie linek (obrót korby mechanizmu zgodnie z kierunkiem obrotów wskazówek zegara) powoduje wychylenie dźwigni rozpieracza, które obracając się rozchylają szczęki hamulcowe i unieruchamiają przyczepę w trakcie postoju.

BIZ.3.9-007.01.PL

4.9 INSTALACJA HYDRAULICZNA ZAWIESZENIA



614-4.15-1

Rysunek 4.9 Budowa i schemat instalacji hydraulicznej opuszczania zawieszenia
 (1) siłownik hydrauliczny (2) szybkozłącze (3) zawór hydrauliczny
 (4) dzielnik strumienia (5) zawór hydrauliczny (6) akumulator hydrauliczny

Instalacja hydrauliczna zawieszenia służy do opuszczania i podnoszenia przyczepy podczas załadunku zwierząt.

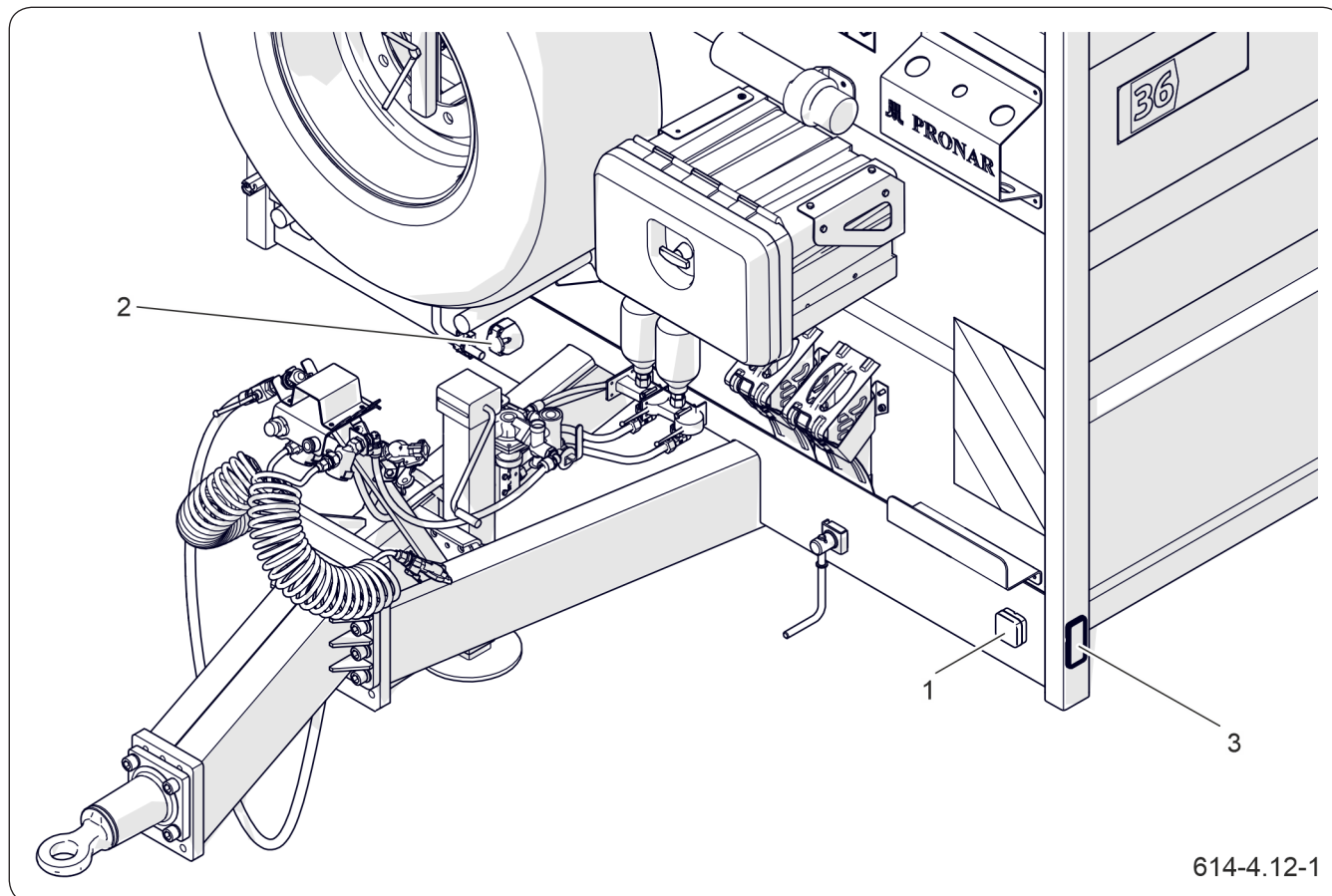
Instalacja hydrauliczna zasilana jest olejem z układu hydrauliki zewnętrznej ciągnika. Sterowanie obwodem odbywa się z kabiny ciągnika za pomocą odpowiedniej dźwigni hydraulicznej.

W skład instalacji hydraulicznej zawieszenia wchodzi dwa siłowniki hydrauliczne (1) spełniające rolę elementów resorujących. W obwodach instalacji zamontowano dwa akumulatory hydrauliczne (6), których zadaniem jest tłumienie drgań zawieszenia w czasie jazdy.

Zawory hydrauliczne (5) służą do zablokowania siłowników hydraulicznych podczas prac konserwująco-naprawczych.

BIZ.3.9-008.01.PL

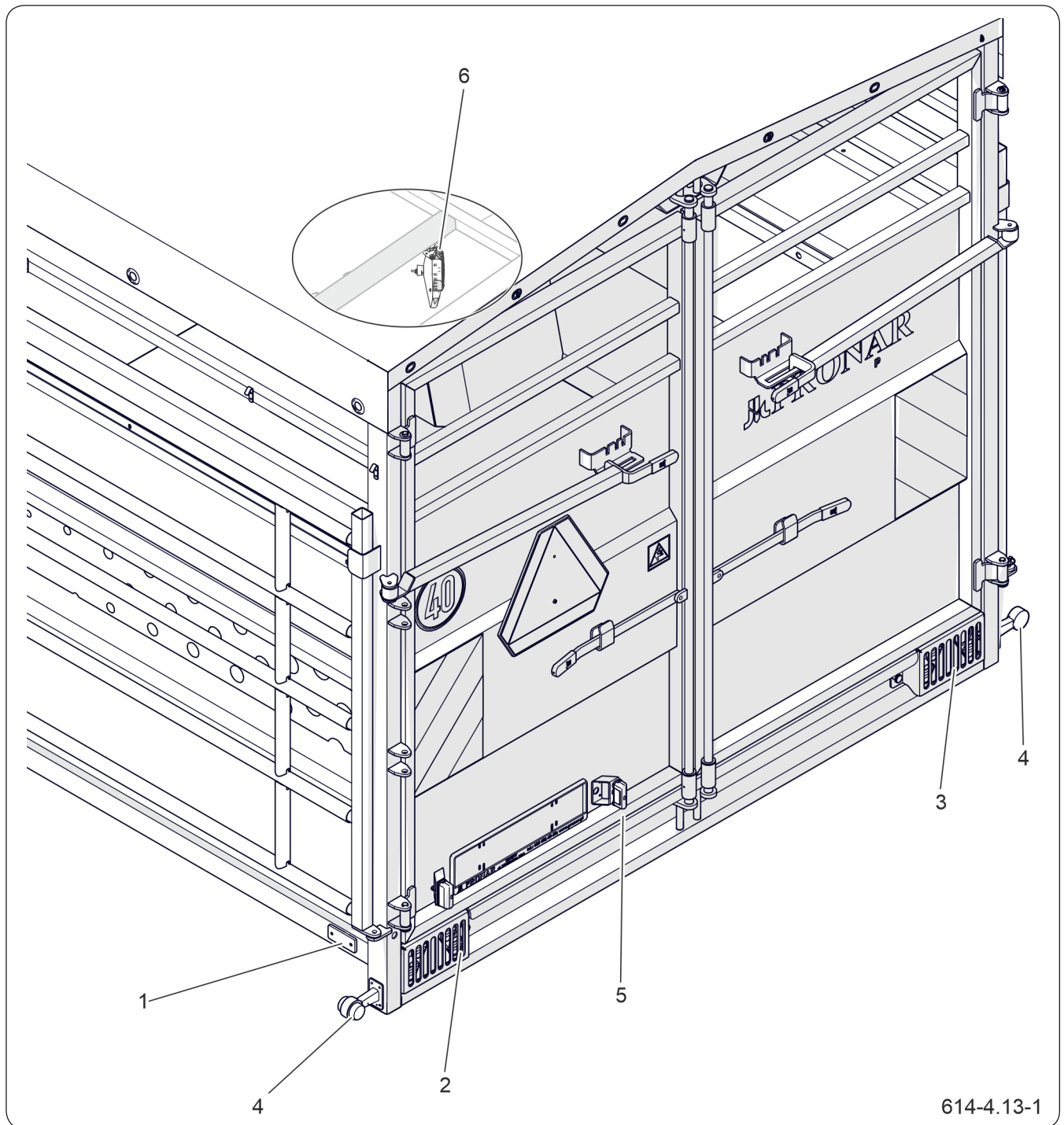
4.10 INSTALACJA ELEKTRYCZNA, ELEMENTY OSTRZEGAWCZE



Rysunek 4.10 Rozmieszczenie elementów elektrycznych i odblaskowych

(1) lampa pozycyjna przednia (2) gniazdo 7-pin przednie (3) lampa pozycyjna boczna

Instalacja elektryczna przyczepy przystosowana jest do zasilania ze źródła prądu stałego 12 V. Łączenia instalacji elektrycznej przyczepy z ciągnikiem należy dokonywać odpowiednim przewodem przyłączeniowym, który znajduje się na wyposażeniu maszyny. Rozmieszczenie elementów przedstawia rysunek „Rozmieszczenie elementów elektrycznych i odblaskowych „



Rysunek 4.11 Rozmieszczenie elementów elektrycznych i odblaskowych

(1) lampa pozycyjna boczna

(3) lampa zespolona tylna prawa

(5) lampa oświetlenia tablicy rejestracyjnej

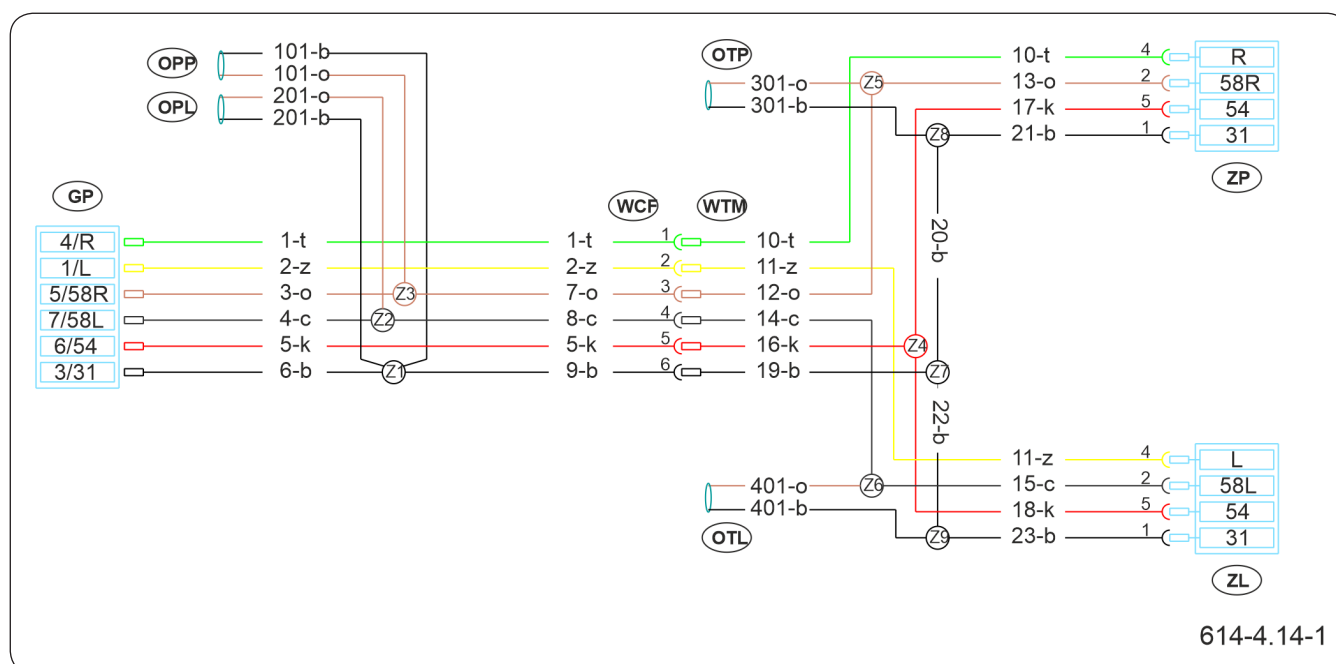
(2) lampa zespolona tylna lewa

(4) lampa obrysowa tylna

(6) lampa robocza LED

Tabela 4.3 Oznaczenia barw przewodów

| Oznaczenie | Funkcja |
|------------|----------|
| B | Biały |
| C | Czarny |
| K | Czerwony |
| T | Zielony |
| O | Brązowy |
| Z | Żółty |



Rysunek 4.12 Schemat ideowy instalacji elektrycznej

Oznaczenia zgodnie z tabelami „Oznaczenia barw przewodów” i „Oznaczenia elementów elektrycznych”

Tabela 4.4 Oznaczenia elementów elektrycznych

| Symbol | Funkcja |
|---------------|--|
| PP | Lampa pozycyjna przednia prawa |
| PL | Lampa pozycyjna przednia lewa |
| ZP | Lampa zespolona tylna prawa |
| ZL | Lampa zespolona tylna lewa |
| OT | Lampa oświetlenia tablicy |
| TOP | Lampa zespolona obrysowa przednio-tylna i pozycyjna boczna prawa |
| TOL | Lampa zespolona obrysowa przednio-tylna i pozycyjna boczna lewa |
| OBP | Lampa obrysowa prawa |
| OBL | Lampa obrysowa lewa |
| GP | Gniazdo 7-pin przednie |

BIZ.3.9-009.01.PL

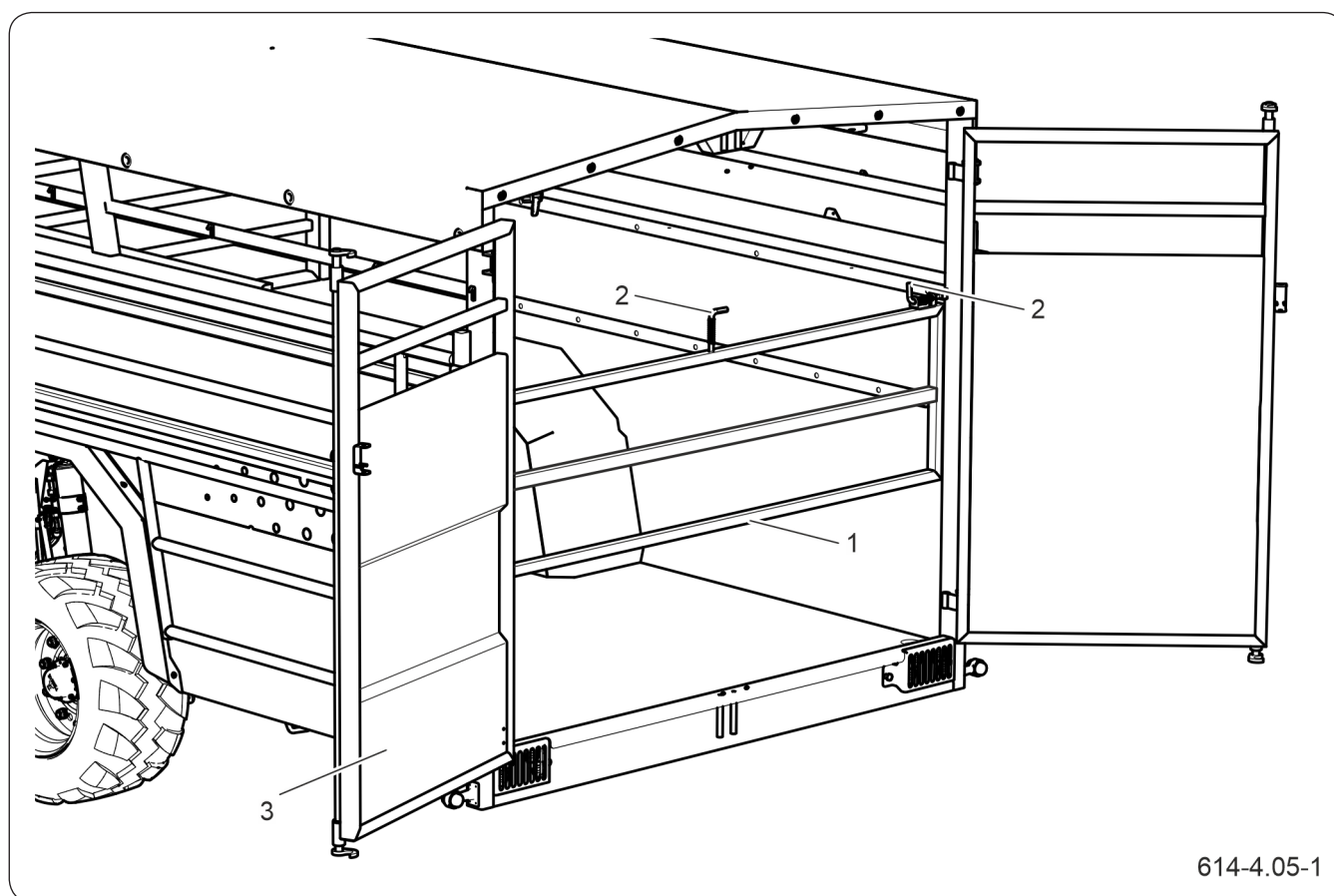
4.11 PRZEGRODY

Skrzynia ładunkowa może być wyposażona w:

- bariery zewnętrzne
- bramkę końcową
- przegrodę

Przegroda może wystąpić w jednej z dwóch wersji:

- przegroda stała
- przegroda suwana

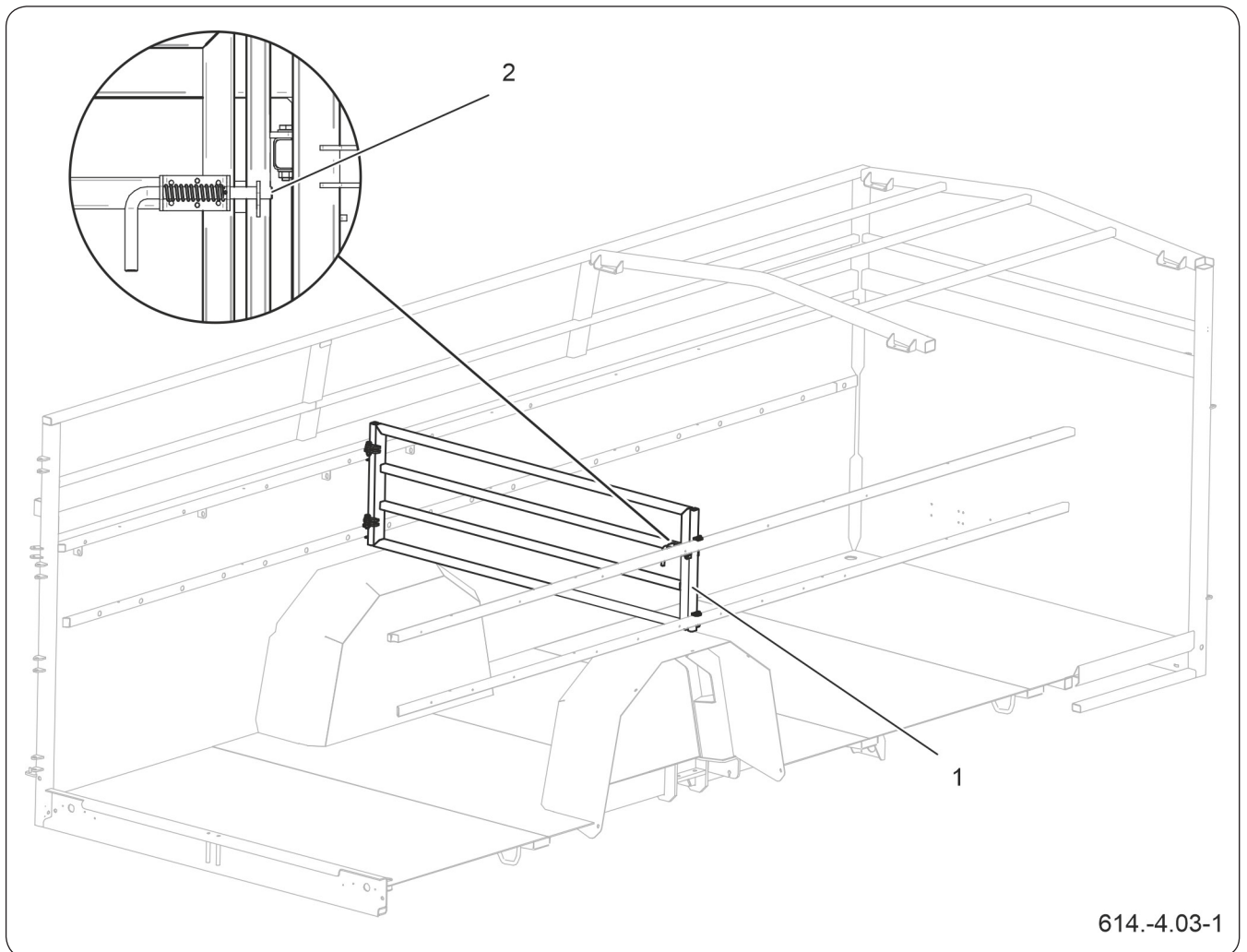


Rysunek 4.13 Bramka końcowa

(1) bramka końcowa

(2) rygiel

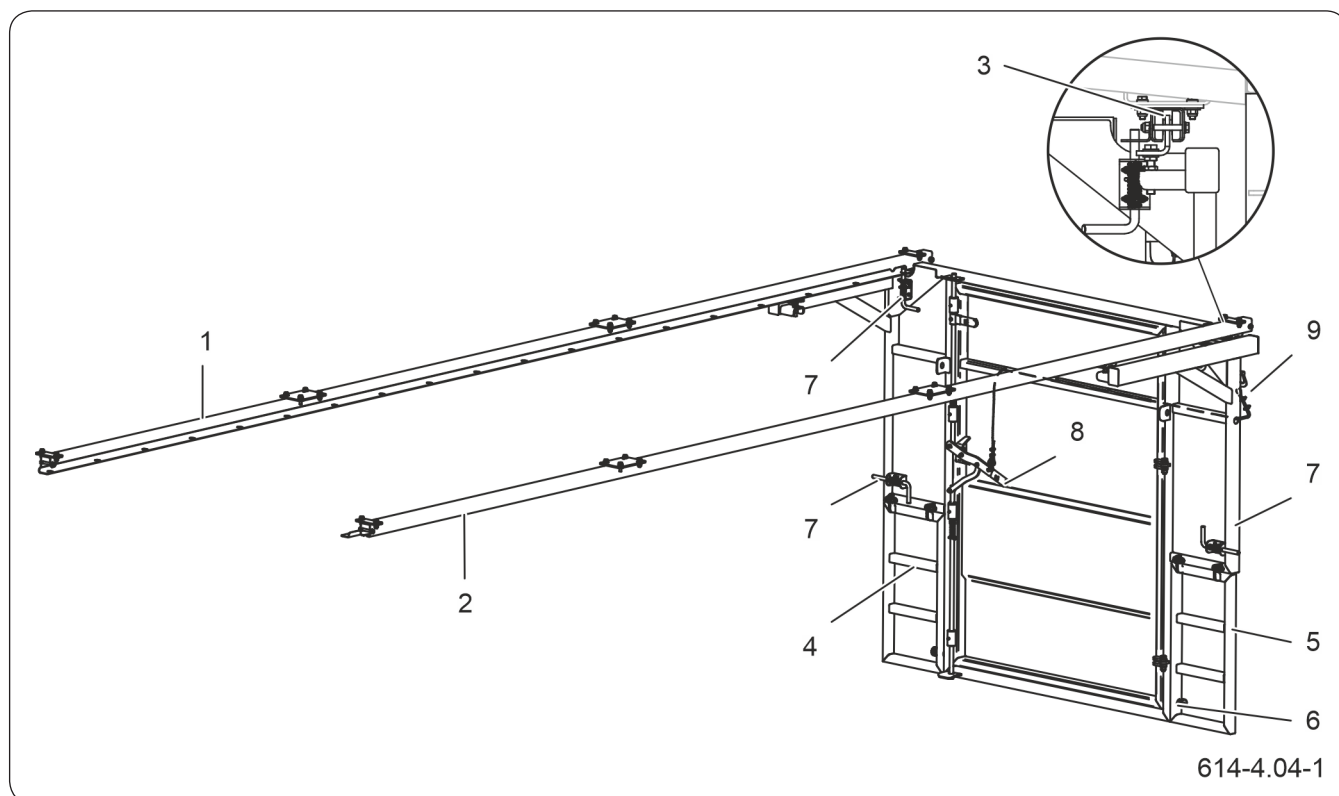
(3) drzwi tylne



Rysunek 4.14 Przegroda stała

(1) przegroda

(2) rygiel



Rysunek 4.15 Przegroda suwana

(1) szyna lewa

(2) szyna prawa

(3) wózek

(4) kłapa dolna lewa

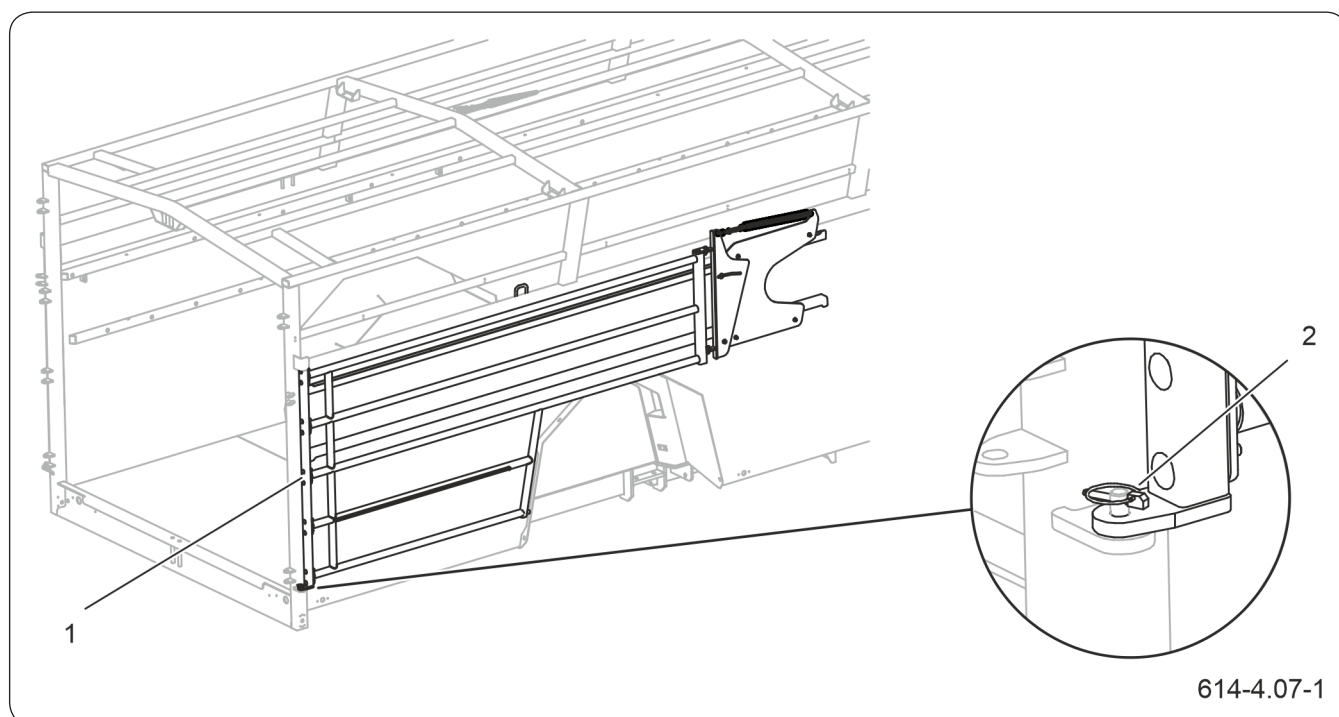
(5) kłapa dolna prawa

(6) sworzeń blokujący

(7) rygiel

(8) ramię rączki

(9) raczka linki



Rysunek 4.16 Barierka

(1) barierka

(2) przetyczka

Rozdział 5

Zasady użytkowania

PRONAR T046H

5.1 PODŁĄCZANIE PRZYCZEPY DO CIĄGNIKA



NIEBEZPIECZEŃSTWO

W czasie sprzęgania nie wolno przebywać osobom postronnym pomiędzy przyczepą a ciągnikiem. Operator ciągnika rolniczego podłączając maszynę powinien upewnić się, że w trakcie sprzęgania osoby postronne nie znajdują się w strefie niebezpiecznej.

Podczas podłączania przyczepy zachowaj szczególną ostrożność.

W trakcie sprzęgania zadbaj o odpowiednią widoczność.

Po zakończeniu sprzęgania sprawdź zabezpieczenie zaczepu sworznia.



UWAGA

Po podłączeniu przyczepy ale przed rozpoczęciem jazdy wykonaj przegląd codzienny maszyny.

Oględziny zewnętrzne maszyny bez podłączenia jej do ciągnika nie umożliwią weryfikacji jej stanu technicznego.

Szczegółowe informacje dotyczące przeglądów znajdziesz w rozdziale „Przeglądy i Obsługa Techniczna”.

Przyczepę możesz podłączyć do ciągnika rolniczego jeżeli wszystkie przyłącza (elektryczne, pneumatyczne, hydrauliczne) w ciągniku są zgodne z wymaganiami Producenta maszyny podanymi w tabeli „Wymagania ciągnika rolniczego”.

Podłączenie

Podłączanie przyczepy to zespół czynności mających na celu poprawne i bezpieczne zagregowanie przyczepy z ciągnikiem.

1. Zdemontuj zabezpieczenie ciągnika.
2. Zabezpiecz przyczepę przed przetoczeniem się.
3. Dostosuj ustawienie dyszla do posiadanego zaczepu w ciągniku.
4. Podłącz ciągnio dyszla.
5. Podłącz przewody instalacji hamulcowej.
6. Podłącz przewody instalacji hydraulicznej.
7. Podłącz przewody instalacji elektrycznej.
8. Po zakończeniu sprzęgania zabezpiecz przewody instalacji hydraulicznej, hamulcowej oraz elektrycznej w taki sposób, aby podczas jazdy nie wplątały się w ruchome elementy ciągnika rolniczego i nie były narażone na załamanie lub przycięcie podczas skrętu.
9. Podnieś podporę postojową do pozycji transportowej.
10. Przeprowadź przegląd codzienny przyczepy zgodnie z harmonogramem.

OBS.3.C-003.01.PL

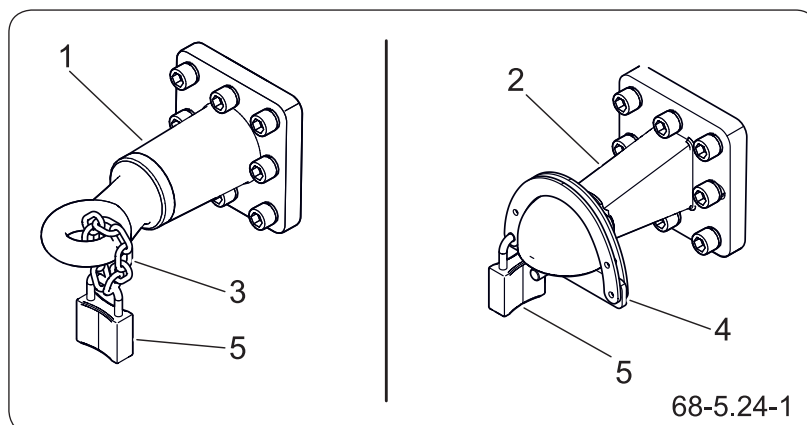
5.2 ZABEZPIECZENIE CIĘGNA DYSZLA



UWAGA

Odłączoną maszynę za każdym razem zabezpiecz przed nieuprawnionym użyciem zakładając zabezpieczenie ciągną.

W zależności od zamontowanego ciągną dyszla stosuj odpowiednie zabezpieczenie. Dla ciągną obrotowego lub stałego używaj łańcucha (3), ciągną kulowe wymaga zastosowania blokady (4).



Rysunek 5.1 Zabezpieczenie ciągną dyszla

- (1) ciągną obrotowe / stałe (2) ciągną kulowe
 (3) łańcuch (4) zabezpieczenie
 (5) kłódka

Demontaż zabezpieczania

1. Otwórz kłódkę (5).
2. Odepnij łańcuch (3) lub zabezpieczenie (4) z ciągną.
3. Zdemontuj blokadę, elementy zabezpieczenia zepnij kłódką.
4. Chroń kluczyk kłódky przed zagubieniem.

Montaż zabezpieczania

1. Otwórz kłódkę (5).
2. Załóż łańcuch (3) lub zabezpieczenie (4) na ciągną.
3. Zamknij kłódkę (5).
4. Chroń kluczyk kłódky przed zagubieniem.

OBS.3.C-008.01.PL

5.3 UNIERUCHOMIENIE PRZYCZEPY

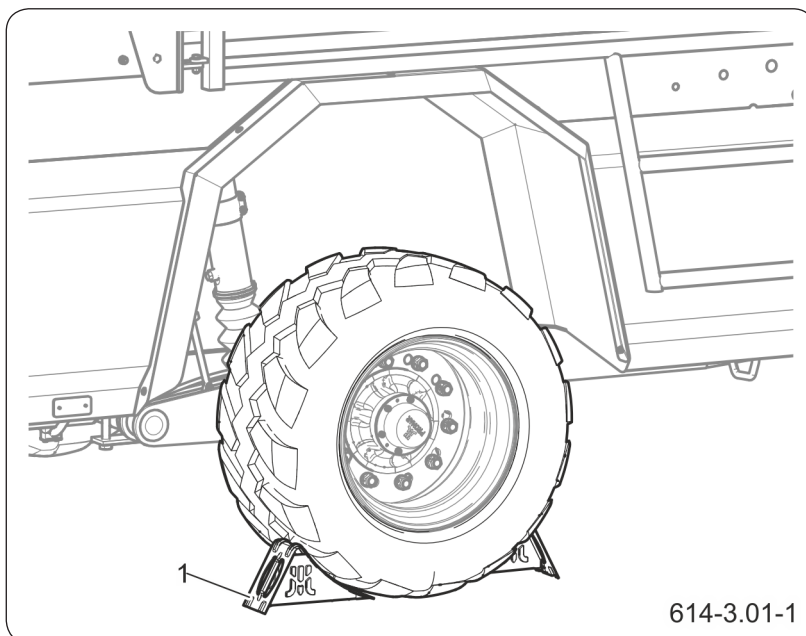


UWAGA

Niewłaściwa skuteczność działania hamulca postojowego może być spowodowana nadmiernym zużyciem okładzin szczęk hamulcowych.

WSKAZÓWKA

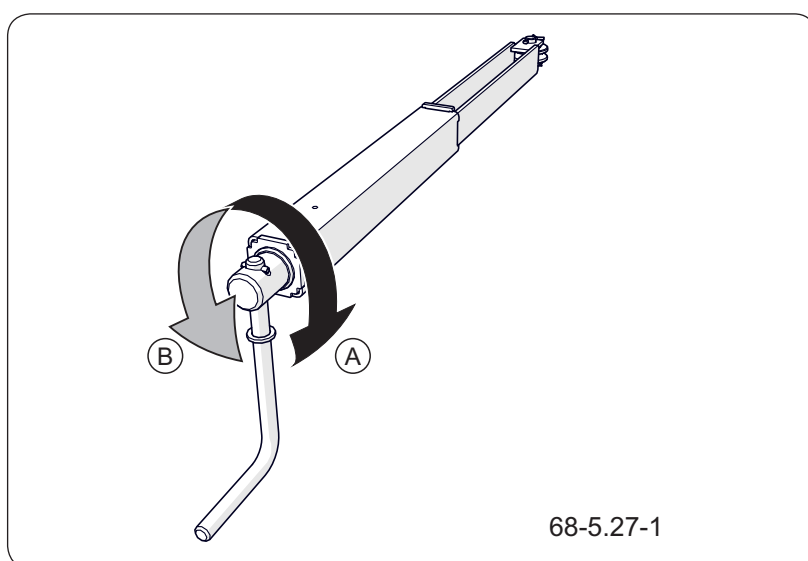
Kliny podporowe umieszczone są w uchwytach znajdujących się po lewej stronie ramy dolnej. Uchwyty posiadają sprężyste zabezpieczenia zapobiegające wypadaniu klinów podczas jazdy.



Rysunek 5.2 Umieszczenie klinów

(1) klin

Przyczepę odłączoną od ciągnika za każdym razem zabezpiecz przez przetoczeniem za pomocą klinów podporowych i hamulca postojowego.

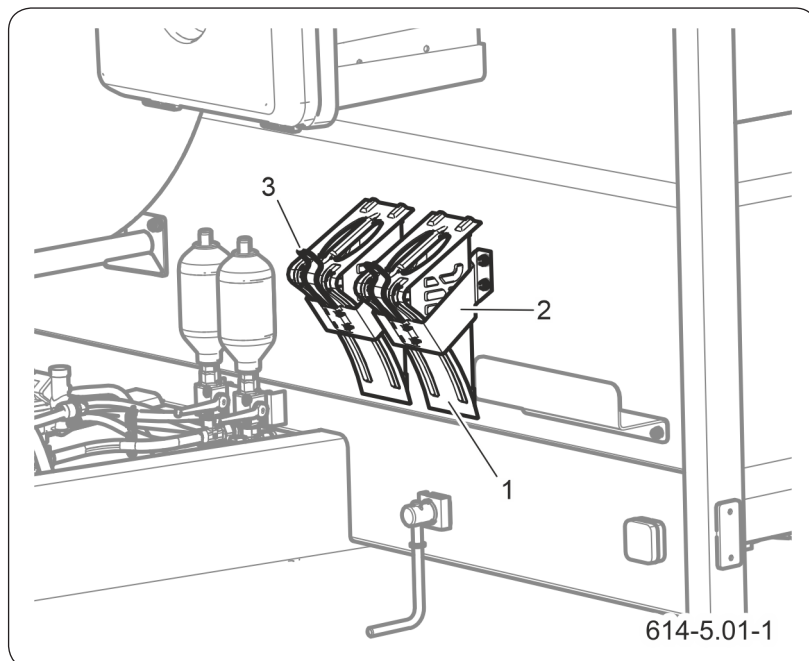


Rysunek 5.3 Hamulec postojowy

(A) kierunek hamowania (B) kierunek odhamowania

Zabezpieczenie przed przetoczeniem

1. Ustaw maszynę na twardym i płaskim podłożu.
2. Mechanizm hamulca obróć w prawo (A).
3. Pod koło jezdne przyczepy podłóż kliny - rysunek „Umieszczenie klinów”.



Rysunek 5.4 Umieszczenie klinów

- (1) klin podporowy (2) uchwyt klina
(3) zabezpieczenie sprężyste

Odbezpieczenie przyczepy

1. Mechanizm hamulca obróć w lewo (B).
2. Zdemontuj kliny.
3. Odłóż kliny do uchwytów, sprawdź zabezpieczenie klinów.

OBS.3.C-009.11.PL

5.4 DOSTOSOWANIE MOCOWANIA DYSZLA



NIEBEZPIECZEŃSTWO

Podczas regulacji zachowaj szczególną ostrożność ze względu na możliwość przygniecenia kończyn.



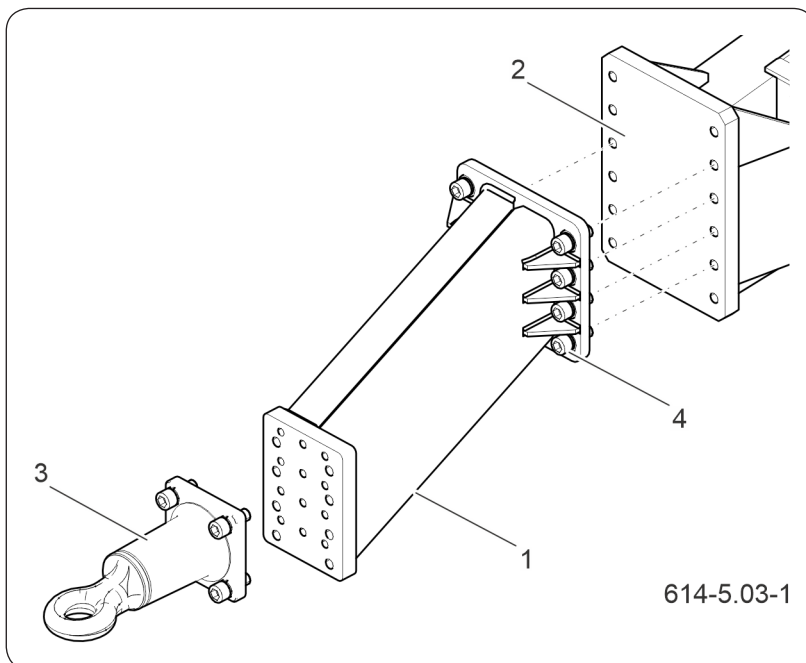
UWAGA

Zwróć uwagę na stan techniczny dyszla, ciągną dyszla i ich połączeń śrubowych. Smaruj zalecane punkty smarne.

WSKAZÓWKA

Ze względu na duży ciężar dyszla, podczas czynności obsługowych skorzystaj z pomocy drugiej osoby.

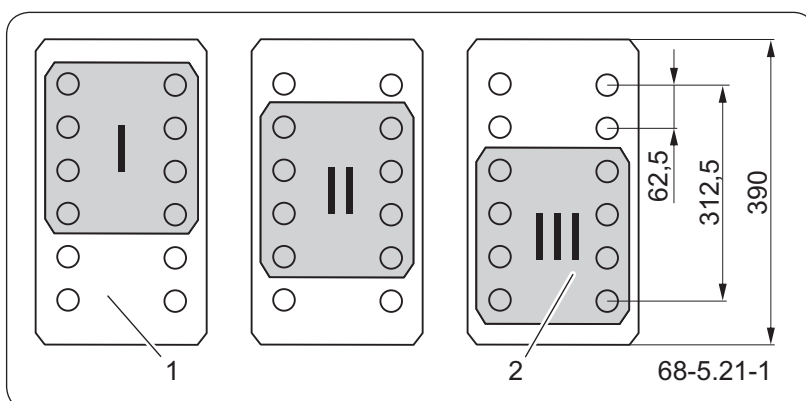
Masa dyszla wynosi 37kg.



Rysunek 5.5 Regulacja wysokości dyszla

- (1) dyszel (2) płyta czołowa ramy
(3) ciągną dyszla (4) śruba

Położenie dyszla dobierz indywidualnie w zależności od wielkości ogumienia przyczepy, oraz od rodzaju i wysokości zaczepu ciągnika rolniczego, z którym maszyna będzie agregowana. Wysokość ustaw tak aby po podłączeniu z ciągnikiem przyczepa była



Rysunek 5.6 Wymiary płyty czołowej ramy

- (1) płyta czołowa (2) dyszel

**NIEBEZPIECZEŃSTWO**

Zabrania się regulacji w przypadku gdy przyczepa jest załadowana. Niebezpieczeństwo wypadku.

wypoziomowana, co zapewni równomierny rozkład masy maszyny na osie jezdne.

Przygotowania

1. Zabezpiecz przyczepę przed przetoczeniem.
2. Podporę przyczepy ustaw w pozycji postojowej.

Ustawienie wysokości dyszla

1. Odkręć śruby (4).
2. Zdemontuj dyszel (1)
3. Ustaw w dyszel w odpowiedniej pozycji względem płyty czołowej. W razie potrzeby obróć dyszel o 180°.
4. Przykręć śruby mocujące odpowiednim momentem.

Konstrukcja połączenia dyszel - płyta czołowa umożliwia trzy kombinacje ustawienia elementów (I), (II) oraz (III).

5. Zamontuj ciągną dyszla.
6. Sprawdź połączenia śrubowe dyszla i ciągną dyszla.

OBS.3.9-001.01.PL

5.5 OBSŁUGA HYDRAULICZNEJ NOŻYCOWEJ PODPORY POSTOJOWEJ



UWAGA

Zabrania się ruszania i jazdy z opuszczoną podporą.

Niedopuszczalne jest pozostawienie załadowanej maszyny podpartej jedynie przy pomocy podpory postojowej.

Przed rozpoczęciem jazdy upewnij się, że podpora jest podniesiona do pozycji transportowej.

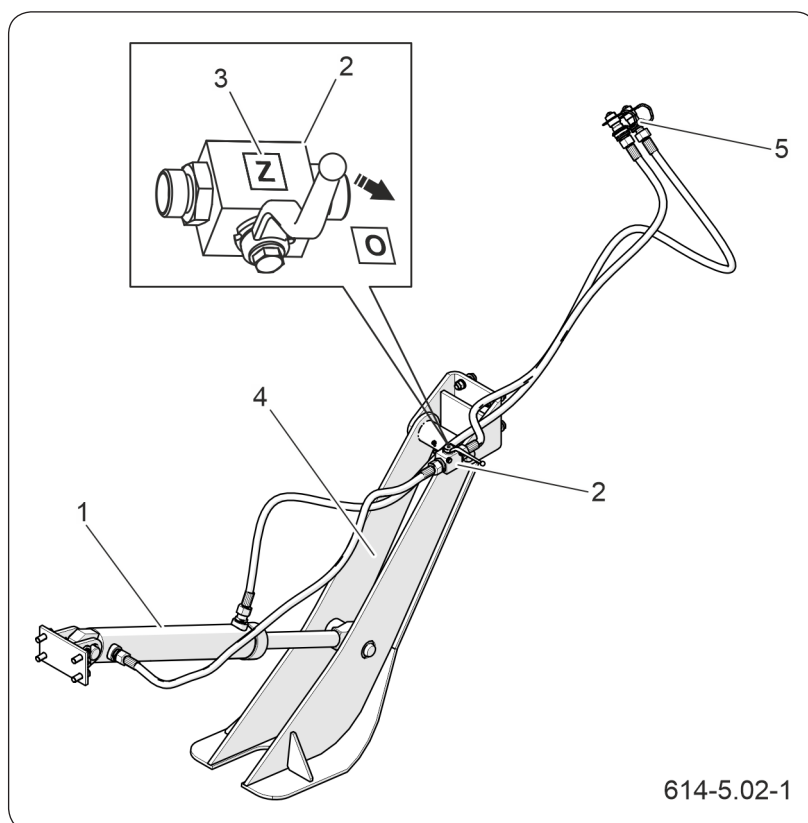


NIEBEZPIECZEŃSTWO

Zachowaj szczególną ostrożność w trakcie obsługi podpory – dotyczy również osób postronnych lub pomagających, niebezpieczeństwo zmiążdżenia kończyn.

1. Zabezpiecz maszynę przed przetoczeniem.
2. Ustaw ciągnik w taki sposób, aby zaczep ciągnika znalazł się na wprost ciągną dyszla przyczepy.
3. Wyłącz silnik ciągnika.
4. Uruchom hamulec postojowy ciągnika.
5. Podłącz przewody hydrauliczne podpory do odpowiedniej sekcji rozdzielacza hydrauliki zewnętrznej ciągnika.

Przewody podpory oznaczone są za pomocą naklejek informacyjnych.



Rysunek 5.7 Podpora hydrauliczna

- | | |
|---------------------------|----------------------|
| (1) siłownik hydrauliczny | (2) zawór odcinający |
| (3) naklejka informacyjna | (4) stopa podpory |
| (5) wtyk hydrauliczny | |

6. Uruchom silnik ciągnika.
7. Za pomocą dźwigni rozdzielacza ciągnika ustaw odpowiednią wysokość ciągną dyszla.

OBS.3.9-002.01.PL

5.6 OBSŁUGA MECHANICZNEJ PODPORY POSTOJOWEJ



UWAGA

Zabrania się ruszania i jazdy z opuszczoną podporą.

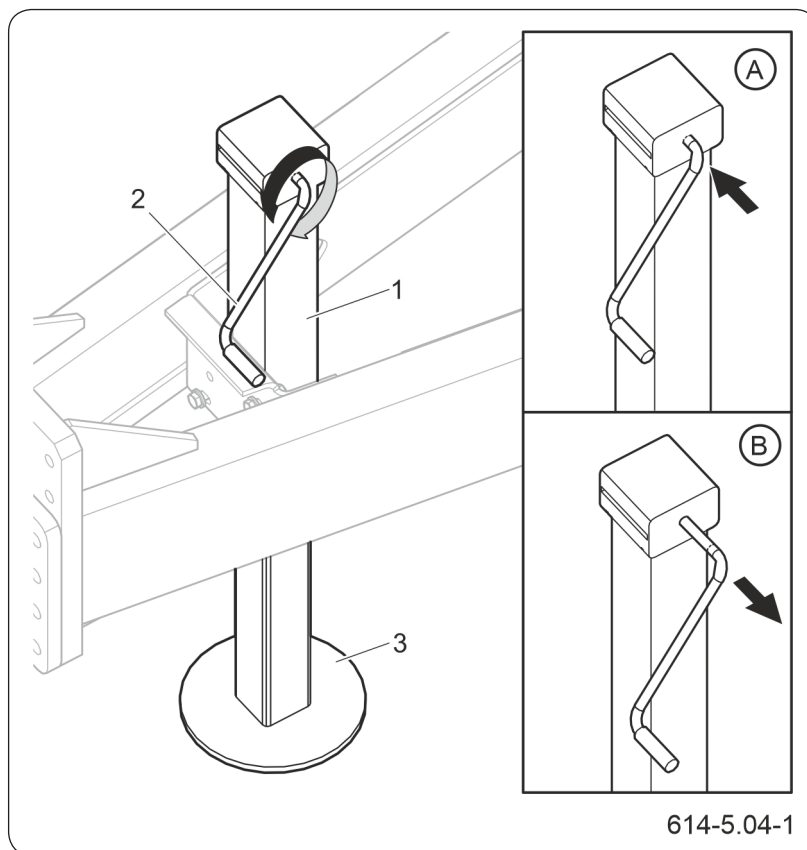
Przed rozpoczęciem jazdy upewnij się, że podpora jest maksymalnie podniesiona.

Niedopuszczalne jest pozostawienie załadowanej maszyny podpartej jedynie przy pomocy podpory postojowej.


NIEBEZPIECZEŃSTWO

Zachowaj szczególną ostrożność w trakcie obsługi podpory – dotyczy również osób postronnych lub pomagających, niebezpieczeństwo zmiążdżenia kończyn.

Zabezpiecz maszynę przed przetoczeniem. Pozycję B stosuje się do szybkiego opuszczenia i podnoszenia stopy podporowej w celu zniwelowania prześwitu między stopą podporową a podłożem. Pozycja A służy do opuszczania i podnoszenia dyszla nie załadowanej maszyny. W położeniu A, stopa podpory (2) wysuwa się wolniej i nie trzeba przykładać dużej siły aby unieść dyszel maszyny. Kierunek obrotu korby (2) w pozycji A jest odwrotny niż w pozycji B.



Rysunek 5.8 Podpora mechaniczna

(1) podpora

(2) korba

(3) stopa podpory

(A) pozycja – A bieg (prędkość pod obciążeniem)

(B) pozycja – B bieg (wysoka prędkość)

Opuszczanie stopy podpory

- Przesław korbę (2) do pozycji A lub B
- Obracaj korbę (2) podpory w odpowiednim kierunku aby opuścić ją na ziemię.
- Przesław korbę (2) do pozycji A aby wyregulować wysokość ciągną w stosunku do zaczepu (jeśli przyczepa ma być połączona z ciągnikiem)

Podnoszenie stopy podporowej

- Przesław korbę (2) do pozycji A lub B
- Obracaj korbę (2) podpory w odpowiednim kierunku aby podnieść stopę podporową (3) do góry i wsunąć do środka.

OBS.3.9-003.01.PL

5.7 PODŁĄCZANIE I ODŁĄCZANIE INSTALACJI HAMULCOWEJ PNEUMATYCZNEJ



Wymagania



NIEBEZPIECZEŃSTWO

Jazda z niesprawną lub uszkodzoną instalacją hamulcową jest zabroniona.

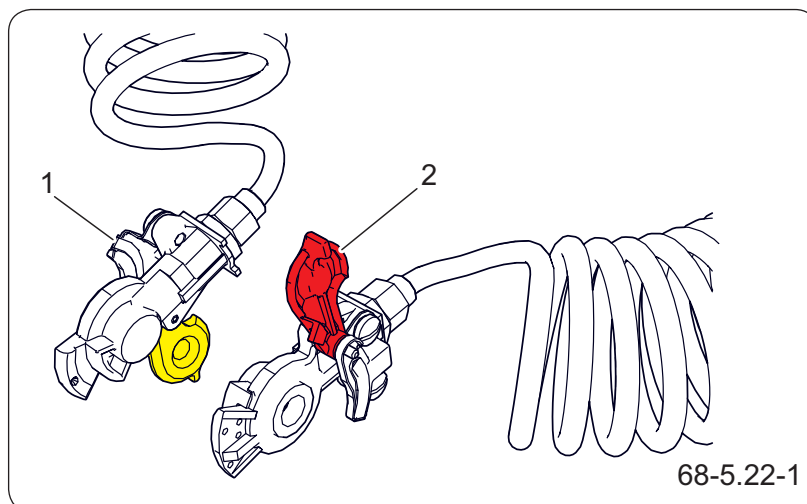
1. Ciężno przyczepy połączone z zaczepem ciągnika.
2. Przyczepa i ciągnik zabezpieczone przed przetoczeniem.
3. Wyłączony silnik ciągnika.

5.7.1 Instalacja hamulcowa dwuprzewodowa



UWAGA

W przypadku dłuższego postoju przyczepy, może okazać się, że ciśnienie powietrza w instalacji hamulcowej pneumatycznej jest niewystarczające do zwolnienia szcęk hamulcowych. W takim przypadku po uruchomieniu ciągnika i sprężarki powietrza odczekaj do czasu uzupełnienia powietrza w zbiorniku instalacji pneumatycznej.



Rysunek 5.9 Instalacja hamulcowa dwuprzewodowa

(1) wtyk żółty

(2) wtyk czerwony



UWAGA

Podczas podłączania i odłączania przewodów instalacji hamulcowej zachowaj prawidłową kolejność.

Podłączenie instalacji

1. Podłącz wtyk oznaczony kolorem żółtym do gniazda żółtego w ciągniku.
2. Podłącz wtyk oznaczony kolorem czerwonym do gniazda koloru czerwonego w ciągniku.

Układ zwalniający hamulec przestawi się do normalnego trybu pracy (przyczepa odhamowana).



NIEBEZPIECZEŃSTWO

Użytkowanie niesprawnej przy-
czepy jest zabronione.

Odłączenie instalacji

1. Odłącz wtyk oznaczony kolorem czerwonym od gniazda koloru czerwonego w ciągniku.
2. Odłącz wtyk oznaczony kolorem żółtym od gniazda żółtego w ciągniku.

Odłączenie lub przerwanie przewodów hamulcowych spowoduje, że zawór sterujący maszyny automatycznie przestawia się w pozycję uruchamiającą hamulce maszyny.

3. Wtyki przewodów zabezpiecz za pomocą przykrywek.
4. Przewody umieść na wsporniku przewodów.

OBS.3.C-019.01.PL

5.8 PODŁĄCZANIE I ODŁĄCZANIE INSTALACJI HAMULCOWEJ HYDRAULICZNEJ PODSTAWOWEJ



NIEBEZPIECZEŃSTWO

Użytkowanie niesprawnej przyczepy jest zabronione.

Zachowaj szczególną ostrożność, instalacja hydrauliczna może znajdować się pod wysokim ciśnieniem.



UWAGA

Odłączone przewody zabezpiecz za pomocą zatyczek wtyku i umieść je na wsporniku przewodów.



UWAGA

Przy prawidłowym odłączeniu przewodu hydraulicznego nie występuje ciśnienie resztkowe w instalacji hydraulicznej przyczepy.

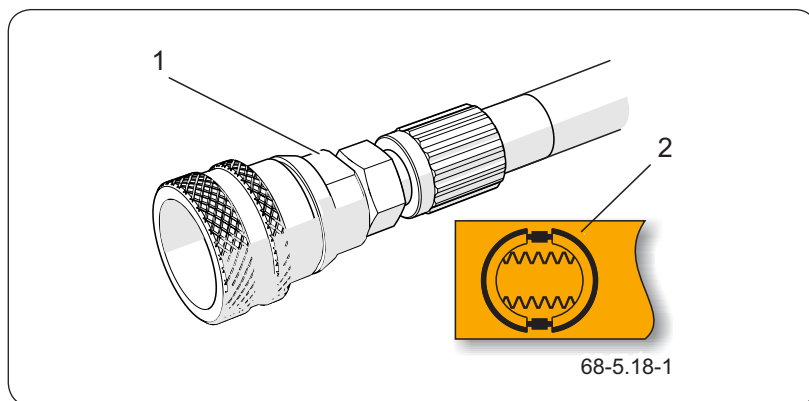
Jeżeli instalacja hydrauliczna przyczepy znajduje się pod ciśnieniem możesz spróbować wcisnąć grzybek szybkozłącza lub minimalnie poluzować złącze hydrauliczne.

Wymagania

1. Przyczepa zabezpieczona przed przetoczeniem.
2. Ciężno przyczepy podłączone do zaczepu ciągnika.
3. Wyłączony silnik ciągnika.

Podłączenie instalacji

1. Sprawdź stan techniczny i czystość szybkozłącza przewodu i rozdzielacza hydraulicznego ciągnika.
2. Podłącz gniazdo instalacji hydraulicznej (1) do odpowiedniego wtyku rozdzielacza hydrauliki zewnętrznej ciągnika.



Rysunek 5.10 Przewód instalacji hamulcowej hydraulicznej

(1) przewód hydrauliczny (2) nalepka

Odłączenie instalacji

1. Zredukuj ciśnienie resztkowe instalacji hydraulicznej przyczepy za pomocą instalacji hydraulicznej ciągnika.

Ze względu na różnorodność układów

**NIEBEZPIECZEŃSTWO**

Przed odłączeniem przewodu hydraulicznego zredukuj ciśnienie w układzie hydraulicznym poprzez ruchy dźwignią rozdzielacza hydraulicznego.

Obserwuj przewód hydrauliczny, jeżeli nie będzie napięty oznacza to że w układzie nie ma ciśnienia.

hydraulicznych ciągników rolniczych Producent przyczepy nie jest w stanie określić uniwersalnego sposobu redukcji ciśnienia w układzie hydraulicznym. Zapoznaj się z instrukcją obsługi ciągnika rolniczego.

2. Odłącz gniazdo przewodu instalacji hamulcowej (1) od wtyku rozdzielacza ciągnika.
3. Gniazdo przewodu (1) umieść na wsporniku przewodów w odpowiednim uchwycie.

Redukcja ciśnienia resztkowego

Instalacja hydrauliczna hamulcowa jest tak skonstruowana, że przy prawidłowej eksploatacji przyczepy ciśnienie resztkowe nie występuje. W trakcie użytkowania maszyny mogą pojawić się sytuacje, w których pojawi się ciśnienie w układzie hydraulicznym. W takim przypadku możesz spróbować wcisnąć grzybek szybkozłacza lub delikatnie poluzować złącze hydrauliczne.

OBS.3.C-011.01.PL

5.9 PODŁĄCZANIE I ODŁĄCZANIE INSTALACJI HYDRAULICZNEJ



Wymagania

1. Przyczepa zabezpieczona przed przetoczeniem.
2. Ciężno przyczepy podłączone do zaczepu ciągnika.
3. Wyłączony silnik ciągnika.

Podłączanie instalacji

1. Sprawdź stan techniczny i czystość wtyków przewodów i rozdzielacza hydraulicznego ciągnika.



NIEBEZPIECZEŃSTWO

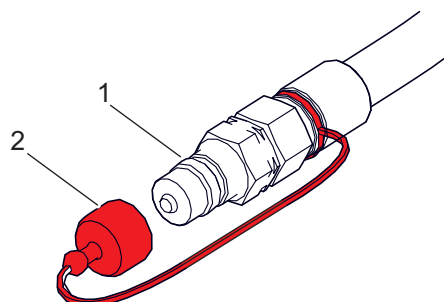
Użytkowanie niesprawnej przyczepy jest zabronione.

Zachowaj szczególną ostrożność, instalacja hydrauliczna może znajdować się pod wysokim ciśnieniem.



UWAGA

Odłączone przewody zabezpiecz za pomocą zatyczek wtyku i umieść je na wsporniku przewodów.



68-5.19-1

Rysunek 5.11 Przyłącze instalacji hydraulicznej
(1) wtyk hydrauliczny (2) barwiona zatyczka

2. Podłącz wtyki instalacji hydraulicznej (1) do odpowiednich gniazd rozdzielacza hydrauliki zewnętrznej ciągnika

Przewody hydrauliczne poszczególnych obwodów oznaczone są odpowiednimi naklejkami.

Odlączenie instalacji

1. Zredukuj ciśnienie resztkowe instalacji hydraulicznej przyczepy za pomocą instalacji hydraulicznej ciągnika.

Ze względu na różnorodność układów hydraulicznych ciągników rolniczych Producent przyczepy nie jest w stanie określić uniwersalnego sposobu redukcji ciśnienia w układzie hydraulicznym. Zapoznaj się z instrukcją obsługi ciągnika rolniczego.

2. Odłącz wtyki przewodów instalacji hydraulicznych (1) od gniazd rozdzielacza ciągnika.
3. Wtyki przewodów (1) umieść na wsporniku przewodów.

Redukcja ciśnienia resztkowego

Instalacja hydrauliczna hamulcowa jest tak skonstruowana, że przy prawidłowej eksploatacji przyczepy ciśnienie resztkowe nie występuje. W trakcie użytkowania maszyny mogą pojawić się sytuacje, w których pojawi się ciśnienie w układzie hydraulicznym. W takim przypadku możesz spróbować wcisnąć grzybek szybkozłącza lub delikatnie poluzować złącze hydrauliczne.

OBS.3.C-012.01.PL

5.10 PODŁĄCZANIE I ODŁĄCZANIE INSTALACJI ELEKTRYCZNEJ



UWAGA

Przed rozpoczęciem jazdy sprawdź działanie i kompletność instalacji elektrycznej.

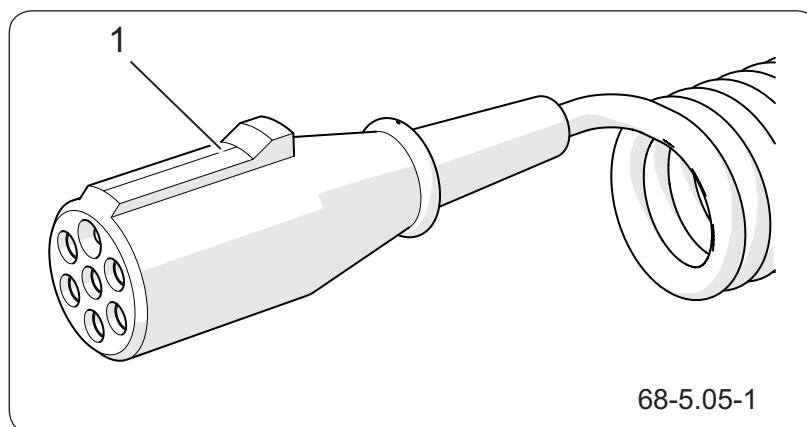
Zabrania się jazdy z niesprawną instalacją oświetleniową.

UWAGA

Tylne lampy zespolone wyposażone są w kratki, które zabezpieczają je przed zniszczeniem. Podczas jazdy po drogach publicznych kratki należy zdemontować.

Wymagania

1. Unieruchom przyczepę przed przetoczeniem.
2. Ciężno przyczepy podłącz do zaczepek ciągnika.
3. Wyłącz silnik ciągnika.



Rysunek 5.12 Przyłącze instalacji elektrycznej
(1) przewód 7-pin

Podłączenie

1. Podłącz główny przewód (1) zasilający instalację elektryczną oświetleniową (7-pin).
2. Jeżeli ciągnik nie posiada odpowiednich gniazd lub gniazda są innego typu, wówczas montaż zleć wykwalifikowanemu osobom.

Odłączenie

1. Odłącz przewód zasilający.
2. Gniazda ciągnika i przyczepy zabezpiecz za pomocą pokrywek.

OBS.3.C-013.01.PL

5.11 ZAŁADUNEK



Wymagania

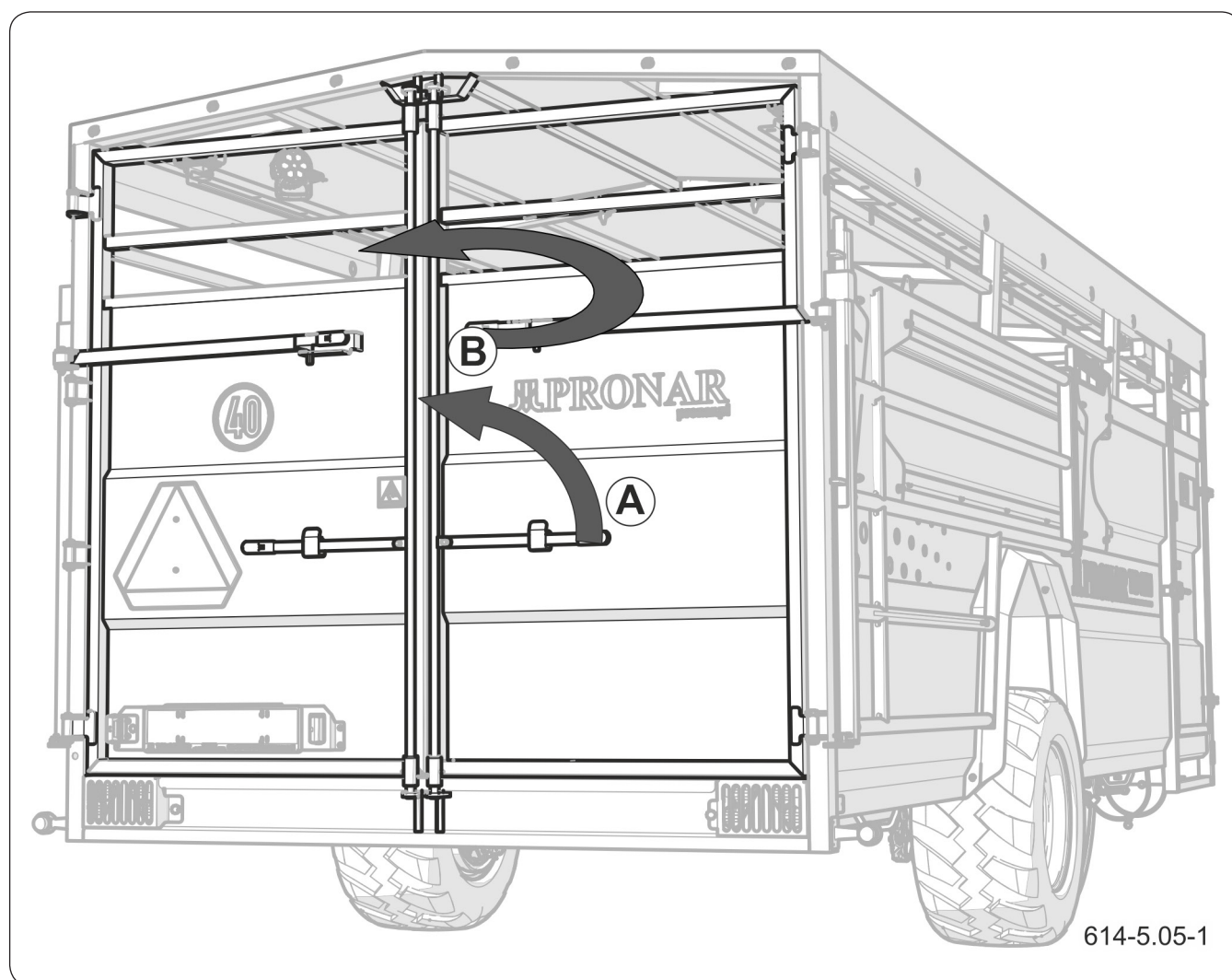


UWAGA

Zabrania się przekraczania dopuszczalnej ładowności przyczepy gdyż zagraża to bezpieczeństwu ruchu drogowego i może spowodować uszkodzenie przyczepy.

1. Podczas załadunku przyczepa musi być połączona z ciągnikiem.
2. Ustawić przyczepę na stabilnej, płaskiej powierzchni.
3. Zablokować pojazd umieszczając pod kołami kliny oraz zaciągając hamulec ręczny.

Zwierzęta, które mają zostać przewiezione, powinny być rozmieszczone w sposób jak najbardziej regularny na całej powierzchni przyczepy



Rysunek 5.13 Otwieranie drzwi tylnych



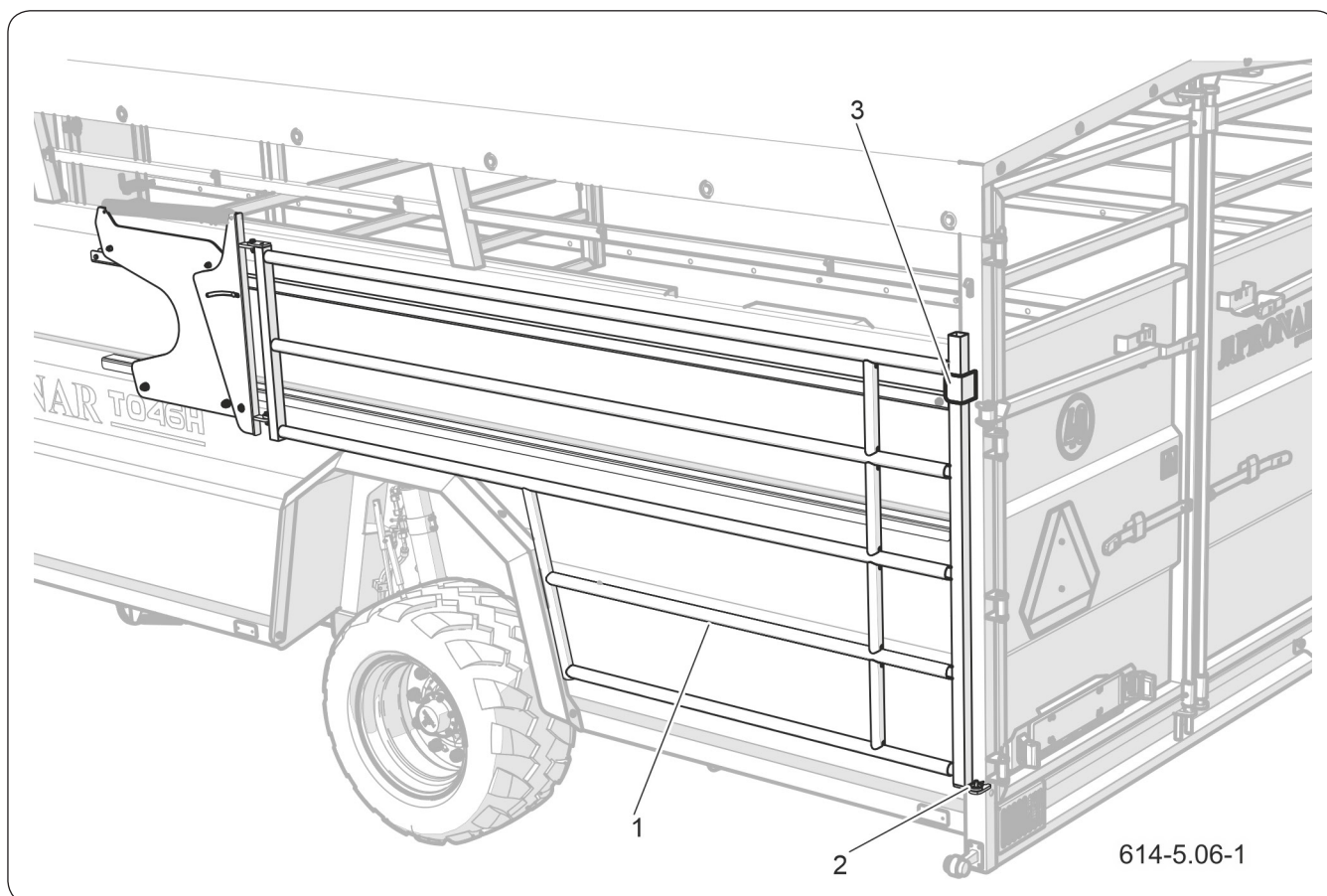
NIEBEZPIECZEŃSTWO

Przed każdym użyciem przyczepy należy sprawdzić stan przewodów obwodu hydraulicznego.

Przed opuszczaniem przyczepy upewnić się czy za przyczepą lub częściowo pod przyczepą nie znajdują się żadne osoby lub zwierzęta.

Załadunek

1. W zależności od zapotrzebowania, dostosować ustawienie przegrody wewnętrznej (5) - rysunek „Przegroda suwana”.
2. Zwierzęta wprowadzać pojedynczo do przyczepy.
3. Po wprowadzeniu każdej sztuki bydła, należy uwiązać zwierzę do poprzeczki stelaża (5) - rysunek „Przegroda stała i bramka końcowa”, położonej najbliżej górnej krawędzi ścian skrzyni ładunkowej.
4. Zabrania się ranienia zwierząt.
5. Zwierzęta, które mają zostać przewiezione, powinny być rozmieszczone w sposób jak najbardziej regularny na całej powierzchni przyczepy.
6. Zabrania się przekraczania dopuszczalnej ładowności przyczepy gdyż zagraża to



Rysunek 5.14 Barierki boczne

(1) barierki boczne

(2) zawlecзка

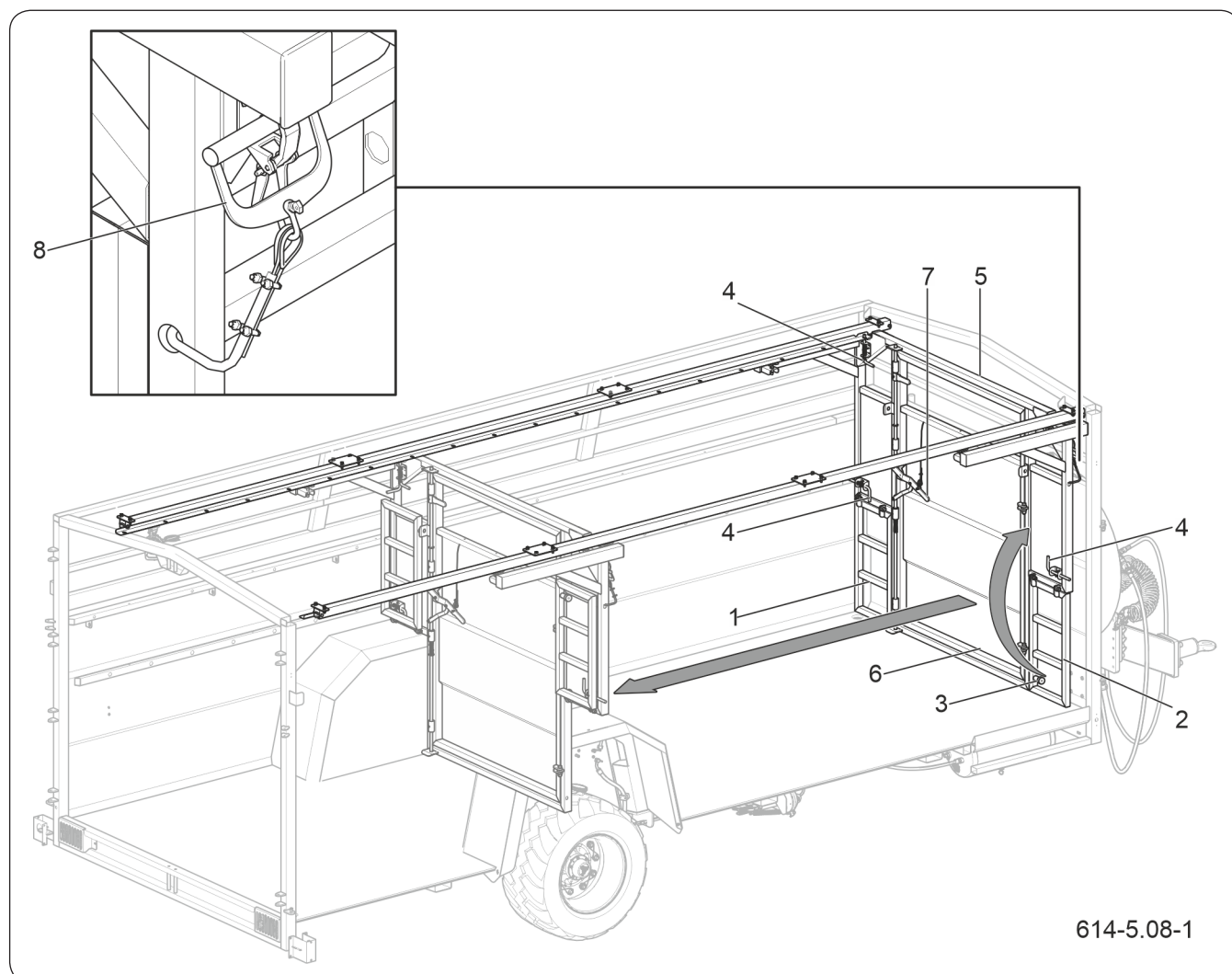
(3) wieszak barierki

**UWAGA**

Przed rozpoczęciem jazdy operator musi mieć pewność że drzwi tylne są dobrze zamknięte i zablokowane, bariery są zamocowane w oryginalnych punktach mocowania, zwierzęta przywiązane i przyczepa całkowicie uniesiona.

bezpieczeństwu ruchu drogowego i może spowodować uszkodzenie przyczepy.

7. Przed rozpoczęciem wyprowadzania zwierząt upewnić się czy nie napierają one na przegrodę (suwaną (5) - rysunek „Przegroda suwana” lub stałą (3) - rysunek „Przegroda stała”) lub bramkę końcową (2) - rysunek „Przegroda suwana”.
8. W trakcie rozładunku i załadunku zachować ostrożność.



614-5.08-1

Rysunek 5.15 Przegroda suwana

(1) kłapa dolna lewa

(2) kłapa dolna prawa

(3) sworzeń blokujący

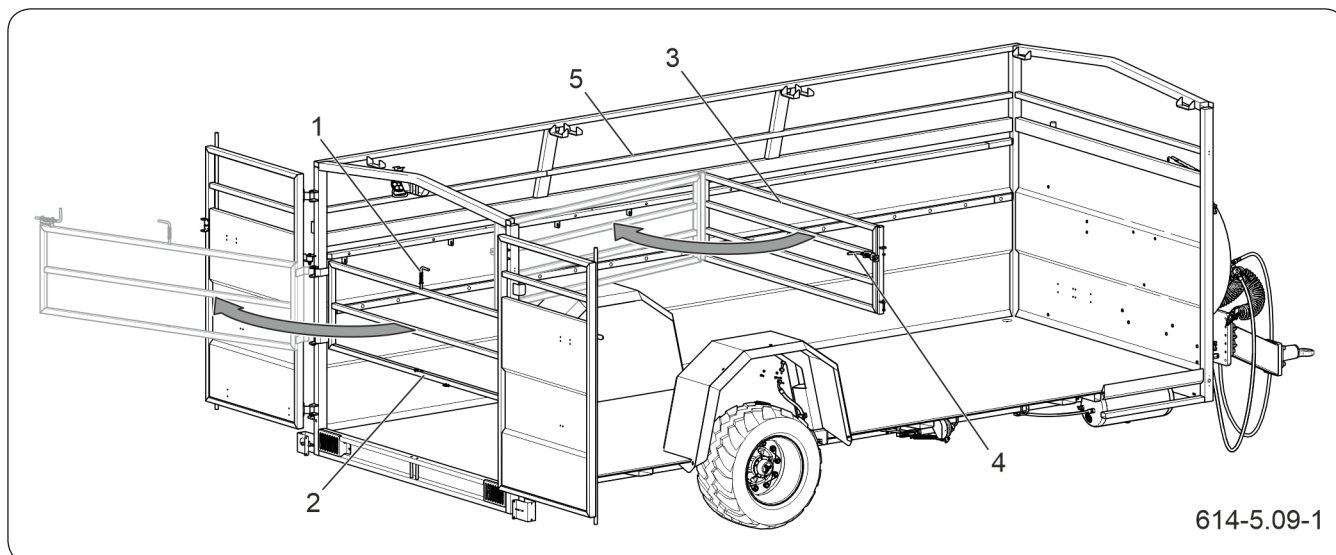
(4) rygiel blokujący

(5) przegroda

(6) drzwi przegrody

(7) ramię rączki

(8) rączka linii



Rysunek 5.16 Przegroda stała i bramka końcowa

(1) rygiel bramki końcowej

(2) bramka końcowa

(3) przegroda stała

(4) rygiel przegrody stałej

(5) poprzeczka stelaża

Otwieranie drzwi tylnych

1. Podnieść ramię rygla (A) - rysunek „Otwieranie drzwi tylnych”.
2. Obrócić rygiel odblokowując w ten sposób haki ryglujące.
3. Zabezpieczyć przed przypadkowym zamknięciem za pomocą blokady (B) - rysunek „Otwieranie drzwi tylnych”.

Bramka końcowa

1. Podnieść rygiel (1) - rysunek „Przegroda stała i bramka końcowa”
2. Otworzyć bramkę (2)- rysunek „Przegroda stała i bramka końcowa”
3. Unieruchomić je za pomocą rygla

Przegroda stała

Otwierana i zamykana przy pomocy rygla (4) - rysunek „Przegroda stała i bramka końcowa”.

Użytkowanie przegrody suwanej

1. Przed zmianą pozycji podnieść klapy dolną lewą (1) oraz prawą (2) - rysunek „Przegroda suwana”.
2. Unieruchomić klapy przy pomocy sworznia blokującego (3).
3. Odciągnąć rygle blokujące przegrodę (4).
4. Przesunąć przegrodę (5) w wybrane miejsce.
5. Unieruchomić przegrodę suwaną ryglami blokującymi (4).
6. Aby otworzyć drzwi (6) przegrody podnieść ramię rączki (7).
7. Drzwi można również otworzyć z zewnątrz przyczepy pociągając rączkę linki (8).

Hydrauliczne opuszczanie przyczepy

1. Należy powoli ustawić zawór hydrauliczny (5) – rysunek „Budowa i schemat instalacji hydraulicznej opuszczania zawieszenia„ w położenie otwarte.
2. Opuszczanie przyczepy uruchamia się przy pomocy odpowiedniej dźwigni hydraulicznej w ciągniku.

Używanie barierek bocznych

Barierki boczne są mocowane do ściany zewnętrznej przyczepy.

1. Aby rozłożyć barierki boczne (1) - rysunek „Barierki boczne„ należy opuścić przyczepę.
2. Odbezpieczyć zawleczkę (2). - rysunek „Barierki boczne„
3. Zdjąć barierkę z wieszaka (3) - rysunek „Barierki boczne„ i rozłożyć ją na bok ustawiając w wybranej pozycji.
4. Otworzyć drzwi tylne tak aby się znajdowały jak najbliżej barierek bocznych.

Po dokonaniu załadunku przed przystąpieniem do

transportu należy wykonać czynności w odwrotnej kolejności. Sprawdzić zamocowanie i zabezpieczenie barierek.

OBS.3.9-004.01.PL

5.12 TRANSPORT ZWIERZĄT



UWAGA

Przed rozpoczęciem jazdy po drogach należy:

- zdemontować osłony świateł tylnych,
- sprawdzić czy światła sygnalizacyjne są dobrze widoczne i działają prawidłowo,
- unieść przyczepę całkowicie do góry
- zamknąć zawór hydrauliczny umieszczony na przewodzie podnoszenia.

Zabrania się ruszania i jazdy z przyczepą częściowo lub całkowicie opuszczoną.

W trakcie jazdy z przyczepą po drogach należy dostosować się do przepisów o ruchu drogowym, kierować się rozważą i rozsądnym postępowaniem. Poniżej zostały przedstawione najistotniejsze wskazówki kierowania ciągnikiem z podłączoną przyczepą do przewozu zwierząt.

- Przed ruszeniem należy upewnić się, że w pobliżu przyczepy i ciągnika nie znajdują się osoby postronne, zwłaszcza dzieci. Zadbaj o odpowiednią widoczność.
- Upewnić się że przyczepa jest prawidłowo podłączona do ciągnika, a zaczep ciągnika jest prawidłowo zabezpieczony. Wszystkie części składowe przyczepy powinny być solidnie przymocowane (drzwi, bariery, przegroda wewnętrzna), a zwierzęta przywiązane.
- Przewożonym zwierzętom należy zapewnić komfort i bezpieczeństwo.
- Przyczepa nie może być przeciążona, zwierzęta powinny być rozłożone równomiernie. Przekroczenie dopuszczalnej ładowności przyczepy jest zabronione i może być przyczyną uszkodzenia przyczepy, a także może stanowić zagrożenie w trakcie przejazdu po drogach dla operatora ciągnika i przyczepy lub innych użytkowników drogi.
- Nie wolno przekraczać dopuszczalnej prędkości konstrukcyjnej i prędkości wynikającej z ograniczeń prawa ruchu drogowego. Prędkość przejazdu należy dostosować do panujących warunków drogowych, stanu obciążenia przyczepy, rodzaju przewożonego ładunku i innych uwarunkowań.



NIEBEZPIECZEŃSTWO

Podczas przewożenia zwierząt należy zachować szczególną ostrożność ze względu na możliwość nieoczekiwanego ich przemieszczenia w przyczepie. Dynamiczna zmiana środka ciężkości może doprowadzić do wywrócenia przyczepy i ciągnika.

- Przyczepa odłączona od ciągnika musi być zabezpieczona przez unieruchomienie jej hamulcem postojowym i podłożeniem pod koła klinów lub innych elementów bez ostrych krawędzi. Pozostawienie niezabezpieczonej przyczepy jest zabronione.
- W przypadku awarii przyczepy należy zatrzymać się na poboczu, nie stwarzając zagrożenia dla innych uczestników ruchu i oznakować miejsce postoju zgodnie z przepisami ruchu drogowego.
- W trakcie przejazdu po drogach publicznych przyczepa musi być oznakowana tablicą pojazdów wolno poruszających się, umieszczonej na tylnej ścianie skrzyni ładunkowej. Operator ciągnika ma obowiązek wyposażyć przyczepę w atestowany lub homologowany ostrzegawczy trójkąt odblaskowy. W trakcie jazdy należy stosować się do przepisów ruchu drogowego, zmianę kierunku jazdy sygnalizować przy pomocy kierunkowskazów, utrzymywać w czystości i dbać o stan techniczny instalacji oświetleniowej i sygnalizacyjnej. Uszkodzone lub zagubione elementy oświetlenia i sygnalizacji natychmiast należy naprawić lub zastąpić nowymi.
- Należy unikać kolein, zagłębień, rowów lub jazdy przy zboczach drogi. Przejazd przez tego typu przeszkody może być przyczyną gwałtownego przechylenia przyczepy i ciągnika. Jest to szczególnie istotne, ponieważ środek ciężkości przyczepy z ładunkiem niekorzystnie wpływa na bezpieczeństwo jazdy. Przejazd w pobliżu krawędzi rowów lub kanałów jest niebezpieczny ze względu na ryzyko osunięcia się ziemi pod kołami przyczepy lub ciągnika.

**UWAGA**

Przed rozpoczęciem jazdy operator musi mieć pewność że drzwi tylne są dobrze zamknięte i zablokowane, bariery są zamocowane w oryginalnych punktach mocowania, zwierzęta przywiązane i przyczepa całkowicie uniesiona.

- Prędkość jazdy należy zmniejszyć odpowiednio wcześniej przed dojazdem do zakrętów, w trakcie jazdy po nierównościach lub pochyłościach terenu.
- W trakcie jazdy unikać ostrych zakrętów, zwłaszcza na pochyłościach terenu.
- Należy pamiętać o tym, że droga hamowania zestawu znacznie się zwiększa wraz ze wzrostem masy przewożonego ładunku oraz wzrostem prędkości.
- Kontrolować zachowanie przyczepy podczas jazdy po nierównym terenie i dostosować prędkość do warunków terenowych i drogowych.

OBS.3.9-005.01.PL

5.13 ROZŁADUNEK



UWAGA

Opuszczanie skrzyni ładunkowej może być wykonywane tylko na twardym i płaskim podłożu.

Zabrania się ruszania i jazdy z przyczepą częściowo lub całkowicie opuszczoną.

NIEBEZPIECZEŃSTWO

Przy otwieraniu zamknięć i zamków drzwi zachować szczególną ostrożność, ze względu na możliwość opierania się zwierząt na drzwiach.

Przy zamykaniu drzwi zachować szczególną ostrożność, aby uniknąć zmiżdżenia palców.

Należy przestrzegać, aby podczas rozładunku nikt postronny nie przebywał w pobliżu przyczepy.

Rozładunek może być wykonywany tylko, gdy przyczepa jest połączona z ciągnikiem.

Przed rozładunkiem przyczepy zaleca się ustawić przyczepę na stabilnej i płaskiej powierzchni. Zablokować pojazd umieszczając kliny pod kołami i uruchomić hamulec postojowy.

Rozładunek przyczepy należy przeprowadzać wykonując następujące czynności przy zachowaniu szczególnej ostrożności:

- odblokować zawór hydrauliczny umieszczony na przewodzie podnoszenia,
- przy pomocy dźwigni rozdzielacza w kabinie operatora opuścić przyczepę,
- rozłożyć barierki boczne (jeżeli trzeba),
- otworzyć zamknięcie drzwi tylnych zwracając szczególną uwagę na to, aby zwierzęta nie opierały się na drzwiach,
- wyprowadzić zwierzęta,
- złożyć i zabezpieczyć barierki,
- zamknąć i zabezpieczyć drzwi tylne.

OBS.3.9-006.01.PL

5.14 ZASADY UŻYTKOWANIA OGUMIENIA

- Przy pracach związanych z ogumieniem, maszynę zabezpiecz przed przetoczeniem, podkładając pod koło kliny. Demontaż koła możesz przeprowadzić tylko w przypadku, kiedy maszyna nie jest załadowana.
- Prace naprawcze przy kołach lub ogumieniu powinny być wykonywane przez osoby w tym celu przeszkolone i uprawnione. Prace te powinny być wykonane przy pomocy odpowiednio dobranych narzędzi.
- Kontrolę dokręcenia nakrętek kół jezdnych przeprowadź przed pierwszym użyciem maszyny, po pierwszym załadowaniu i przejechaniu ok 5km, następnie co 2 - 3 godziny w trakcie pierwszego miesiąca użytkowania maszyny, a następnie co 30 godzin jazdy. Zawsze powtórz wszystkie czynności jeżeli koło było demontowane. Nakrętki kół jezdnych dokręcaj zgodnie z zaleceniami zawartymi w rozdziale „Przeglądy i obsługa techniczna”.
- Regularnie kontroluj i utrzymuj odpowiednie ciśnienie w oponach zgodnie z zaleceniami instrukcji (zwłaszcza po dłuższej przerwie nie użytkowania maszyny).
- Ciśnienie opon sprawdzaj również podczas całoniennej intensywnej pracy. Weź pod uwagę fakt, że wzrost temperatury ogumienia może podnieść ciśnienie nawet o 1 bar. Przy takim wzroście temperatury i ciśnienia zmniejsz obciążenie lub prędkość maszyny.
- Nigdy nie zmniejszaj ciśnienia przez odpowietrzenie w przypadku jego wzrostu na skutek działania temperatury.
- Zawory zabezpiecz przy pomocy odpowiednich nakrętek, aby uniknąć ich zanieczyszczenia.

- Nie przekraczaj dopuszczalnej prędkości maszyny.
- Podczas całonocnego cyklu pracy zrób minimum godzinną przerwę w południe.
- Przestrzegaj 30 minutowych przerw dla chłodzenia opon po przejechaniu 75 km lub po 150 minutach ciągłej jazdy w zależności od tego, co nastąpi pierwsze.
- Unikaj uszkodzonej nawierzchni, nagłych i zmiennych manewrów oraz wysokiej prędkości podczas skręcania.

OBS.3.G-008.01.PL

5.15 ODŁĄCZANIE PRZYCZEPY OD CIĄGNIKA



NIEBEZPIECZEŃSTWO

W trakcie odłączania przyczepy od ciągnika zachowaj szczególną ostrożność.

Zapewnij sobie dobrą widoczność. Zadbaj aby nikt nie przebywał pomiędzy przyczepą a ciągnikiem.

Przed odłączeniem przewodów i ciągną dyszla zamknij kabinę ciągnika i zabezpiecz ją przed dostępem osób niepowołanych. Wyłącz silnik ciągnika.



UWAGA

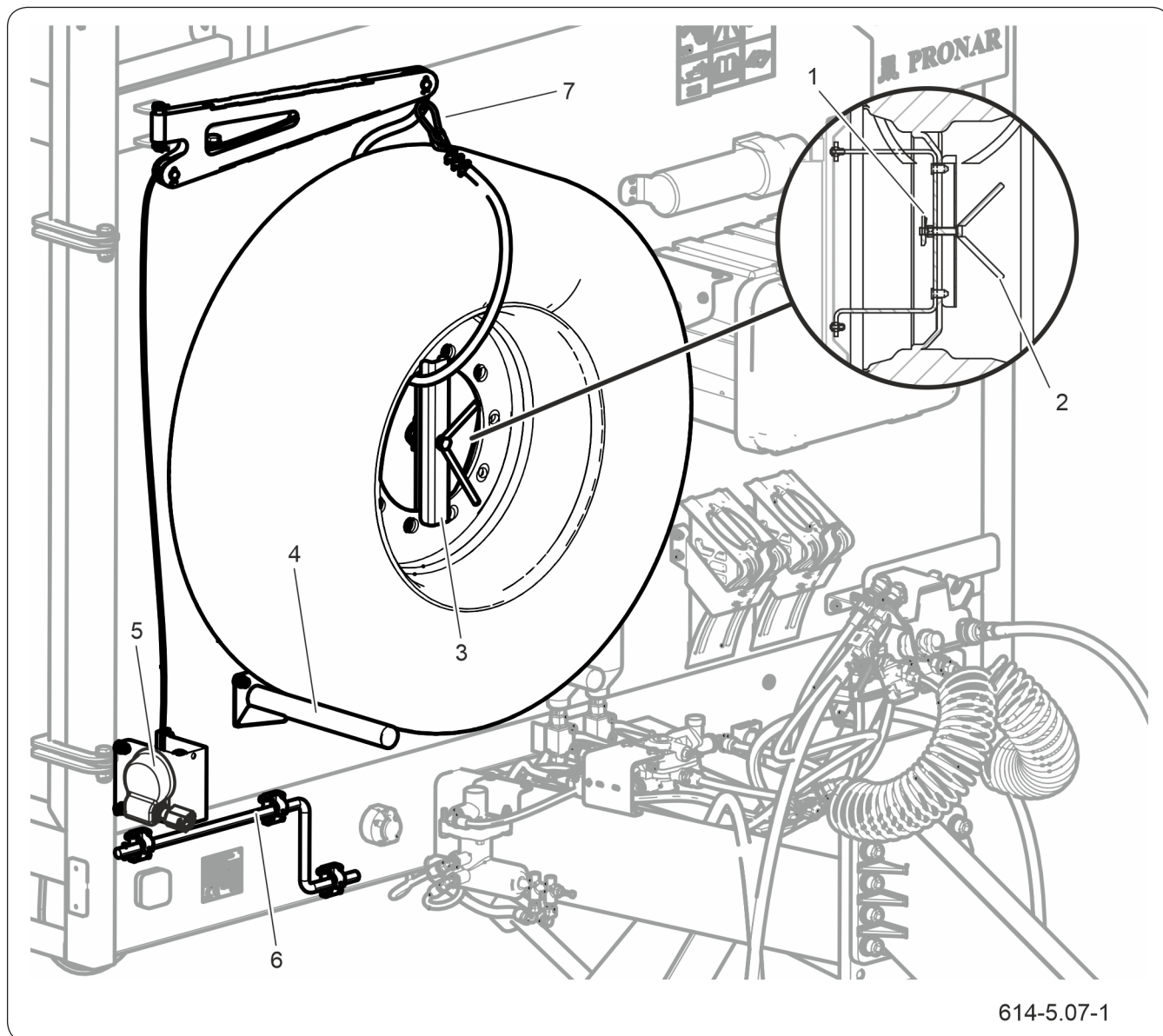
Odłączoną maszynę za każdym razem zabezpiecz przed nieuprawnionym użyciem zakładając zabezpieczenie ciągną.

Odłączanie przyczepy jest to zespół czynności mających na celu poprawne i bezpieczne odłączenie maszyny od ciągnika.

1. Ustaw maszynę na twardym i płaskim podłożu.
2. Zabezpiecz przyczepę przed przetoczeniem się za pomocą hamulca postojowego oraz klinów podporowych.
3. Opuść podporę do pozycji postojowej.
4. Odłącz przewody instalacji pneumatycznej.
5. Odłącz przewody instalacji hydraulicznej.
6. Odłącz przewody instalacji elektrycznej.
7. Przewody zabezpiecz odpowiednimi zatyczkami i umieść je w wsporniku.
8. Rozłącz ciągną dyszla z zaczepem ciągnika.
9. Uruchom ciągnik i odjedź nim.
10. Załóż zabezpieczenie ciągną dyszla.

OBS.3.C-018.01.PL

5.16 MOCOWANIE KOŁA ZAPASOWEGO



614-5.07-1

Rysunek 5.17 Mocowanie koła zapasowego

(1) przetyczka zabezpieczająca

(3) ceownik dociskowy wieszaka

(5) wciągarka

(6) korba wciągarki

(2) śruba dociskowa

(4) wspornik

(7) karabińczyk

1. Unieruchom przyczepę przy pomocy hamulca postojowego
2. Wyjmij przetyczkę zabezpieczającą.
3. Odkręć śrubę dociskową
4. Wyjmij ceownik dociskowy wieszaka.

5. Zdejmij koło ze wsporników
6. Opuść koło przy pomocy wciągarki, obracając korbą w odpowiednim kierunku.
7. Odepnij karabińczyk żeby odzepić koło zapasowe

OBS.3.9-007.01.PL

5.17 PODŁOGA BITUMICZNA



- Jest nieodpowiednia do transportu trzody chlewnej.
- Unikać kontaktu powłoki bitumicznej z wodą.
- Podłoga bitumiczna nie powinna być narażana na ciągłe działanie promieni słonecznych.
- W warunkach dużego nasłonecznienia spada odporność powierzchniowa powłoki bitumicznej. Dlatego nie można używać jej przy pełnym obciążeniu mechanicznym.
- Podłoga bitumiczna nie zawiera chemicznych dodatków, dlatego w przypadku zawilgocenia powierzchni może dojść do wykwitania wapnia. Można to usunąć za pomocą kwasu solnego stosowanego w handlu.

OBS.3.9-009.01.PL

Rozdział 6

Przeglądy okresowe i obsługa techniczna

PRONAR T046H

6.1 PODSTAWOWE INFORMACJE



UWAGA

Zabrania się użytkowania uszkodzonej przyczepy.

Naprawy w trakcie trwania okresu gwarancyjnego mogą być wykonywane jedynie przez autoryzowane punkty serwisowe.

W trakcie użytkowania przyczepy niezbędna jest stała kontrola stanu technicznego oraz wykonywanie zabiegów konserwacyjnych, które pozwolą na utrzymanie maszyny w dobrym stanie technicznym. Obowiązkowo wykonuj wszelkie czynności konserwacyjne i regulacyjne określone przez Producenta zgodnie z założonym harmonogramem.

Naprawy w trakcie trwania okresu gwarancyjnego mogą być wykonywane jedynie przez Autoryzowane Punkty Sprzedaży i Obsługi (APSiO). Przegląd gwarancyjny maszyny wykonywany jest wyłącznie przez uprawniony serwis.

W przypadku samowolnych napraw, zmiany nastaw fabrycznych lub czynności, które nie zostały uwzględnione jako możliwe do wykonania przez operatora przyczepy (nie zostały opisane w niniejszej instrukcji), użytkownik ten traci gwarancję.

Szczegółowe informacje na temat harmonogramu przeglądów znajdziesz się w rozdziale pt. „*Harmonogram konserwacji i przeglądów*”.

Po upływie gwarancji zaleca się aby przeglądy wykonywane były przez wyspecjalizowane warsztaty naprawcze.

Przystępując do pracy stosuj odpowiednią do wymagań odzież i wyposażenie ochronne.

SER.3.B-001.01.PL

6.2 HARMONOGRAM PRZEGLĄDÓW OKRESOWYCH

Tabela 6.1 Kategorie przeglądów

| Kategoria | Opis | Wykonuje | Częstotliwość |
|-----------|--------------------|----------|--|
| A | Przeгляд codzienny | Operator | Codziennie przed pierwszym uruchomieniem lub co 10 godzin ciągłej pracy w trybie zmianowym. |
| B | Konserwacyjny | Operator | Przeгляд wykonywany okresowo co 1000 przejechanych kilometrów lub co miesiąc pracy przyczepy w zależności co nastąpi pierwsze. Każdorazowo przed wykonaniem niniejszego przeglądu należy wykonać przeгляд codzienny. |
| C | Konserwacyjny | Operator | Przeгляд wykonywany okresowo co 3 miesiące. Każdorazowo przed wykonaniem niniejszego przeglądu należy wykonać przeгляд codzienny oraz przeгляд co 1 miesiąc użytkowania przyczepy. |
| D | Konserwacyjny | Operator | Przeгляд wykonywany okresowo co 6 miesięcy. Każdorazowo przed wykonaniem niniejszego przeglądu należy wykonać przeгляд codzienny, przeгляд co 1 miesiąc użytkowania przyczepy oraz przeгляд co 3 miesiące. |
| E | Konserwacyjny | Operator | Przeгляд wykonywany okresowo co 12 miesięcy. Każdorazowo przed wykonaniem niniejszego przeglądu należy wykonać przeгляд codzienny, przeгляд co 1 miesiąc użytkowania przyczepy oraz przeгляд co 3 miesiące. |
| F | Konserwacyjny | Serwis | Przeгляд wykonywany co 4 lata użytkowania przyczepy |

Tabela 6.2 Harmonogram przeglądów okresowych

| Opis czynności | A | B | C | D | E | F | Strona |
|--|--|---|---|---|---|---|--------|
| Kontrola ciśnienia powietrza w kołach | • | | | | | | 6.15 |
| Odwodnienie zbiornika powietrza | • | | | | | | 6.24 |
| Kontrola wtyków i gniazd przyłączy | • | | | | | | 6.11 |
| Kontrola przyczepy przed rozpoczęciem jazdy | • | | | | | | 6.13 |
| Pomiar ciśnienia powietrza, kontrola ogumienia i felg | | • | | | | | 6.15 |
| Czyszczenie filtrów powietrza | | | • | | | | 6.17 |
| Kontrola zużycia okładzin szczęk hamulcowych | | | | • | | | 6.18 |
| Kontrola luzu łożysk osi jezdnych | | | | • | | | 6.20 |
| Kontrola hamulców mechanicznych | | | | • | | | 6.22 |
| Czyszczenie zaworu odwadniającego | | | | • | | | 6.24 |
| Regulacja napięcia i wymiana linki hamulca postojowego | | | | | • | | 6.25 |
| „Kontrola instalacji hydraulicznej” | | | | | • | | 6.27 |
| Kontrola instalacji pneumatycznej | | | | | • | | 6.29 |
| Smarowanie | Patrz tabela: <i>Harmonogram smarowania przyczepy</i> | | | | | | 6.36 |
| Kontrola połączeń śrubowych | Patrz rozdział: <i>Momenty dokręcania połączeń śrubowych</i> | | | | | | 6.31 |
| Dokręcanie kół jezdnych | Patrz rozdział: <i>Dokręcanie kół jezdnych</i> | | | | | | 6.33 |
| Wymiana przewodów hydraulicznych | | | | | | • | 6.37 |
| Wymiana zaworów krańcowych i krańcówek | | | | | | • | 6.38 |

Tabela 6.3 Parametry regulacyjne i nastawy

| Opis | Wartość | Uwagi |
|---|------------|-------------------------|
| Układ hamulcowy | | |
| Skok tłoczyska w układach pneumatycznych | 25 - 45 mm | |
| Skok tłoczyska w układach hydraulicznych | 25 - 45 mm | |
| Skok tłoczyska w układach pneumatyczno-hydraulicznych | 25 - 45 mm | |
| Minimalna grubość okładziny hamulca | 5 mm | |
| Kąt pomiędzy osią rozpieraka a płaszczyzną wspornika | 90° | Przy wciśniętym hamulcu |
| Hamulec postojowy | | |
| Dopuszczalny luz linki hamulca postojowego | 10-20 mm | |

SER.3.9-001.01.PL

6.3 MIEJSCA WYSOKIEGO RYZYKA



UWAGA

W zależności od rodzaju wykonywanej pracy stosuj odpowiednią odzież oraz wyposażenie ochrony osobistej.

W trakcie normalnej eksploatacji przyczepy niejednokrotnie istnieje konieczność wejścia do miejsc, w których przebywanie podczas pracy maszyny może spowodować poważne obrażenia ciała lub śmierć operatora. Sytuacje, które wymagają wchodzenia i przebywania do takich obszarów to:

- prace konserwacyjne,
- prace naprawcze,
- przeglądy okresowe i kontrolne,
- usuwanie zapchań, zacięć mechanizmów,
- czyszczenie maszyny.

Osoby, które muszą wykonać powyższe czynności zobowiązane są ściśle do przestrzegania poniższych wymagań, których spełnienie jest bezwzględnie konieczne z uwagi na wysokie ryzyko wypadku, w przypadku ich lekceważenia.

1. Przed wejściem do miejsc wysokiego ryzyka przyczepę połącz z ciągnikiem i zabezpiecz przed nieautoryzowanym lub przypadkowym uruchomieniem.
2. Zabezpiecz maszynę przed przetoczeniem.
3. W razie potrzeby stosuj atestowane drabiny i podesty.
4. Przed wejściem do miejsc wysokiego ryzyka zabierz ze sobą kluczyk uruchamiający ciągnik połączony z maszyną i nie udostępniaj go nikomu.
5. Poinformuj współpracowników o planowanych pracach i miejscach w których będziesz pracować.



NIEBEZPIECZEŃSTWO

Przed wejściem do miejsc wysokiego ryzyka maszynę połącz z ciągnikiem. Ciągnik musi być wyłączony a kluczyk wyjęty ze stacyjki, zamknij kabinę ciągnika.

6. Nigdy nie pracuj samodzielnie. Jedna osoba asekurująca powinna znajdować się poza strefą wysokiego ryzyka.
7. Stosuj się do lokalnych przepisów prawa pracy.

SER.3.C-001.01.PL

6.4 PRZYGOTOWANIE PRZYCZEPY

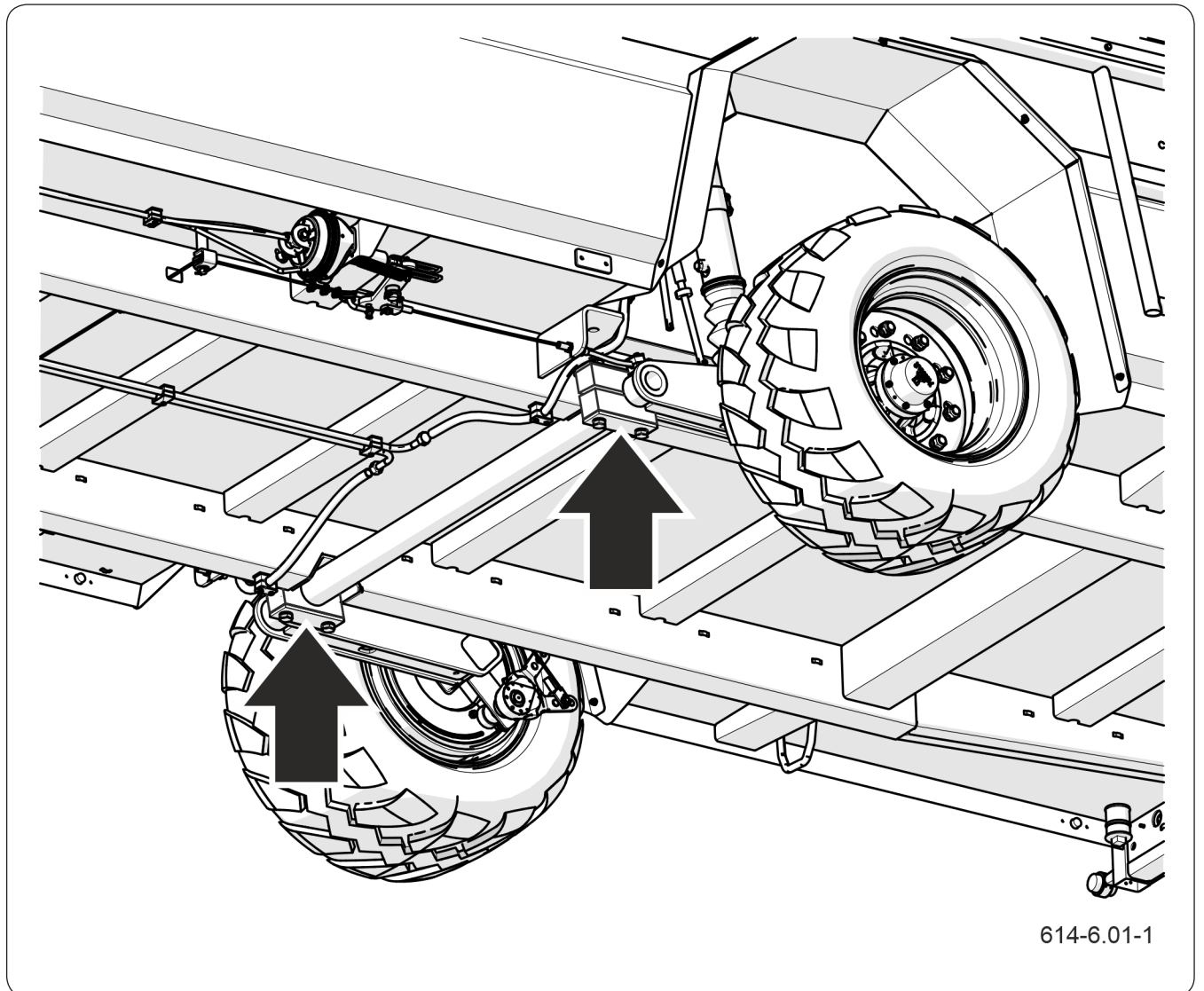
**NIEBEZPIECZEŃSTWO**

Zabezpiecz kabinę ciągnika przed dostępem osób niepowołanych.

Przy pracach z podnośnikiem zapoznaj się z treścią instrukcji tego urządzenia i stosuj się do zaleceń producenta. Podnośnik musi stać stabilnie oparty o podłoże oraz elementy przyczepy.

Przed przystąpieniem do czynności konserwacyjno naprawczych przy uniesionej maszynie, upewnij się czy jest ona prawidłowo zabezpieczona i nie przetoczy się podczas przeglądu.

1. Podłącz przyczepę do ciągnika.
2. Ustaw ciągnik i maszynę na twardym i poziomym podłożu.
3. Ciągnik ustaw do jazdy na wprost.
4. Zaciągnij hamulec postojowy ciągnika.
5. Wyłącz silnik ciągnika i wyjmij kluczyk zapłonowy ze stacyjki.
6. Zamknij kabinę ciągnika, zabezpieczając tym samym ciągnik przed dostępem osób niepowołanych.
7. Pod koło maszyny podłóż kliny blokujące.
Upewnij się, czy maszyna nie przetoczy się podczas przeglądu.
8. W przypadku, kiedy podczas przeglądu wymagane będzie podniesienie koła, kliny blokujące podłóż pod koło po przeciwnej stronie.
9. Podnośnik podstaw w miejscach oznaczonych strzałką na rysunku „Zalecane punkty podparcia przyczepy”
10. Podnośnik musi opierać się o twarde i stabilne podłoże, i bezwzględnie musi być dopasowany do masy własnej przyczepy.
11. W wyjątkowych przypadkach zwolnij hamulec postojowy maszyny, np. podczas pomiaru luzu łożysk osi jezdnej. W takim przypadku zachowaj szczególną ostrożność.



Rysunek 6.1 Zalecane punkty podparcia przyczepy

SER.3.9-002.01.PL

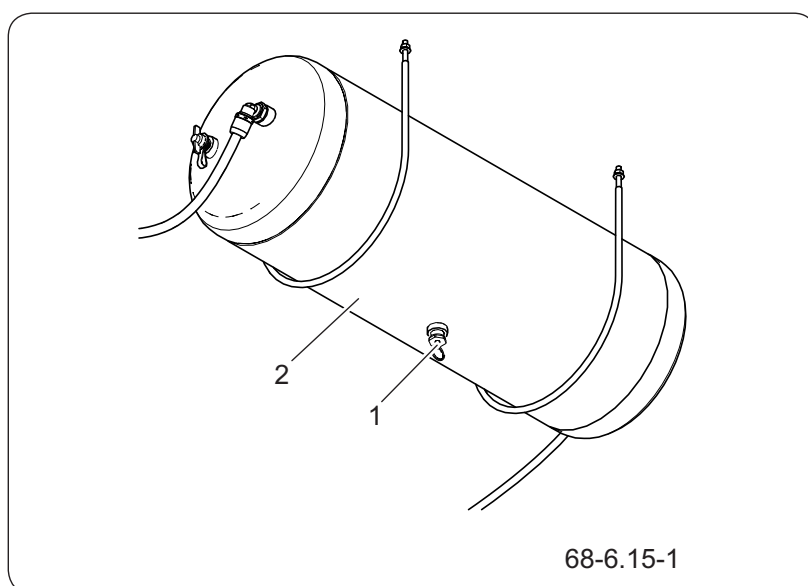
6.5 ODWODNIENIE ZBIORNIKA POWIETRZA



NIEBEZPIECZEŃSTWO

Wydobywające się pod wysokim ciśnieniem powietrze może nieść ze sobą wodę. Stosuj ochronniki wzroku, słuchu oraz rękawice ochronne.

1. Wciśnij trzpień zaworu odwadniającego (1) umieszczonego w dolnej części zbiornika (2).
Znajdujące się w zbiorniku sprężone powietrze spowoduje usunięcie wody na zewnątrz.
2. Po zwolnieniu trzpienia zawór powinien samoczynnie zamknąć się i przerwać wypływ powietrza ze zbiornika.
3. W przypadku, kiedy trzpień zaworu nie chce powrócić do swojego położenia, odczekaj aż zbiornik się opróżni.
4. Wykręć i przeczyszczyć, lub wymień zawór na nowy.



Rysunek 6.2 Zbiornik powietrza

(1) zawór odwadniający (2) zbiornik powietrza

5. W przypadku konieczności wyczyszczenia zaworu odwadniającego postępuj zgodnie z rozdziałem „Czyszczenie zaworu odwadniającego”.

SER.3.C-004.01.PL

6.6 KONTROLA WTYKÓW I GNIAZD PRZYŁĄCZY

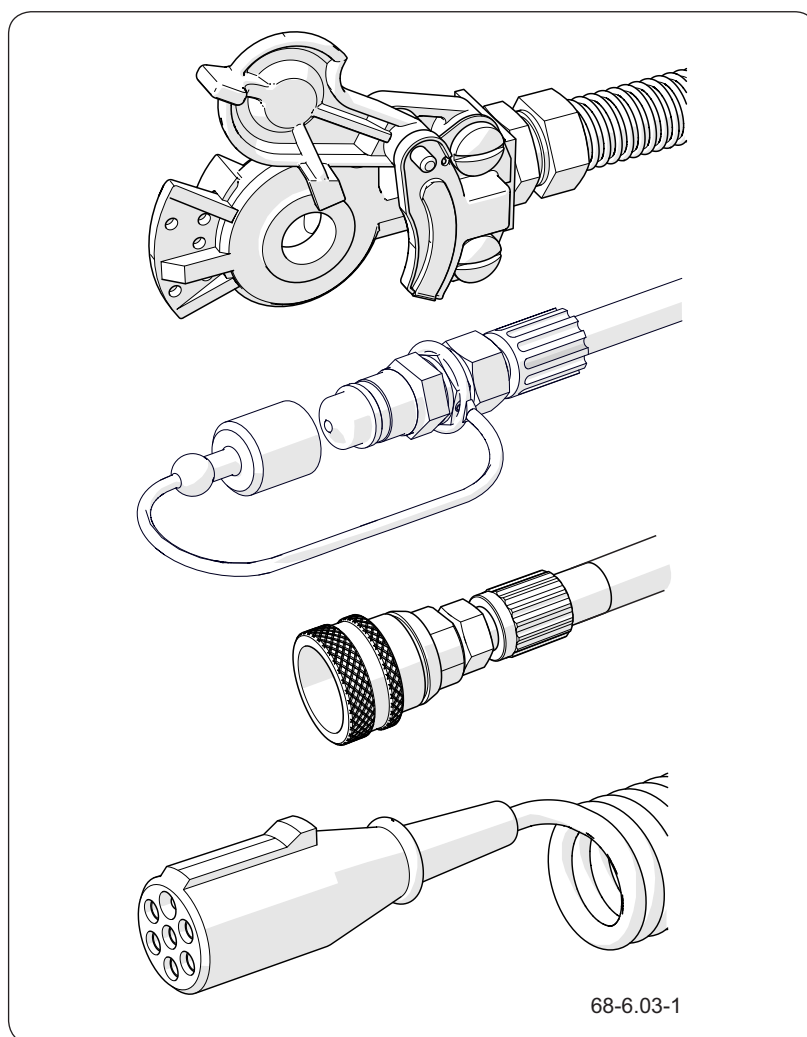


NIEBEZPIECZEŃSTWO

Instalacja hydrauliczna maszyny i ciągnika znajduje się pod wysokim ciśnieniem.

Zabrania się użytkowania niesprawnej maszyny.

Uszkodzony korpus złącza lub gniazda przewodu hydraulicznego lub pneumatycznego kwalifikuje je do wymiany. W przypadku uszkodzenia przykrywki lub uszczelki, wymień te elementy na nowe, sprawne. Kontakt uszczelk przyłączy pneumatycznych z olejami, smarem, benzyną itp. może przyczynić się do ich uszkodzenia i przyspieszyć proces starzenia. Jeżeli przyczepa jest odłączona od ciągnika, przyłącza zabezpiecz przykrywkami i umieścić je w przeznaczonych do tego celu gniazdach. Przed okresem zimowym zakonserwuj uszczelkę przy pomocy



Rysunek 6.3 Przykładowe przyłącza przyczepy

preparatów przeznaczonych do tego celu (np. smary silikonowe do elementów wykonanych z gumy).

Każdorazowo przed podłączeniem przyczepy skontroluj stan techniczny i stopień czystości przyłączy a także gniazd w ciągniku rolniczym. W razie konieczności oczyść lub napraw gniazda ciągnika.

SER.3.C-006.01.PL

6.7 KONTROLA MASZYNY PRZED ROZPOCZĘCIEM JAZDY

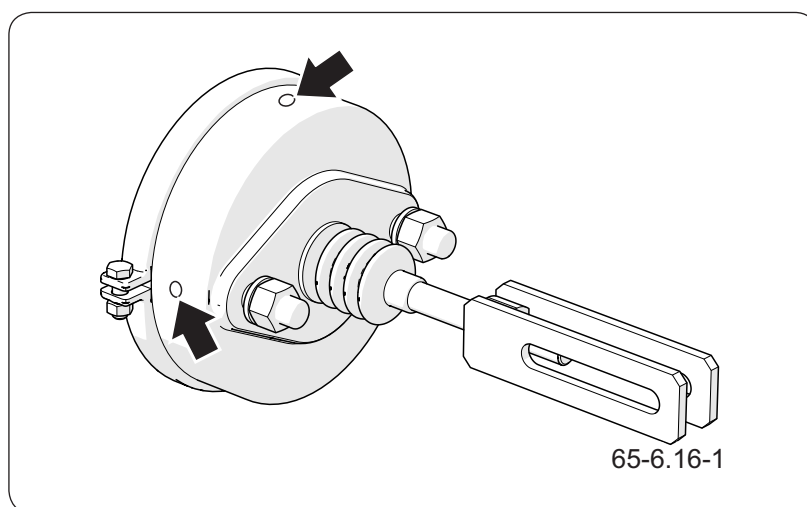


NIEBEZPIECZEŃSTWO

Jazda z niesprawną instalacją oświetleniową lub hamulcową jest zabroniona.

W przypadku uszkodzenia maszyny zaniechaj jej użytkowania do czasu jej naprawy.

- Przed podłączeniem przyczepy do ciągnika upewnij się czy przewody elektryczne, hydrauliczne oraz pneumatyczne nie są uszkodzone.
- Skontroluj kompletność, stan techniczny i poprawność działania oświetlenia maszyny.
- Sprawdź stopień czystości wszystkich lamp elektrycznych oraz świateł odblaskowych.
- Przed wyjazdem na drogę publiczną zdemontuj osłony lamp tylnych i umieść je w przewidzianym do tego celu miejscu.
- Zamontuj trójkątną tablicę pojazdu wolno poruszającego się
- Upewnij się, czy na wyposażeniu ciągnika znajduje się ostrzegawczy trójkąt odblaskowy.
- Sprawdź czy otwory wentylacyjne siłownika nie są zatkane zanieczyszczeniami i czy wewnątrz nie znajduje się woda lub lód. Sprawdzić poprawność zamocowania siłownika.
- W razie potrzeby oczyść siłownik. W okresie zimowym może zaistnieć konieczność rozmrożenia siłownika i usunięcie nagromadzonej



Rysunek 6.4 Siłownik hamulcowy

wody przez udrożnione otwory wentylacyjne.
W przypadku stwierdzenia uszkodzeń wymień siłownik.

- Ruszając z miejsca skontroluj działanie instalacji hamulca zasadniczego. Do prawidłowego działania instalacji pneumatycznej wymagany jest odpowiedni poziom ciśnienia powietrza w zbiorniku powietrza maszyny.
- Prawidłowość działania pozostałych układów kontroluj na bieżąco podczas eksploatacji maszyny.

SER.3.G-006.02.PL

6.8 POMIAR CIŚNIENIA POWIETRZA, KONTROLA OGUMIENIA I FELG

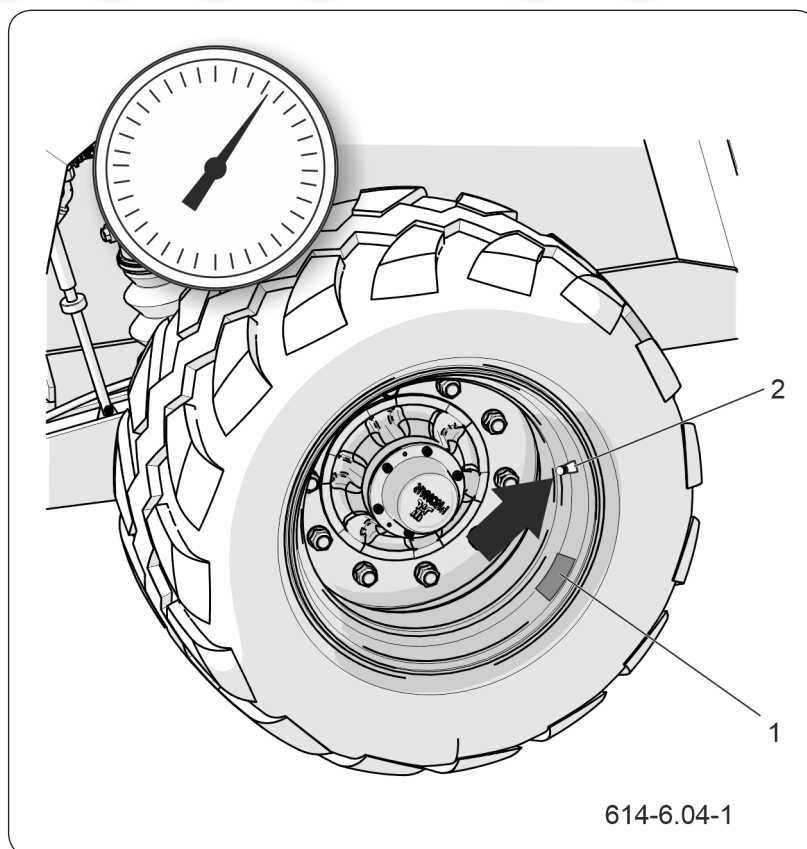
**WSKAZÓWKA**

W przypadku intensywnej eksploatacji przyczepy zalecamy częstsze kontrole ciśnienia.

**UWAGA**

Użytkowanie maszyny, w której ogumienie nie jest prawidłowo napompowane może doprowadzić do trwałego uszkodzenia opony w wyniku rozwarstwienia materiału.

Nieprawidłowe ciśnienie w oponie jest również przyczyną szybszego zużycia eksploatacyjnego opony.

**Rysunek 6.5** Koło przyczepy

(1) nalepka

(2) zawór

Podczas pomiaru ciśnienia przyczepa musi być koniecznie rozładowana. Sprawdzenie powinno być przeprowadzone przed rozpoczęciem jazdy, kiedy opony nie są rozgrzane, lub po dłuższym postoju maszyny.

Zakres czynności

1. Podłącz manometr do zaworu.
2. Sprawdź ciśnienie powietrza.
3. W razie konieczności dopompuj koło do wymaganego ciśnienia.
4. Wymagane ciśnienie powietrza opisane jest na nalepce (1) umieszczonej na obręczy koła.

5. Sprawdź głębokość bieżnika.
6. Skontroluj powierzchnię boczną opony.
7. Skontroluj oponę pod kątem ubytków, przecięć, deformacji, wybrzuszeń świadczących o mechanicznym uszkodzeniu opony.
8. Sprawdź poprawność osadzenia opony na obręczy.
9. Skontroluj wiek opony.

W trakcie kontroli ciśnienia zwróć uwagę na stan techniczny felg oraz opon. W przypadku uszkodzeń mechanicznych skonsultuj się z najbliższym serwisem ogumienia i upewnij się czy defekt opony kwalifikuje ją do wymiany. Felgi należy kontrolować pod względem deformacji, pęknięć materiału, pęknięć spawów, korozji, zwłaszcza w okolicach spawów oraz w miejscu kontaktu z oponą.

SER.3.C-014.01.PL

6.9 CZYSZCZENIE FILTRÓW POWIETRZA



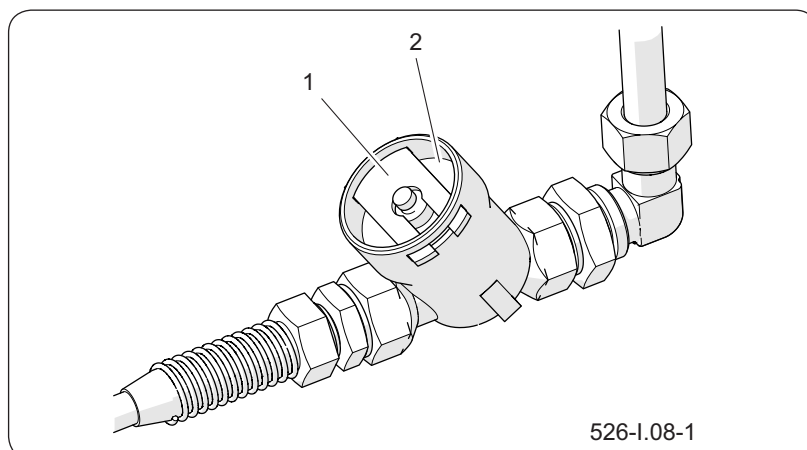
Zakres czynności

**NIEBEZPIECZEŃSTWO**

Zapchany filtr może stać się przyczyną niesprawnej instalacji hamulcowej.

Zabrania się jazdy maszyną z niesprawną instalacją hamulcową.

1. Zredukuj ciśnienie w przewodzie zasilającym.
Redukcję ciśnienia w przewodzie można wykonać przez wciśnięcie do oporu grzybka przyłącza pneumatycznego.
2. Wsuń zasuwę filtra (1).
Pokrywę filtra (2) należy przytrzymywać drugą ręką. Po wyjęciu zasuwy, pokrywa zostanie wypchnięta przez sprężynę, znajdującą się w obudowie filtra.



526-I.08-1

Rysunek 6.6 Filtr powietrza

(1) zasuwa filtra

(2) pokrywa

3. Wkład oraz korpus filtra dokładnie wmyj wodą i przedmuchaj sprężonym powietrzem.
4. Montaż przeprowadź w kolejności odwrotnej.

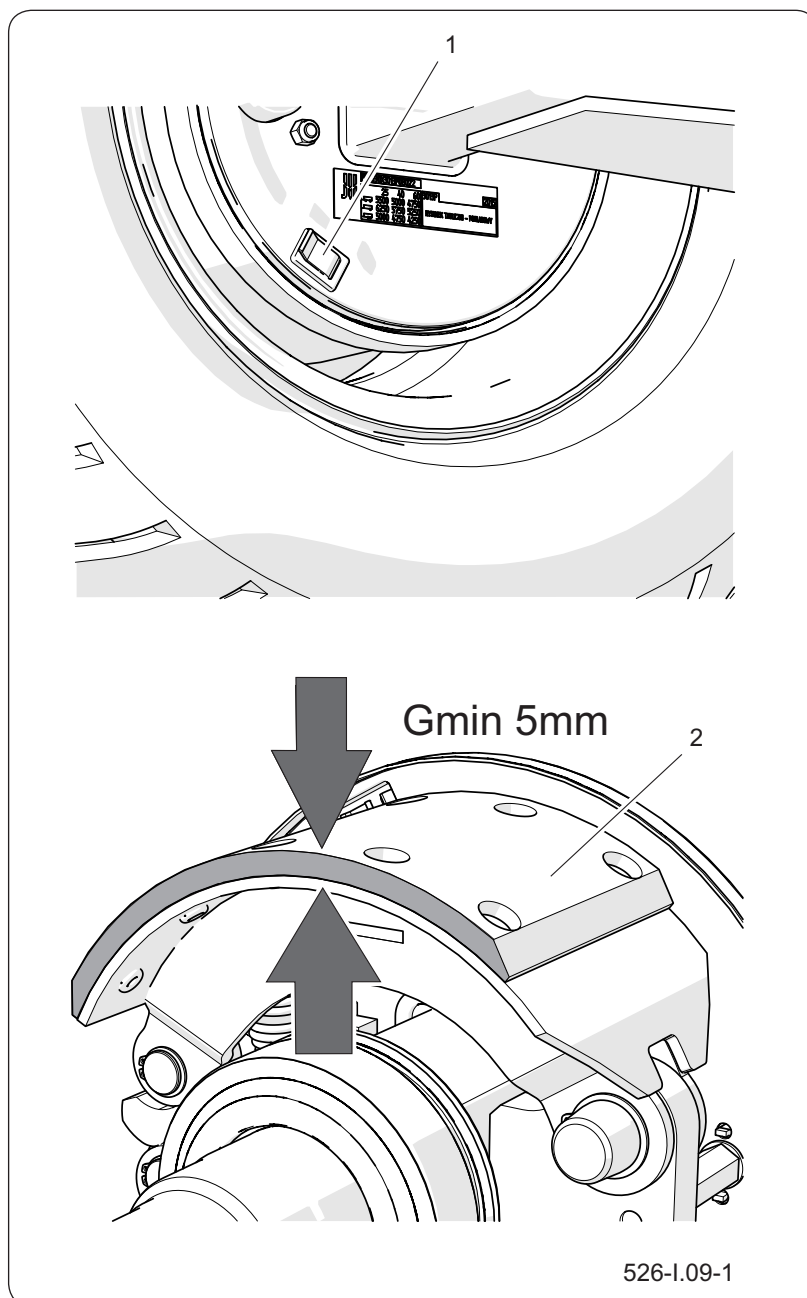
SER.3.C-007.01.PL

6.10 KONTROLA ZUŻYCIA OKŁADZIN SZCZĘK HAMULCOWYCH



NIEBEZPIECZEŃSTWO

Zabrania się użytkowania przyczepy z niespraną instalacją hamulcową.



Rysunek 6.7 Kontrola grubości okładziny hamulca
(1) zaślepka (2) okładzina hamulcowa

1. Odszukaj otwór inspekcyjny.

W zależności od wariantu wykonania osi jezdnej otwór inspekcyjny może znajdować się w innym miejscu niż pokazuje rysunek, ale zawsze umieszczony będzie na tarczy

osłony hamulca.

2. Zdejmij zaślepkę górną i dolną a następnie skontroluj grubość okładziny.
3. Szczęki hamulcowe musisz wymienić, jeżeli grubość okładziny hamulcowej będzie mniejsza niż 5 mm.
4. Skontroluj pozostałe okładziny pod względem zużycia.

SER.3.C-008.02.PL

6.11 KONTROLA LUZU ŁOŻYSK OSI JEZDNYCH

**WSKAZÓWKA**

Uszkodzona pokrywa piasty lub jej brak spowoduje przenikanie zanieczyszczeń oraz wilgoci do piasty, co w efekcie spowoduje znacznie szybsze zużycie się łożysk oraz uszczelnień piasty.

Żywotność łożysk zależy od warunków pracy przyczepy, obciążenia, prędkości pojazdu oraz warunków smarowania.



68-6.17-1

Rysunek 6.8 Kontrola luzu**NIEBEZPIECZEŃSTWO**

Przed rozpoczęciem pracy zapoznaj się z treścią instrukcji podnośnika.

Upewnij się czy maszyna nie przetoczy się podczas kontroli luzu łożysk osi jezdnej.

Kontrolę luzu łożysk przeprowadzaj tylko i wyłącznie, kiedy maszyna jest podłączona do ciągnika i nie jest załadowana.

1. Podnieś koło przy pomocy podnośnika.
2. Obracaj powoli kołem w dwóch kierunkach.
3. Sprawdź, czy ruch jest płynny a koło obraca się bez nadmiernego oporu i zacięć.
4. Rozkręć koło aby obracało się bardzo szybko, sprawdź czy z łożyska nie wydobywają się nienaturalne dźwięki.
5. Poruszając kołem spróbuj wyczuć luz.
6. Powtórz czynności dla każdego koła osobno.

Pamiętaj, że podnośnik musi znajdować się po przeciwnej stronie klinów!
7. Jeżeli luz jest wyczuwalny przeprowadź regulację łożysk.
8. Nienaturalne dźwięki wydobywające się z łożyska mogą być objawami jego nadmiernego zużycia, zanieczyszczenia lub uszkodzenia. W takim przypadku łożysko, razem z pierścieniami uszczelniającymi wymień na nowe, lub oczyść i ponownie przesmaruj.

9. Podczas kontroli łożysk upewnij się, że ewentualny wyczuwalny luz pochodzi z łożysk, a nie z układu zawieszenia (np. luz na sworzniach resoru itp.).
10. Sprawdź stan techniczny pokrywy piasty, w razie konieczności wymień na nową.

SER.3.C-015.01.PL

6.12 REGULACJA LUZU ŁOŻYSK OSI JEZDNYCH

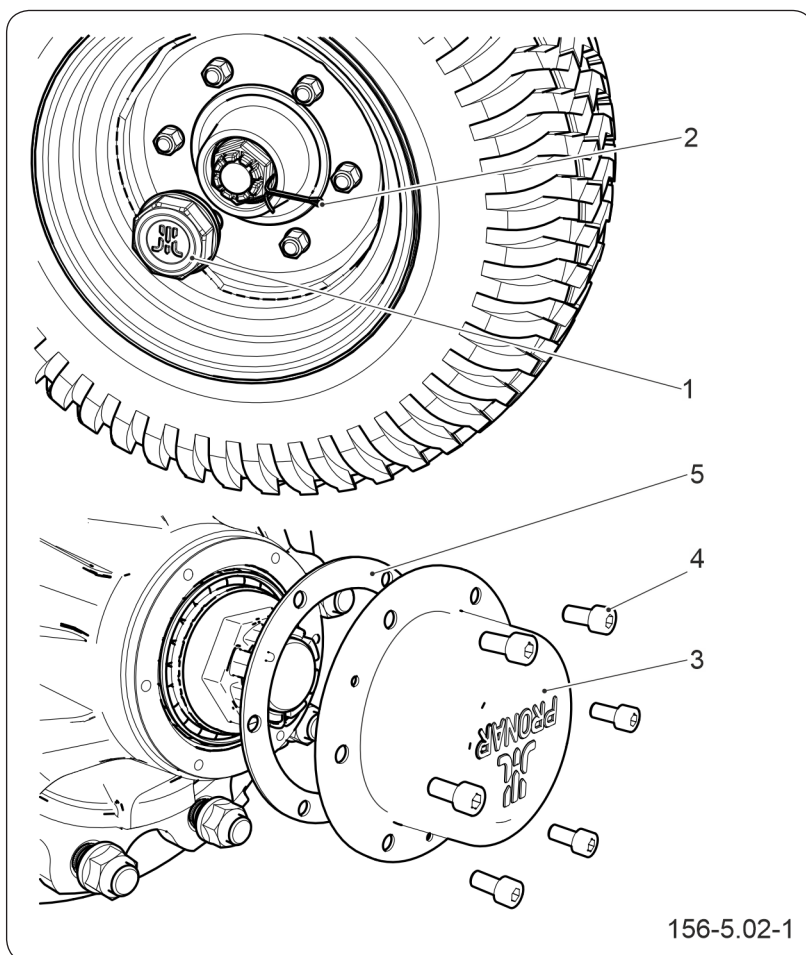


1. Przygotuj maszynę do przeglądu.
2. Zwolnij hamulec postojowy przyczepy.
3. Zdemontuj pokrywę piasty (1).

W zależności od modelu osi jezdnej, pokrywy mogą być wciskane lub przykręcane.

W wersji przykręcanej pod pokrywą znajduje się uszczelka.

4. Odegnij końcówki zawleczone (2), zdemontuj zawleczkę.
5. Dokręć nakrętkę koronową (3) ręcznie do



156-5.02-1

Rysunek 6.9 Demontaż pokrywy i zawleczone

- (1) pokrywa piasty wciskana (2) zawleczka
(3) pokrywa piasty przykręcana (4) śruba
(5) uszczelka

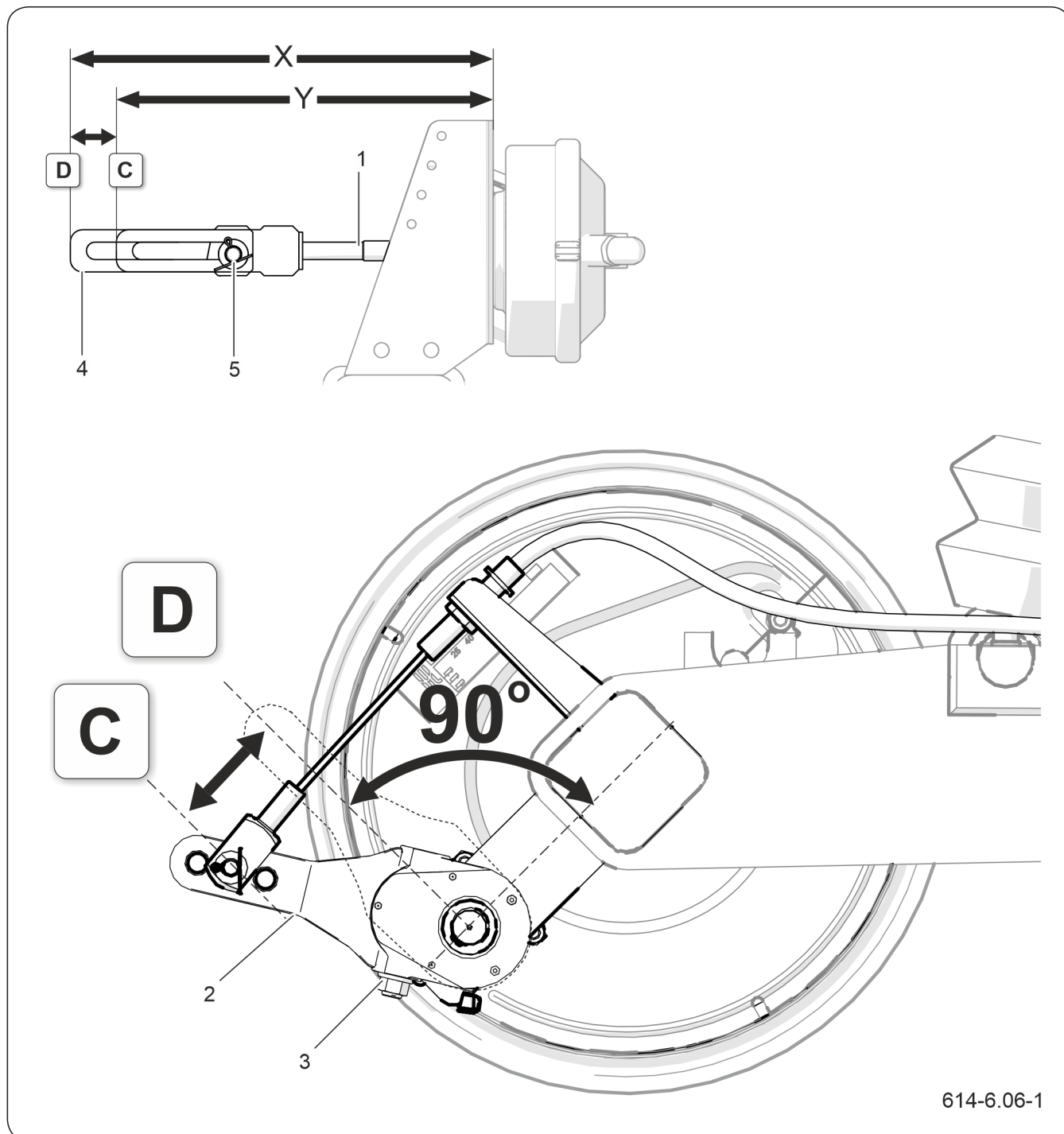
- oporu w celu usunięcia luzu tak aby piasta obracała się z oporem.
6. Odkręć nakrętkę (3) (nie mniej niż 1/2 obrotu) w celu usunięcia napięcia łożysk piasty.
 7. Dokręć nakrętkę koronową (3) przy użyciu klucza dynamometrycznego zgodnie z tabelą „*Moment dokręcania nakrętki koronowej*” uwzględniając rozmiar gwintu nakrętki.
 8. Odkręcić nakrętkę do pokrycia najbliższego rowka nakrętki z otworem w czopie osi jezdnej.
Piasta powinna obracać się bez nadmiernego oporu
 9. Po osiągnięciu zadanego momentu dopuszczalne jest tylko odkręcanie nakrętki piasty.
 10. Zabezpiecz nakrętkę koronową nową zawleczką (2).
 11. Załóż nową uszczelkę (5) jeżeli pokrywa jest w wersji przykręcanej.
 12. Załóż pokrywę (1).
W wersji przykręcanej przykręć pokrywę śrubami (4).

Tabela 6.4 Momenty dokręcania nakrętki koronowej

| Gwint | Moment dokręcania nakrętki |
|---------|----------------------------|
| | M [Nm] |
| M20x1.5 | 70 |
| M27x1.5 | 80 |
| M39x1.5 | 100 |
| M48x1.5 | 120 |
| M70x2 | 150 |

SER.3.9-010.01.PL

6.13 KONTROLA HAMULCÓW MECHANICZNYCH



614-6.06-1

Rysunek 6.10 Kontrola hamulca

(1) tłoczyśko siłownika

(2) ramię rozpieraka

(3) śruba regulacyjna

(4) widełki siłownika

(5) pozycja sworznia

(C) położenie ramienia w pozycji odhamowania

(D) położenie ramienia w pozycji zahamowania

W prawidłowo wyregulowanym hamulcu skok tłoczyska siłownika hamulca powinien mieścić się w zakresie podanym w tabeli „*Parametry regulacyjne i nastawy*” i zależny jest od rodzaju zastosowanego siłownika. Przy pełnym zahamowaniu koła optymalny kąt pomiędzy dźwignią rozpieraka a tłoczyskiem powinien wynosić ok. 90°. Przy takim ustawieniu siła hamowania jest optymalna. Kontrola hamulców polega na pomiarze tego kąta oraz skoku tłoczyska w każdym kole.

Zakres czynności

1. Zmierz odległość X przy zwolnionym pedale hamulca ciągnika.
2. Zmierz odległość Y przy naciśniętym pedale hamulca w ciągniku.
3. Obliczyć różnicę odległości X-Y (skok tłoczyska).
4. Sprawdzić kąt pomiędzy osią tłoczyska siłownika a dźwignią rozpieraka.
5. Jeżeli kąt ramienia rozpieraka (2) oraz skok tłoczyska przekracza zakres podany w tabeli „*Parametry regulacyjne i nastawy*”, należy przeprowadzić regulację hamulca.

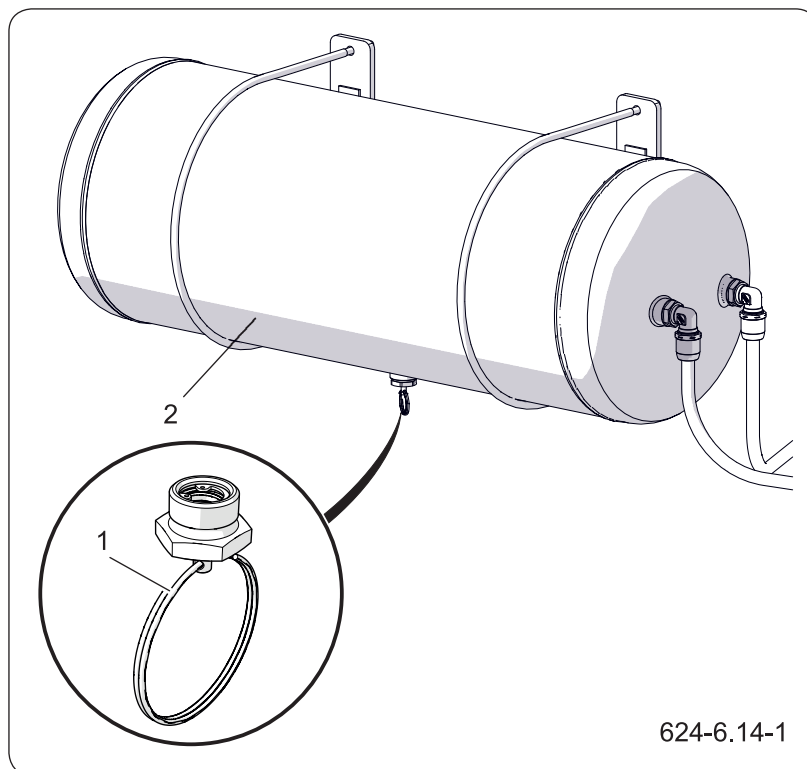
SER.3.C-016.12.PL

6.14 CZYSZCZENIE ZAWORU ODWADNIAJĄCEGO



NIEBEZPIECZEŃSTWO

Przed demontażem zaworu odwadniającego odpowietrz zbiornik powietrza.



624-6.14-1

Rysunek 6.11 Zbiornik powietrza

(1) zawór odwadniający (2) zbiornik

Zakres czynności

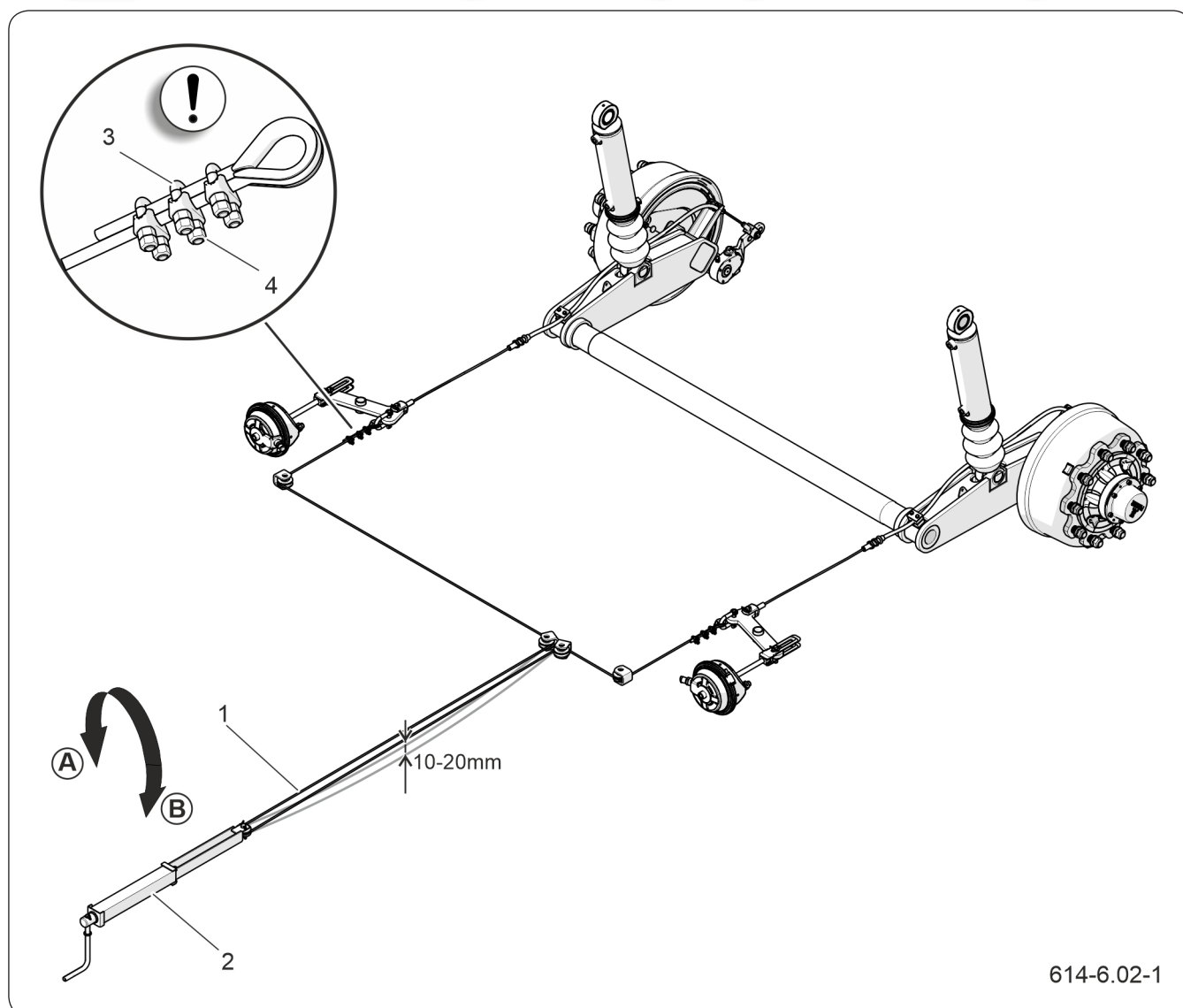
1. Zredukuj całkowicie ciśnienie w zbiorniku powietrza (2).

Redukcję ciśnienia w zbiorniku można wykonać przez wychylenie trzpienia zaworu odwadniającego.

2. Wykręć zawór (1).
3. Przeczyść zawór, przedmuchaj sprężonym powietrzem.
4. Wymień uszczelkę.
5. Wkręć zawór, napełnij zbiornik powietrzem, sprawdź szczelność zbiornika.

SER.3.C-013.01.PL

6.15 KONTROLA NAPIĘCIA LINKI HAMULCA POSTOJOWEGO



Rysunek 6.12 Kontrola napięcia linki

(1) linka

(2) mechanizm hamulca

(3) zacisk kabłąkowy

(4) nakrętka zacisku

**NIEBEZPIECZEŃSTWO**

Zabrania się użytkowania maszyny z niesprawną instalacją hamulcową.

Kontrola napięcia

Hamulec postojowy skontroluj po sprawdzeniu hamulca mechanicznego osi jezdnej.

1. Podłącz przyczepę do ciągnika.
2. Maszynę oraz ciągnik ustaw na poziomym podłożu.
3. Pod jedno koło osi sztywnej przyczepy podłóż

kliny;

4. Obracając korbą mechanizmu hamulca (2) w kierunku (B) zaciągnij hamulec postojowy.
5. Sprawdź napięcie linki (1).
6. Przy całkowitym wykręceniu śruby mechanizmu, linka powinna zwisać około 10 do 20 mm.

Regulacja napięcia linki

1. Wykręć maksymalnie śrubę mechanizmu hamulca (2) obracając korbą w kierunku (A).
2. Poluzuj nakrętki (4) zacisków kabłąkowych (3) na linie hamulca ręcznego (1).
3. Naciągnij linkę (1) i dokręć nakrętki (4) zacisków.
4. Zaciągnij hamulec postojowy i ponownie go zwolnij.
5. Sprawdź (w przybliżeniu) luz linki. Przy całkowitym zwolnieniu hamulca roboczego i postojowego linka powinna zwisać około 10-20 mm.
6. Dźwignie rozpieraka osi powinny znajdować się w pozycji spoczynkowej.

SER.3.C-017.11.PL

6.16 KONTROLA INSTALACJI HYDRAULICZNEJ



UWAGA

Zabrania się użytkowania przyczepy z niesprawną instalacją hydrauliczną.

Kontrola szczelności instalacji hydraulicznej

1. Podłącz przyczepę do ciągnika.
2. Podłącz wszystkie przewody instalacji hydraulicznej zgodnie z zaleceniami „Instrukcji obsługi”.
3. Oczyszczyć połączenia przewodów, siłowniki hydrauliczne oraz złączki.
4. Uruchom kolejno wszystkie układy hydrauliczne wysuwając i chowając tłoczyska siłowników.
5. Powtórz wszystkie czynności 3-4 razy.
6. Siłowniki hydrauliczne pozostaw w pozycji maksymalnie wysuniętej.
7. Skontroluj wszystkie obwody hydrauliczne pod względem nieszczelności.
8. Po zakończeniu kontroli złóż wszystkie siłowniki do pozycji spoczynkowej.

W przypadku stwierdzenia zaolejenia na korpusie siłownika hydraulicznego sprawdź charakter nieszczelności.

Przy całkowitym wysunięciu cylindra skontroluj miejsca uszczelnień. Dopuszczalne są niewielkie nieszczelności z objawami „pocenia się”. Gdy zauważysz wycieki typu „kropelkowego” nie używaj maszyny do czasu usunięcia usterki. Jeżeli niesprawność pojawiła się w siłownikach hamulcowych lub innych elementach instalacji hamulcowej, nie możesz poruszać się z przyczepą do czasu usunięcia usterki.

Jeżeli na złączkach przewodów pojawią się widoczne zawilgocenia dokręć złącze z określonym momentem i ponownie przeprowadź próbę. Jeżeli problem nie ustępuje wymień nieszczelny element.

Kontrola stanu technicznego złącz hydraulicznych

Złącza hydrauliczne do łączenia z ciągnikiem muszą być sprawne technicznie oraz utrzymane w czystości. Każdorazowo przed podłączeniem upewnij się czy gniazda w ciągniku są utrzymane w należytych stanie. Układy hydrauliczne ciągnika oraz przyczepy są wrażliwe na obecność zanieczyszczeń stałych, które mogą być przyczyną uszkodzenia precyzyjnych elementów instalacji (zacięcia zaworów hydraulicznych, zarysowania powierzchni siłowników itp.)

SER.3.C-018.01.PL

6.17 KONTROLA INSTALACJI HAMULCOWEJ PNEUMATYCZNEJ



Zakres czynności



NIEBEZPIECZEŃSTWO

Naprawa, wymiana lub regeneracja elementów układu pneumatycznego może być wykonana jedynie w wyspecjalizowanym warsztacie.

1. Podłącz przyczepę do ciągnika.
2. Ciągnik oraz maszynę zablokuj hamulcem postojowym.
3. Pod koło osi sztywnej maszyny podłóż kliny.
4. Uruchom ciągnik w celu uzupełnienia powietrza w zbiorniku instalacji hamulcowej przyczepy.
5. Wyłącz silnik ciągnika.
6. Skontroluj elementy układu przy zwolnionym pedale hamulca w ciągniku.
7. Zwrócić szczególną uwagę na miejsca połączeń przewodów oraz siłowniki hamulcowe.
8. Powtórz kontrolę układu przy wciśniętym pedale hamulca w ciągniku.

W przypadku pojawienia się nieszczelności, sprężone powietrze będzie przedostawać się w miejscach uszkodzeń na zewnątrz z charakterystycznym syzczeniem. Nieszczelność układu możesz wykryć powlekając sprawdzane elementy płynem do mycia lub innym pieniącym się preparatem, który nie będzie oddziaływał agresywnie na elementy instalacji. Elementy uszkodzone wymień na nowe lub przekaż do naprawy. Jeżeli nieszczelność pojawiła się w okolicach połączeń, dokręć złącze. W przypadku gdy powietrze nadal wypływa wymień elementy złącza lub uszczelnienia na nowe.

Podczas kontroli szczelności zwrócić uwagę na stan techniczny oraz stopień czystości elementów układu. Kontakt przewodów pneumatycznych, uszczelnień itp. z olejem, smarem, benzyną itp. może przyczynić się do ich uszkodzenia lub przyspieszyć proces



NIEBEZPIECZEŃSTWO

Zabrania się użytkowania przy-
czepy z niesprawną instalacją
hamulcową.

starzenia. Przewody zagięte, trwale zdeformowane,
nacięte lub przetarte wymień na nowe.

SER.3.C-019.01.PL

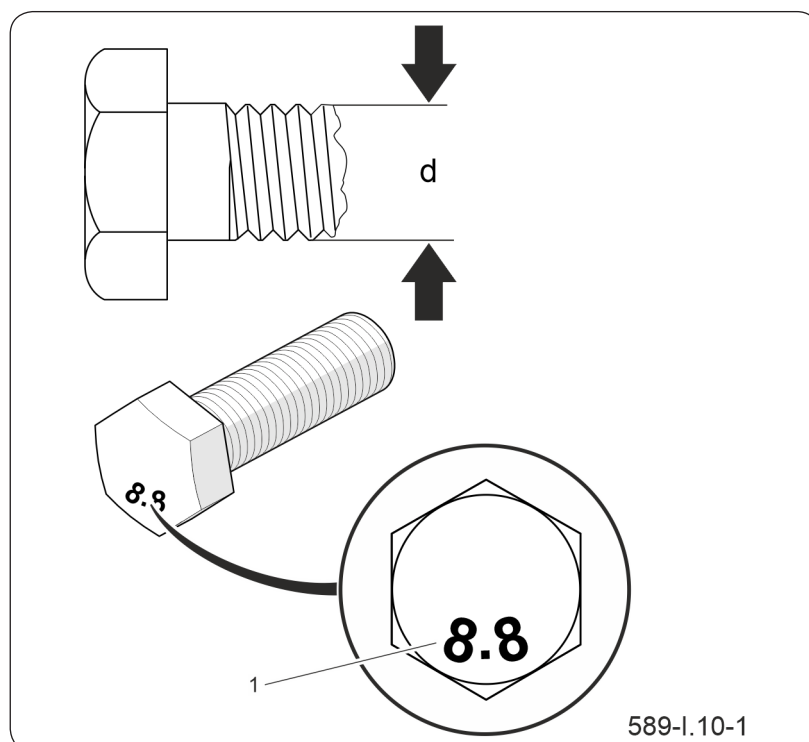
6.18 MOMENTY DOKRĘCANIA POŁĄCZEŃ ŚRUBOWYCH



Podczas prac konserwacyjno naprawczych należy stosować odpowiednie momenty dokręcania połączeń śrubowych. Zalecane momenty dokręcania najczęściej stosowanych połączeń śrubowych przedstawia Tabela „*Momenty dokręcania połączeń śrubowych*”. Podane wartości dotyczą śrub stalowych niesmarowanych.

Przewody hydrauliczne oraz inne elementy hydrauliczne z uszczelnieniami gumowymi należy dokręcać momentem wg Tabeli „*Momenty dokręcania elementów hydraulicznych*”.

Kontrolę momentu dokręcenia należy przeprowadzić przy użyciu klucza dynamometrycznego. Podczas codziennego przeglądu maszyny zwrócić uwagę na poluzowane połączenia i w razie konieczności dokręcić złącze. Zagubione elementy zastąpić nowymi.



Rysunek 6.13 Śruba z gwintem metrycznym
(1) klasa wytrzymałości (d) średnica gwintu

Tabela 6.5 Momenty dokręcania połączeń śrubowych

| Gwint | 8.8 ^(*) | 10.9 ^(*) |
|-------|--------------------|---------------------|
| | M8 | 25 |
| M10 | 49 | 72 |
| M12 | 85 | 125 |
| M14 | 135 | 200 |
| M16 | 210 | 310 |
| M20 | 425 | 610 |
| M24 | 730 | 1 050 |
| M27 | 1 150 | 1 650 |
| M30 | 1 450 | 2 100 |

(*) – klasa wytrzymałości wg normy DIN ISO 898

Tabela 6.6 Momenty dokręcania elementów hydraulicznych

| Gwint nakrętki | Średnica przewodu DN (cal) | Moment dokręcania [Nm] |
|-----------------------------|-------------------------------|---------------------------|
| M10x1 M12x1,5 M14x1,5 | 6 (1/4") | 30÷50 |
| M16x1,5 M18x1,5 | 8 (5/16") | 30÷50 |
| M18x1,5 M20x1,5 M22x1,5 | 10 (3/8") | 50÷70 |
| M22x1,5 M24x1,5 M26x1,5 | 13 (1/2") | 50÷70 |
| M26x1,5 M27x1,5 M27x2 | 16 (5/8") | 70÷100 |
| M30x1,5 M30x2 M33x1,5 | 20 (3/4") | 70÷100 |
| M38x1,5 M36x2 | 25 (1") | 100÷150 |
| M45x1,5 | 32 (1.1/4") | 150÷200 |

SER.3.G-011.01.PL

6.19 DOKRĘCANIE KÓŁ JEZDNYCH


UWAGA

Koła przyczepy mogą posiadać wskaźniki luźnej nakrętki pozwalające na monitorowanie stanu dokręcenia kół i szybkie dostrzeżenie momentu luzowania się nakrętek na kole.

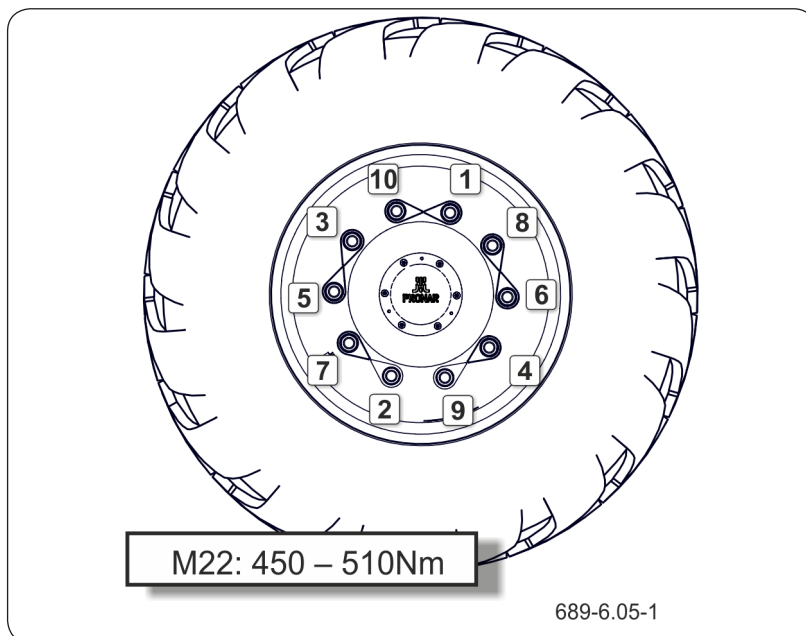
Wskaźniki są montowane informacyjnie. W przypadku ich przestawienia nakrętki kół jezdnych należy dokręcić poza harmonogramem.

UWAGA

Nakrętki kół jezdnych nie mogą być dokręcane kluczami udarowymi, ze względu na niebezpieczeństwo przekroczenia dopuszczalnego momentu dokręcania, skutkiem czego może być zerwanie gwintu połączenia lub urwanie szpilki piasty.

WSKAZÓWKA

Umieszczenie wskaźników luźnej nakrętki w rozpoznawalnej konfiguracji, jak np. punkt-punkt, każdy ruch nakrętki jest wyraźnie widoczny.



Rysunek 6.14 Kolejność dokręcania nakrętek

Zakres czynności

1. Zabezpiecz maszynę przed przetoczeniem.
2. Zdemontuj wskaźniki luźnej nakrętki (jeżeli występują w kompletacji).
3. Dokręć wszystkie nakrętki kluczem dynamometrycznym.

Zalecana kolejność dokręcania nakrętek oraz moment dokręcania przedstawiono na rysunku.

Nakrętki kół jezdnych dokręcaj stopniowo po przekątnej (w kilku etapach, do uzyskania wymaganego momentu dokręcenia).



NIEBEZPIECZEŃSTWO

Zastosowanie wskaźników może zapobiec poważnemu i kosztownemu uszkodzeniu przyczepy, a nawet groźnemu wypadkowi.

4. Po dokręceniu wszystkich nakrętek zalecanym momentem załóż wskaźniki.

Sposób montowania wskaźników przedstawia rysunek. Przy proponowanym ustawieniu wskaźników poluzowanie nakrętki jest natychmiast widoczne.

Koła dokręcaj zgodnie z tabelą „*Harmonogram przeglądów i czynności obsługowych*”: Jeżeli koło było demontowane, to czynności z harmonogramu należy powtórzyć.

SER.3.K-011.01.PL

6.20 WYMIANA PRZEWODÓW HYDRAULICZNYCH



Przewody hydrauliczne gumowe wymieniaj co 4 lata, bez względu na ich stan techniczny. Czynność tę należy powierzyć wyspecjalizowanym warsztatom.

SER.3.8-020.01.PL

6.21 WYMIANA ZAWORÓW KRAŃCOWYCH I KRAŃCÓWEK

- Zawory krańcowe i krańcówki (czujniki) wymieniaj co 4 lata, bez względu na ich stan techniczny. Czynność tę należy powierzyć wyspecjalizowanym warsztatom.

SER.3.8-021.01.PL

6.22 MATERIAŁY EKSPLOATACYJNE



6.22.1 Olej hydrauliczny

WSKAZÓWKA

W układzie hydraulicznym maszyny zastosowano olej L-HL 32.

Bezwzględnie przestrzegaj zasady, aby olej w układzie hydraulicznym maszyny oraz w instalacji hydraulicznej ciągnika był jednakowego gatunku. W przypadku stosowania różnych rodzajów oleju upewnij się czy obydwa środki hydrauliczne można mieszać ze sobą. Stosowanie różnych gatunków oleju może być przyczyną uszkodzenia przyczepy lub ciągnika rolniczego. W nowej maszynie instalacja jest napełniona olejem hydraulicznym L-HL32.

W przypadku konieczności wymiany oleju hydraulicznego na inny, zapoznaj się dokładnie z zaleceniami producenta oleju. Jeżeli zaleca on przepłukanie instalacji odpowiednim preparatem, dostosuj się do tych zaleceń. Zwróć uwagę, aby środki chemiczne służące do tego celu nie działały agresywnie na materiały układu hydraulicznego. Podczas normalnej eksploatacji maszyny wymiana oleju hydraulicznego nie jest konieczna, jednak w przypadku takiej konieczności, czynność tę należy powierzyć specjalistycznym punktom serwisowym.

Stosowany olej ze względu na swój skład nie klasyfikuje się, jako substancja niebezpieczna, jednakże

Tabela 6.7 Charakterystyka oleju L-HL 32

| LP. | Nazwa | JM. | |
|-----|--|--------------------|-------------|
| 1 | Klasyfikacja lepkościowa wg ISO 3448VG | - | 32 |
| 2 | Lepkość kinematyczna w 40°C | mm ² /s | 28.8 – 35.2 |
| 3 | Klasyfikacja jakościowa wg ISO 6743/99 | - | HL |
| 4 | Klasyfikacja jakościowa wg DIN 51502 | - | HL |
| 5 | Temperatura zapłonu | C | 230 |



NIEBEZPIECZEŃSTWO

Do gaszenia pożaru oleju nie używaj wody!

długotrwałe oddziaływanie na skórę lub oczy może wywołać podrażnienia. W przypadku kontaktu oleju ze skórą miejsce kontaktu przemyj wodą z mydłem. Nie stosuj rozpuszczalników organicznych (benzyna, nafta). Zabrudzone ubranie zdejmij, aby zapobiec przedostaniu się oleju na skórę. Jeżeli olej dostanie się do oczu, przemyj je bardzo dużą ilością wody a w przypadku wystąpienia podrażnienia skontaktuj się z lekarzem.

Olej hydrauliczny w normalnych warunkach nie działa szkodliwie na drogi oddechowe. Zagrożenie występuje tylko wtedy, kiedy olej jest silnie rozpylony (mgła olejowa), lub w przypadku pożaru, w trakcie którego mogą uwolnić się trujące związki. W przypadku zapłonu oleju należy gasić go przy pomocy dwutlenku węgla, pianą lub parą gaśniczą.

6.22.2 Środki smarne

WSKAZÓWKA

Częstotliwość smarowania (tabela Harmonogram smarowania przyczepy).

Do części wysoko obciążonych zaleca się stosowanie smarów litowych z dodatkiem dwusiarczku molibdenu (MOS_2) lub grafitu. W przypadku podzespołów mniej obciążonych zaleca się stosowanie smarów maszynowych ogólnego przeznaczenia, które zawierają dodatki przeciwkorozyjne i są w dużym stopniu odporne na wmywanie wodą. Podobne właściwości powinny cechować preparaty w aerozolu (smary silikonowe, środki antykorozyjno smarujące).

Przed rozpoczęciem korzystania ze smarów zapoznaj się z treścią ulotki informacyjnej dotyczącej wybranego produktu. W szczególności istotne są zasady bezpieczeństwa oraz sposób obchodzenia się z danym środkiem smarnym oraz sposobem utylizacji odpadów (zużyte pojemniki, zanieczyszczone szmaty itp.). Ulotkę informacyjną (karta produktu) przechowuj razem ze smarem.

SER.3.G-016.01.PL

6.23 SMAROWANIE

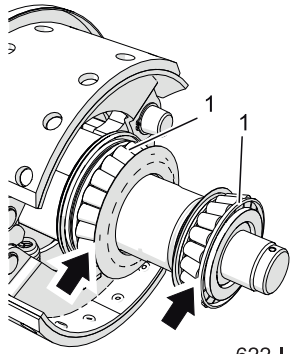
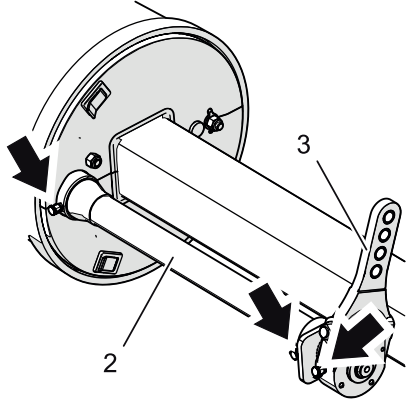
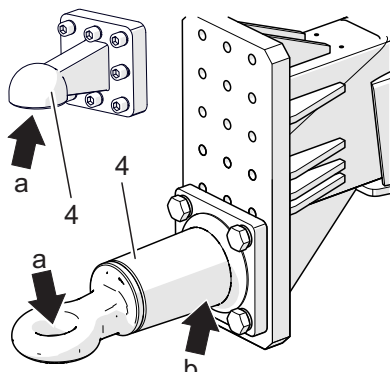


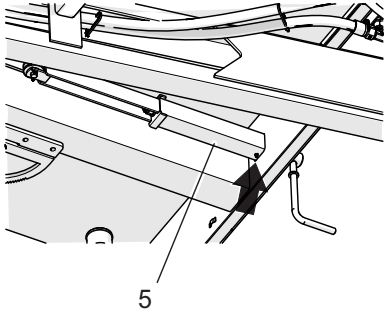
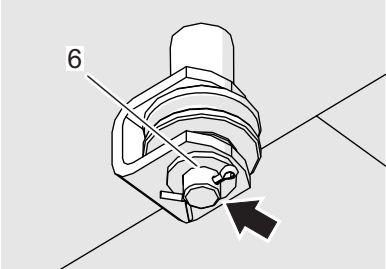
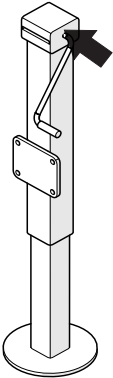
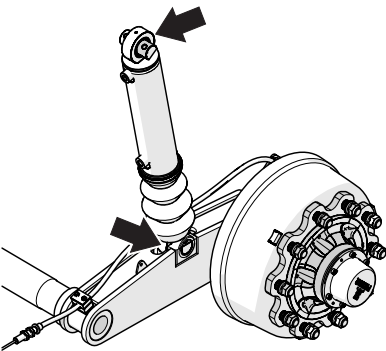
- Smarowanie maszyny wykonuj przy pomocy smarownicy ręcznej lub nożnej, wypełnionej zalecanym środkiem smarnym. Przed rozpoczęciem pracy usuń stary smar oraz inne zanieczyszczenia. Po zakończeniu pracy wytrzyj nadmiar smaru.
- Części, które powinny być smarowane przy użyciu oleju maszynowego przetrzyj suchą i czystą szmatką. Olej nanoś na powierzchnię pędzelkiem lub oliwiarką. Nadmiar oleju wytrzyj.
- Wymianę smaru w łożyskach piast osi jezdnych zleć wyspecjalizowanym punktom serwisowym, wyposażonym w odpowiednie narzędzia. Zdemontuj całą piastę, wyjmij łożyska oraz poszczególne pierścienie uszczelniające. Po dokładnym umyciu oraz przeprowadzeniu oględzin zamontuj nasmarowane elementy. W razie konieczności łożyska oraz uszczelnienia wymień na nowe.
- Puste opakowania po smarze lub oleju utylizuj zgodnie z zaleceniami producenta środka smarnego.

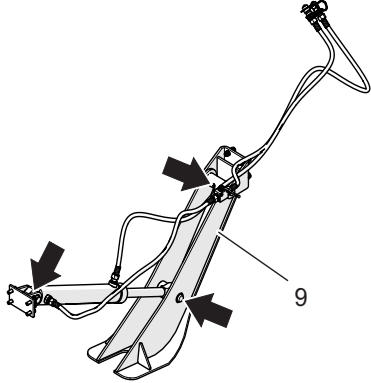
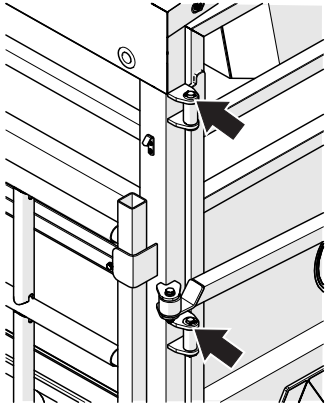
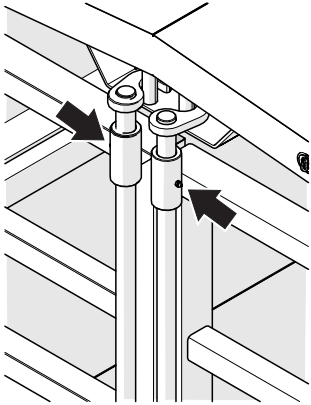
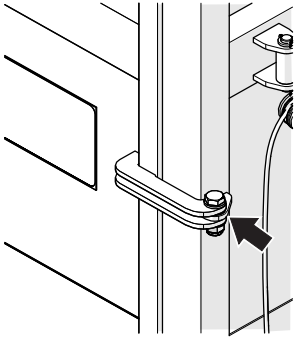
Tabela 6.8 Środki smarne

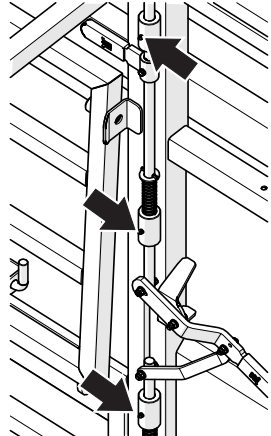
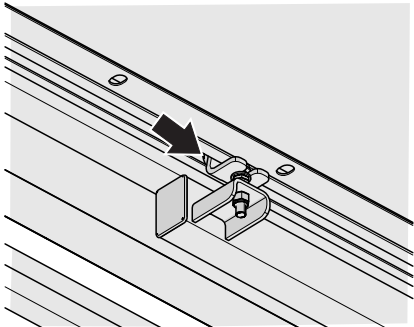
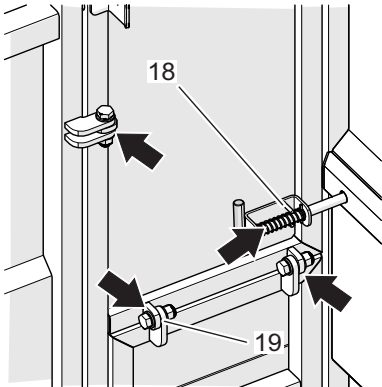
| LP. | Symbol | Opis |
|-----|--------|--|
| 1 | A | smar stały maszynowy ogólnego przeznaczenia (litowy, wapniowy), |
| 2 | B | smar stały do elementów mocno obciążonych z dodatkiem MoS ₂ lub grafitu |
| 3 | C | preparat antykorozyjny w aerozolu |
| 4 | D | olej maszynowy zwykły, smar silikonowy w aerozolu |

Tabela 6.9 Harmonogram smarowania przyczepy

| LP | Nazwa | Ilość punktów | Rodzaj smaru | Częstotliwość | |
|----|---|---------------|--------------|---------------|--|
| 1 | Łożysko piasty (po 2 sztuki w każdej piaście) | 4 | A | 24M |  <p>622-I.11a-1</p> |
| 2 | Tuleja wałka rozpieraka | 4 | A | 3M |  |
| 3 | Ramię rozpieraka | 2 | A | 3M | |
| 4a | Oko ciągną dyszla | 1 | B | 14D |  |
| 4b | Dyzel obrotowy | 1 | B | 1M | |

| LP | Nazwa | Ilość punktów | Rodzaj smaru | Częstotliwość | |
|----|---|---------------|--------------|---------------|---|
| 5 | Mechanizm hamulca postojowego | 1 | A | 6M |  |
| 6 | Sworznie rolek prowadzących hamulca postojowego | 5 | A | 3M |  |
| 7 | Podpora postojowa | 1 | A | 6M |  |
| 8 | Ucha siłowników hydraulicznych, zawieszenie | 4 | A | 6M |  |

| LP | Nazwa | Ilość punktów | Rodzaj smaru | Częstotliwość | |
|----|------------------------------------|---------------|--------------|---------------|---|
| 9 | Podpora nożycowa | 3 | A | 6M |  |
| 10 | Zawiasy drzwi tylnych | 6 | A | 3M |  |
| 11 | Mechanizm ryglowania drzwi tylnych | 4 | A | 3M |  |
| 12 | Zawiasy drzwi bocznych | 2 | A | 3M |  |

| LP | Nazwa | Ilość punktów | Rodzaj smaru | Częstotliwość | |
|----|--------------------------------|---------------|--------------|---------------|---|
| 13 | Mechanizm ryglowania przegrody | 4 | A | 3M |  |
| 14 | Prowadnice przegrody | 2 | A | 3M |  |
| 15 | Rygle | 7 | A | 3M |  |
| 16 | Zawiasy przegrody | 6 | A | 3M | |

SER.3.9-004.01.PL

6.24 MONTAŻ I DEMONTAŻ KOŁA

**NIEBEZPIECZEŃSTWO**

Przed rozpoczęciem pracy należy zapoznać się z treścią instrukcji podnośnika i stosować się do zaleceń producenta.

Podnośnik musi stać stabilnie oparty o podłoże, oraz oś.

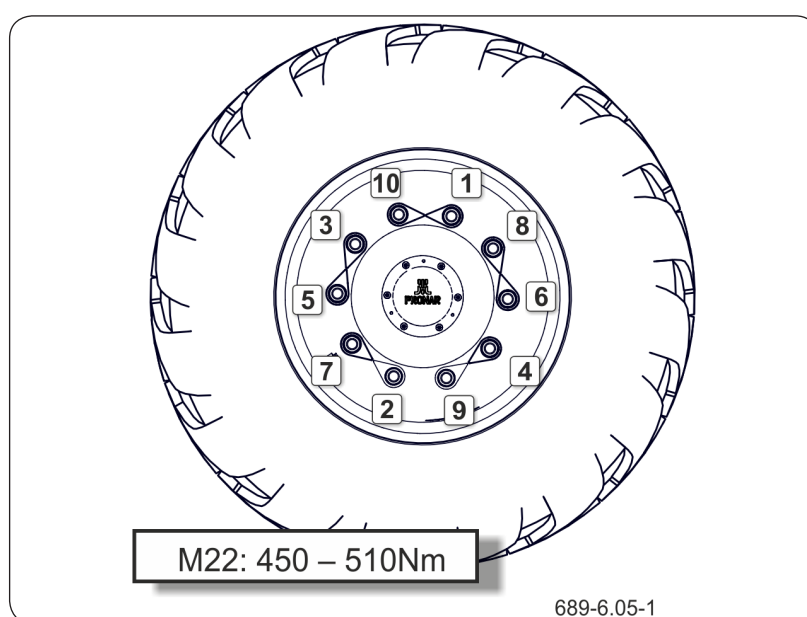
Upewnić się czy przyczepa nie przetoczy się podczas demontażu kół.

Demontaż koła

1. Przed podniesieniem koła które będzie demontowane poluzować nakrętki koła zgodnie z kolejnością podaną na rysunku.
2. Po przeciwnej stronie koła demontowanego podłożyć kliny blokujące.
3. Podstawić podnośnik pod oś, pomiędzy śrubami mocowania resoru (Patrz rozdział: Przygotowanie przyczepy).

Stosowany podnośnik powinien mieć odpowiednią nośność, powinien być sprawny technicznie.

4. W razie potrzeby stosować odpowiednio dobrane podkłady zmniejszające nacisk jednostkowy podstawy podnośnika na podłoże w celu zapobieżenia zagłębieniu się w grunt.
5. Podnieść przyczepę na taką wysokość, aby wymieniane koło nie opierało się o podłoże.
6. Zdemontować koło.



Rysunek 6.15 Kolejność dokręcania nakrętek

Montaż koła

1. Oczyszczyć szczotką drucianą szpilki osi jezdnej oraz nakrętki z zanieczyszczeń. Jeżeli jest to konieczne, odtłuścić gwint.

Nie smarować gwintu nakrętki i szpilki.

2. Sprawdzić stan techniczny szpilek i nakrętek, w razie konieczności wymienić.
3. Założyć koło na piastę, dokręcić nakrętki w taki sposób, aby felga dokładnie przylegała do piasty.
4. Opuścić przyczepę, dokręcić nakrętki zgodnie z zalecanym momentem oraz podaną kolejnością.

SER.3.9-005.01.PL

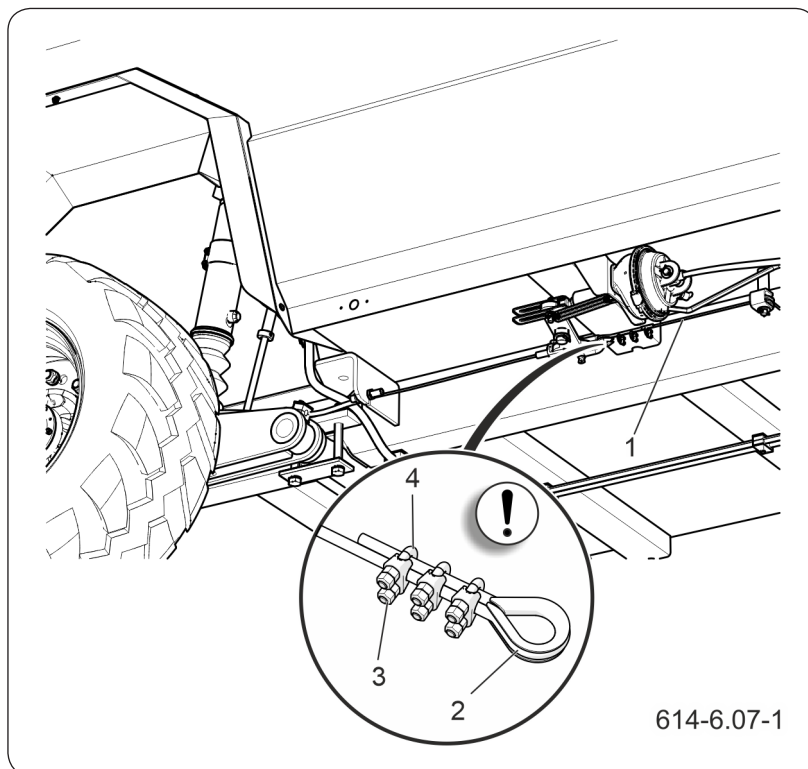
6.25 WYMIANA LINKI HAMULCA POSTOJOWEGO

**UWAGA**

Szczęki zacisków muszą być umieszczone po stronie linki przenoszącej obciążenie – patrz rysunek.

Końcówki linki zabezpieczyć przy pomocy rurki termokurczliwej.

Odległość pomiędzy zaciskami powinna wynosić 40 mm, przy czym pierwszy zacisk musi być umieszczony jak najbliżej kauszy.



Rysunek 6.16 Wymiana linki hamulca postojowego

(1) linka hamulca (2) kausza
(3) nakrętka (4) zacisk

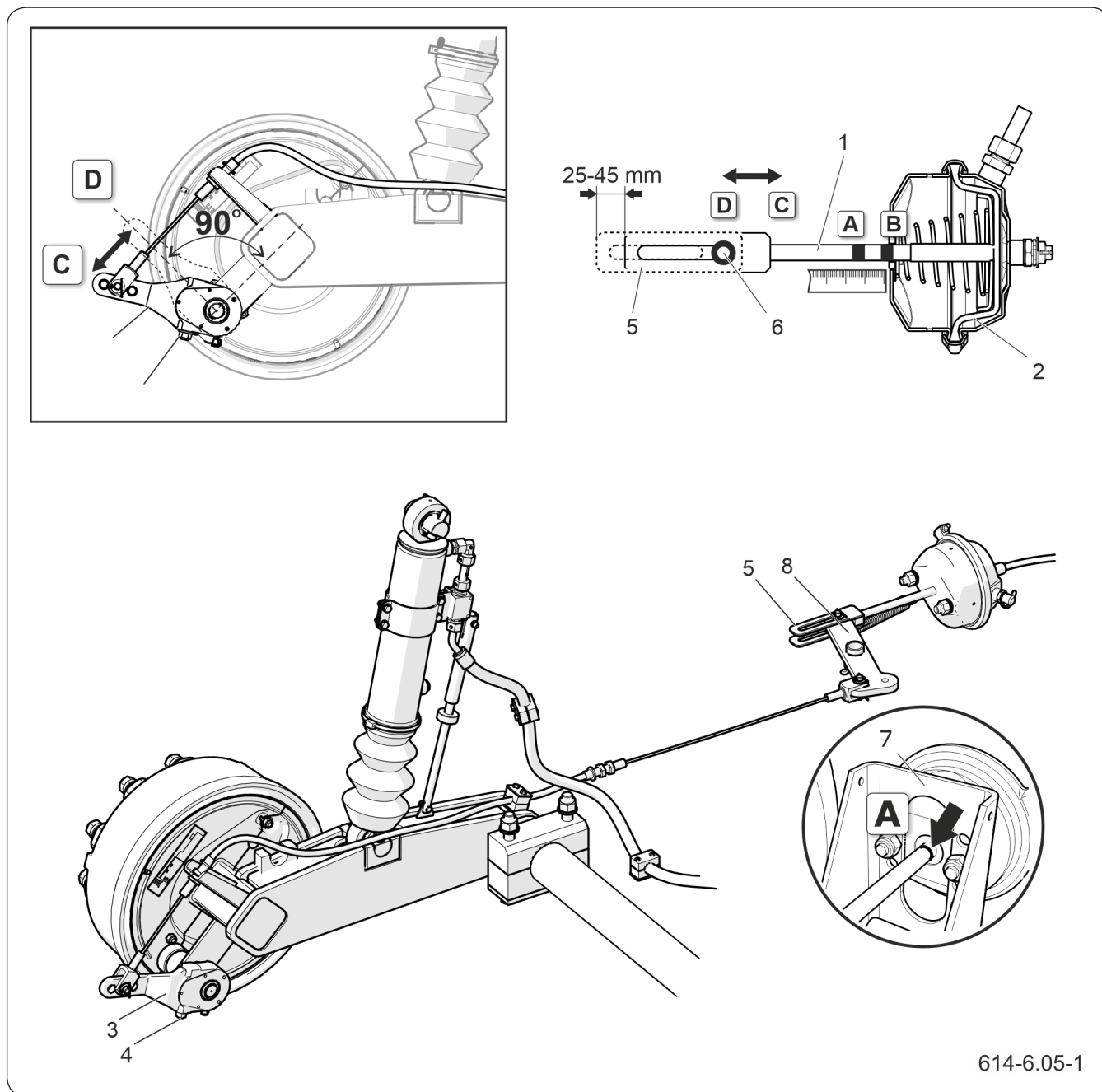
1. Podłączyć przyciepę do ciągnika. Przyciepę oraz ciągnik ustawić na poziomym podłożu.
2. Pod koło przyciepy podłożyć kliny.
3. Wykręcić maksymalnie śrubę mechanizmu korbowego hamulca.
4. Poluzować nakrętki (4) zacisków kabłąkowych (5) na końcach linki (1), którą chcemy wymienić.
5. Zdemontować szekle, sworznie, zaciski oraz linkę, którą chcemy wymienić.
6. Oczyszczyć elementy hamulca postojowego.
7. Przesmarować mechanizm korbowy hamulca postojowego oraz sworznie kółek prowadzących linkę.
8. Założyć nową linkę lub linki.

Na zakończeniach linki muszą być założone kausze i po trzy zaciski kabłąkowe. Zwrócić uwagę na poprawność założenia zacisków - patrz rysunek.

9. Założyć sworznie i nowe zawlecзки zabezpieczające.
10. Wyregulować napięcie linki hamulca postojowego. Naciągnąć linkę i dokręcić zaciski. Długość linki hamulca postojowego powinna być tak dobrana aby przy całkowitym zwolnieniu hamulca roboczego i postojowego linka była luźna i zwisała 1 - 2 cm.
11. Po pierwszym obciążeniu hamulca należy sprawdzić napięcie i stan zakończenia linek, w razie potrzeby należy wprowadzić korektę.

SER.3.9-006.01.PL

6.26 REGULACJA HAMULCÓW



614-6.05-1

Rysunek 6.17 Zasada regulacji hamulca

- | | | |
|------------------------|---------------------------|-------------------------|
| (1) tłoczek | (2) membrana | (3) dźwignia rozpieraka |
| (4) śruba regulacyjna | (5) widełki siłownika | (6) pozycja sworznia |
| (7) wspornik siłownika | (8) otwór dźwigni hamulca | |

- (A) znacznik na tłoczysku w pozycji odhamowania (B) znacznik na tłoczysku w pozycji zahamowania
 (C) położenie ramienia w pozycji odhamowania
 (D) położenie ramienia w pozycji pełnego zahamowania

W trakcie eksploatacji przyczepy okładziny cierne hamulców bębnowych ulegają zużyciu. Skok dźwigni hamulca i tłoka wydłuża się i siła hamowania maleje. Regulację musi zostać przeprowadzona, kiedy:

- skok tłoczyska siłownika wynosi $2/3$ skoku maksymalnego,
- dźwignie rozpieraczy nie są ustawione równolegle względem siebie podczas hamowania,
- przeprowadzono naprawę układu hamulcowego.

Koła przyczepy muszą hamować równocześnie. Regulacja hamulców polega na zmianie położenia ramienia rozpieracza (3) – rysunek „Zasada regulacji hamulca,, , względem wałka rozpieracza.

Zakres czynności obsługowych:

1. Zabezpieczyć przyczepę dodatkowymi klinami.
2. Zwolnić hamulec postojowy przyczepy.
3. Zdemontować sworzeń widełek siłownika.
4. Na tłoczysku siłownika (1) - rysunek „Zasada regulacji hamulca,, , zaznaczyć kreską pozycję maksymalnego cofnięcia tłoczyska (A).
5. Nacisnąć pedał hamulca w ciągniku, zaznaczyć kreską pozycję maksymalnego wysunięcia tłoczyska (B).
6. Zmierzyć odległość pomiędzy kreskami (A) oraz (B). Jeżeli skok tłoczyska nie mieści się w prawidłowym zakresie pracy - 25-45mm, należy przeprowadzić regulację dźwigni rozpieraka.
7. Sprawdzić czy tłoczysko siłownika porusza się swobodnie i w pełnym nominalnym zakresie.
8. Skontrolować poprawność zamocowania siłownika.
9. Sprawdzić czy otwory wentylacyjne siłownika nie są zatkane zanieczyszczeniami i czy wewnątrz nie znajduje się woda lub lód.

10. Oczyszczyć siłownik, w razie konieczności rozmrozić i usunąć wodę przez udrożnione otwory wentylacyjne. W razie stwierdzenia uszkodzeń wymienić siłownik na nowy. Podczas montażu siłownika zachować jego oryginalne położenie względem wspornika (7).
11. Obracać śrubą regulacyjną (4) tak, aby zaznaczony otwór dźwigni hamulca (8) pokrył się z otworem widełek siłownika.

Podczas regulacji membrana (2) musi opierać się o tylną ściankę siłownika.

12. Zamontować sworzeń widełek tłoczyska, podkładki i zabezpieczyć sworzeń zawleczkami.
13. Obracać śrubą regulacyjną (4) w prawo by nastąpiło jedno lub dwa kliknięcia w mechanizmie regulacyjnym dźwigni rozpieraka.
14. Powtórzyć czynności regulacyjne na drugim cylindrze.
15. Uruchomić hamulec.
16. Wytrzeć poprzednie oznaczenia, i ponownie zmierzyć skok tłoczyska.
17. Jeżeli skok tłoczyska nie znajduje się w poprawnym zakresie pracy ponownie regulację.

Sprawdzenie działania

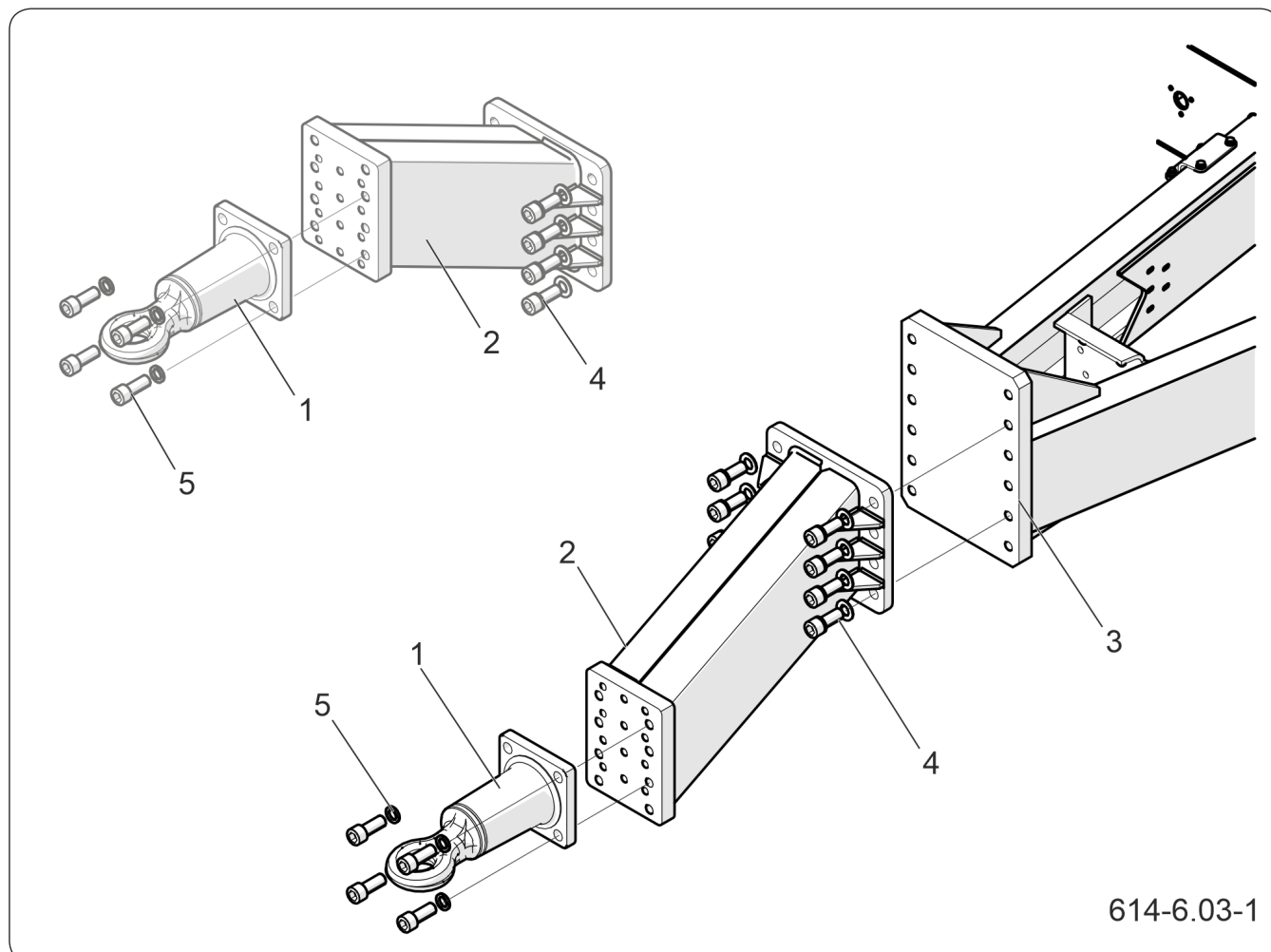
Po zakończonej regulacji przeprowadzić jazdę próbną.

Wykonać kilka hamowań. Zatrzymać przyczepę i sprawdzić temperaturę bębnow hamulcowych.

Jeżeli którykolwiek bęben jest za gorący należy skorygować regulację hamulca i ponownie przeprowadzić jazdę próbną.

SER.3.9-007.01.PL

6.27 REGULACJA POŁOŻENIA CIĘGNA DYSZLA



Rysunek 6.18 Regulacja położenia ciągną dyszla

(1) ciągną dyszla
przyczepy

(2) dyszel

(3) płyta czołowa ramy

(4) połączenie śrubowe dyszla (5) połączenie śrubowe ciągną

**UWAGA**

Prawidłowe wyregulowanie położenia ciągną dyszla w znaczący sposób ułatwia agregowanie przyczepy.

Ciągną dyszla po wyregulowaniu powinno znajdować się w pozycji poziomej.

W przyczepie istnieje konieczność dostosowania położenia dyszla maszyny do posiadanego zaczepu w ciągniku. Dla dyszla dolnego, lub dyszla górnego można ustawić cztery różne wysokości położenia ciągną pociągowego. Zmianę ustawienia pozycji dyszla powinny wykonywać dwie osoby. W tym celu należy:

1. ustawić przyczepę na płaskim podłożu, podłożyć pod koła kliny blokujące,



NIEBEZPIECZEŃSTWO

Zmianę wysokości mocowania dyszla powinny przeprowadzić dwie osoby. Zachować szczególną ostrożność podczas wymowania śrub ze względu na możliwość przegniecenia stopy.

Dyszal przyczepy musi być przykręcony 8 śrubami.

Po zmianie położenia dyszla sprawdzić momenty dokręcenia połączeń śrubowych po całonocnym cyklu pracy.

2. unieruchomić przyczepę za pomocą hamulca postojowego,
3. wysunąć lub schować podporę na taką wysokość, aby rama przyczepy ustawiona była równolegle do podłoża,
4. odkręcić i wyjąć śruby (4) mocujące dyszel do płyty czołowej (3),
5. dostosować wysokość montażu dyszla w zależności od potrzeb,
6. zmianę pozycji dyszla z górnej na dolną i odwrotnie wykonuje się po przez obrót dyszla w płaszczyźnie płyty czołowej,
7. założyć śruby i przykręcić elementy odpowiednim momentem.
8. Wysokość mocowania i pozycje dyszla należy dobrać indywidualnie w zależności od posiadanego zaczepu w ciągniku.

SER.3.9-008.01.PL

6.28 OBSŁUGA INSTALACJI ELEKTRYCZNEJ I ELEMENTÓW OSTRZEGAWCZYCH



UWAGA

Jazda z niesprawną instalacją oświetleniową jest zabroniona. Uszkodzone lampy należy natychmiast wymienić na nowe przed rozpoczęciem jazdy. Zagubione lub zniszczone światła odblaskowe należy zastąpić nowymi.

Przed wyjazdem upewnij się, że wszystkie lampy oraz światła odblaskowe są czyste.

Prace związane z naprawą, wymianą lub regeneracją elementów instalacji elektrycznej zleć wyspecjalizowanym warsztatom, które posiadają odpowiednie technologie i kwalifikacje do wykonywania tego typu prac.

Do Twoich obowiązków zalicza się jedynie kontrola techniczna instalacji elektrycznej oraz świateł odblaskowych.

Zakres czynności

1. Podłącz przyczepę do ciągnika odpowiednim przewodem przyłączeniowym.
2. Upewnij się, czy przewód przyłączeniowy jest sprawny.
3. Sprawdź gniazda przyłączeniowe w ciągniku oraz w maszynie.
4. Sprawdź kompletność, stan techniczny i poprawność działania oświetlenia przyczepy.
5. Skontroluj wiązki przewodów elektrycznych pod kątem uszkodzeń (przetarcie izolacji, przerwanie przewodów itd.).
6. Sprawdź kompletność lamp i wszystkich świateł odblaskowych.
7. Sprawdź poprawność zamontowania tablicy trójkątnej pojazdów wolno poruszających się i jej uchwyty.
8. Przed wyjazdem na drogę publiczną upewnij się, czy na wyposażeniu ciągnika znajduje się ostrzegawczy trójkąt odblaskowy.
9. Zdejmij osłony kloszy lamp.

SER.3.C-022.01.PL

6.29 ROZWIĄZYWANIE PROBLEMÓW**Tabela 6.10** Usterki

| Usterka | Możliwa przyczyna | Rozwiązanie |
|-------------------------------------|--|---|
| Problem z ruszaniem. | Nie podłączone przewody instalacji hamulcowej. | Podłączyć przewody hamulcowe. |
| | Uruchomiony hamulec postojowy. | Zwolnić hamulec postojowy. |
| | Uszkodzone przewody przyłączeniowe instalacji pneumatycznej. | Wymienić. |
| | Nieszczelność połączeń. | Dokręcić, wymienić podkładki lub komplety uszczelniające, wymienić przewody. |
| | Uszkodzony zawór sterujący lub regulator siły hamowania. | Sprawdzić zawór, naprawić lub wymienić. |
| | Niskie ciśnienie w układzie pneumatycznym. | Napełnić układ odpowiednim ciśnieniem. |
| Hałas w piąście osi jezdnej. | Nadmierny luz na łożyskach. | Sprawdzić luz i w razie potrzeby wyregulować. |
| | Uszkodzone łożyska. | Wymienić łożyska. |
| | Uszkodzone elementy piasty. | Wymienić. |
| Niska sprawność układu hamulcowego. | Za niskie ciśnienie w instalacji. | Sprawdzić ciśnienie na manometrze w ciągniku, odczekać aż sprężarka napełni zbiornik do wymaganego ciśnienia. |
| | Nieszczelność instalacji. | Sprawdzić instalację pod względem szczelności. |
| | Uszkodzona sprężarka powietrza w ciągniku. | Naprawić lub wymienić. |
| | Uszkodzony zawór hamowania w ciągniku. | Naprawić lub wymienić. |

| Usterka | Możliwa przyczyna | Rozwiązanie |
|---|--|--|
| Nadmierne nagrzewanie się piasty osi jezdnej. | Nieprawidłowo wyregulowany hamulec zasadniczy lub postojowy. | Wyregulować położenia ramion rozpieraków, lub napięcie linki hamulca postojowego. |
| | Zużyte okładziny hamulcowe. | Wymienić szczęki hamulcowe. |
| Nieprawidłowa praca instalacji hydraulicznej. | Niewłaściwa lepkość oleju hydraulicznego. | Sprawdzić jakość oleju, upewnić się, że oleje w obydwu maszynach są jednakowego gatunku. W razie potrzeby wymienić olej w ciągniku i/lub w przyczepie. |
| | Zanieczyszczony olej hydrauliczny. | Sprawdzić czystość oleju, wymienić filtry, wymienić olej, oczyścić zbiornik. |
| | Nieprawidłowy poziom oleju. | Sprawdzić poziom oleju i uzupełnić ubytki. |
| Nieprawidłowa praca instalacji hydraulicznej. | Uszkodzony lub zanieczyszczony siłownik. | Sprawdzić tłoczysko siłownika (zgięcie, korozja), skontrolować siłownik pod względem szczelności (uszczelnienie tłoczyska), w razie konieczności naprawić lub wymienić siłownik. |
| | Za duże obciążenie siłownika. | Sprawdzić i w razie konieczności zmniejszyć obciążenie siłownika. |
| Nieprawidłowa praca instalacji hydraulicznej | Rozregulowane zawory krańcowe lub krańcówki | Wyregulować zawory krańcowe i krańcówki |
| | Uszkodzone przewody hydrauliczne. | Sprawdzić i upewnić się, że przewody hydrauliczne są szczelne, nie załamane i prawidłowo dokręcone. W razie konieczności wymienić lub dokręcić. |
| | Uszkodzone szybko-złącza hydrauliczne. | Wymienić. |

| Usterka | Możliwa przyczyna | Rozwiązanie |
|--|--|---|
| Niemożliwe opuszczanie lub podnoszenie przyczepy | Niepodłączone przewody instalacji hydraulicznej | Podłączyć przewody hydrauliczne |
| | Zamknięty zawór hydrauliczny | Przestawić zawór w pozycję „otwarty” |
| | Za mała wydajność pompy hydraulicznej ciągnika, uszkodzona pompa hydrauliczna ciągnika | Sprawdzić poziom oleju. Sprawdzić pompę hydrauliczną w ciągniku. |
| | Niewystarczająca ilość oleju hydraulicznego w instalacji hydraulicznej ciągnika | Zastosować ciągnik, którego wydajność oleju hydraulicznego będzie zgodna z zapotrzebowaniem oleju przyczepy. |
| | Powietrze w obwodzie hydraulicznym | Kilkakrotnie uruchomić dźwignię w obu kierunkach, aż do uzyskania prawidłowego działania. |
| Nadmierne obustronne zużycie lewego i prawego barku opony. | Za niskie ciśnienie powietrza. Za dużą prędkość przejazdu na zakrętach. Zbyt szybkie ubywanie powietrza wskutek uszkodzonej felgi, zaworu, przebicia np. | Sprawdzić ciśnienie powietrza. Regularnie kontrolować poprawność napompowania kół jezdnych. Zmniejszyć prędkość przejazdu podczas pokonywania zakrętów na utwardzonej powierzchni. Sprawdzić felgę i zawór. Wymienić uszkodzone elementy. |
| Nadmierne zużycie opony w części środkowej. | Za wysokie ciśnienie powietrza. | Sprawdzić ciśnienie powietrza. Regularnie kontrolować poprawność napompowania kół jezdnych. |
| Nadmierne jednostronne zużycie opony lewego lub prawego barku. | Nieprawidłowa zbieżność. Nieprawidłowo ustawione osie jezdne. | Uszkodzone pióro resoru z jednej strony zawieszenia. Wymienić resory. |
| Przetarcie bieżnika. | Uszkodzony układ zawieszenia, pęknięty resor. Uszkodzony układ hamulcowy, blokowanie hamulców, nieprawidłowo wyregulowany układ hamulcowy. Zbyt częste i gwałtowne hamowanie. | Skontrolować luzy w układzie zawieszenia, sprawdzić resory. Wymienić uszkodzone lub zużyte elementy. Sprawdzić układ hamulcowy pod kątem niesprawności. Wyregulować dźwignie rozpieracza. |

| Usterka | Możliwa przyczyna | Rozwiązanie |
|--|--|---|
| Pęknięcie boczne. | Długotrwała jazda na oponie z niskim ciśnieniem powietrza. Za duże obciążenie maszyny. | Regularnie kontrolować ciśnienie powietrza. Kontrolować masę ładunku podczas ładowania. |
| Przetarcia na bocznej zewnętrznej krawędzi opony. | Zbyt częste najeżdżanie na ostre, wysokie przeszkody (np. krawężniki). | Kontrolować technikę jazdy. |
| Uszkodzenie obręczy (twardnienie i pękanie w okolicach obręczy), kruшение się opony. | Nieprawidłowa technika hamowania. Zbyt częste gwałtowne hamowanie. Uszkodzony układ hamulcowy. | Sprawdzić układ hamulcowy. Kontrolować technikę hamowania. Uszkodzenie powstaje wskutek nadmiernego nagrzewania się piasty i w efekcie felgi koła jezdne. |
| Przegrzewanie się hamulców, wydłużenie skoku tłoczyska siłownika hamulcowego, nienaturalne odgłosy pochodzące z okolic bębna osi jezdnej | Zużycie okładziny szczęk hamulcowych | Wymiana szczęk hamulcowych |

SER.3.9-009.01.PL

Rozdział 7

Załączniki i materiały dodatkowe

PRONAR T046H

7.1 OGUMIENIE

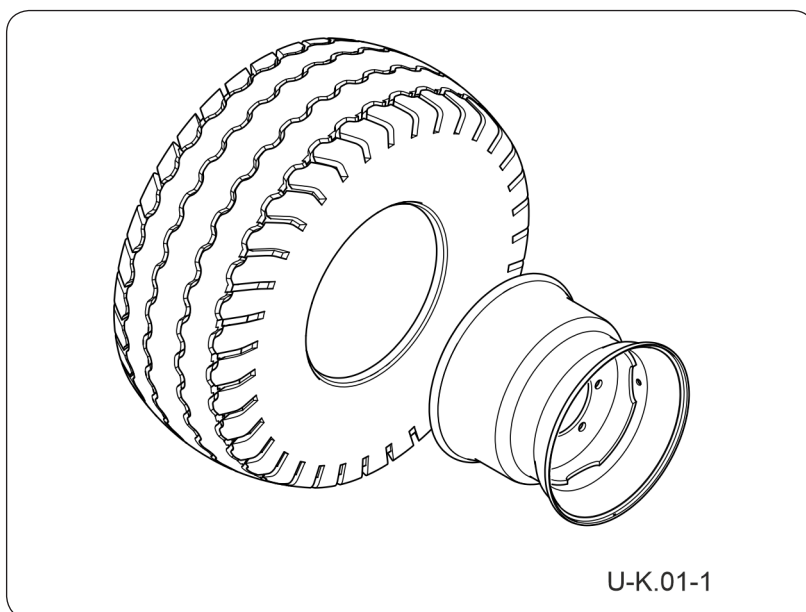


Tabela 7.1 Ogumienie maszyny

| LP. | Rozmiar ogumienia | Rozmiar koła tarczowego | Ciśnienie ogumienia |
|-----|--------------------------|--|---------------------|
| 1 | 385/65 R22.5 160K (160J) | 11.75x22.5" nr katalogowy 225.1175.106P | 800 kPa |
| 2 | 445/45 R19.5 ET=-30 160J | 14x19.5" nr katalogowy 195.14.15.6 | 800 kPa |

ZAL.3.9-001.01.PL

